

truck&camper



VITRIFRIGO
COOL AND BEYOND

Frigoriferi e freezer trivalenti



Con un moderno reparto dedicato alla produzione di gruppi ad assorbimento, Vitfrigo è una delle poche aziende presenti sul mercato in grado di presentare una completa gamma di frigoriferi trivalenti (12Vdc/230Vac/gas).

Frigoriferi con capacità variabile tra i 40 ed i 150 litri pienamente intercambiabili con gli equivalenti prodotti esistenti sul mercato.

Disponibili in **versione ES** (solo modello 5040), in cui la regolazione della temperatura interna è affidata ad un termostato elettronico e ad una valvola gas a tre posizioni e in **versione DG** (tutti gli altri modelli), in cui il termostato è sostituito da una scheda elettronica che garantisce il controllo automatico delle funzioni.

Entrambe le versioni sono provviste di un interruttore che consente di ottenere la ventilazione forzata dell'impianto (disponibile come optional), senza apportare alcuna modifica. Per installazioni stand-alone, (ad es.in una baita), è disponibile la **versione TOP**, con alimentazione 230Vac/gas e copertura superiore in metallo. Tutti i modelli della gamma sono disponibili anche in questa versione, tranne il modello 5040.



VERSIONE TOP - TOP VERSION

With a modern division dedicated to the manufacture of absorption units, Vitfrigo is one of the market's few industries able to offer a full range of 3 ways refrigerators (12Vdc/230Vac/gas).

These models have a capacity that varies from between 40 to 150 litres and are fully interchangeable with any equivalent model on the market.

Available in **ES version** (model 5040 only), where the internal temperature is adjusted by electronic thermostat and with a 3 ways gas valve, or in the **DG version** (all other models), where the thermostat has been replaced by an electronic board to guarantee automatic control of the different functions. Both versions have a switch for forced system ventilation (available as an optional extra), without the need for any changes.

For stand-alone installation, such as in a chalet, for example, there is also a **TOP version**, with 230Vac/gas power and metal top cover.

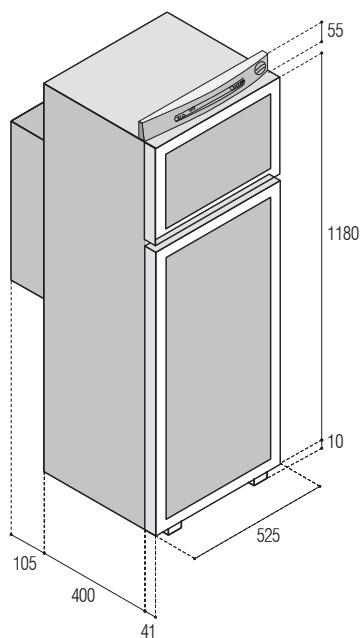
All models in the range are also available in this version, except for the 5040.

Modelli disponibili Available models	Capacità totale Total volume
	Litri - Liters
5150	150
5105	92
5075 (5090)	72 (84)
5070 (5080)	61,5 (74)
5060	51
5040	40

Frigoriferi e freezer trivalenti

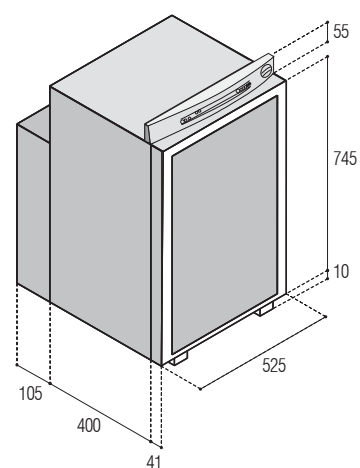
VTR5150DG

Capacità totale - Total volume	150 lt.
Vano freezer - Freezer compartment	25,2 lt.
Peso netto - Net weight	48,6 kg.
Alimentazione e consumo nominale Power supply and nominal consumption	12/230 Vdc 190 W gas - 23,9 g/h



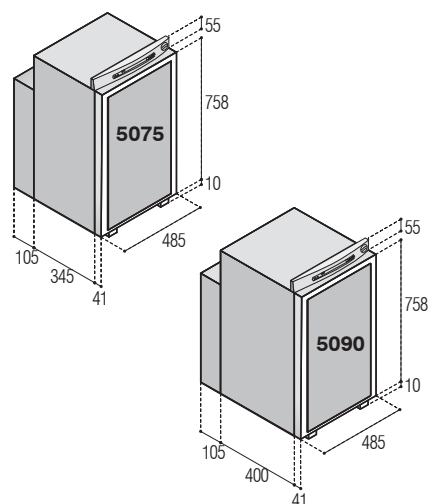
VTR5105DG

Capacità totale - Total volume	92 lt.
Vano freezer - Freezer compartment	12,3 lt.
Peso netto - Net weight	31,3 kg.
Alimentazione e consumo nominale Power supply and nominal consumption	12/230 Vdc 110 W
	gas - 19,7 g/h



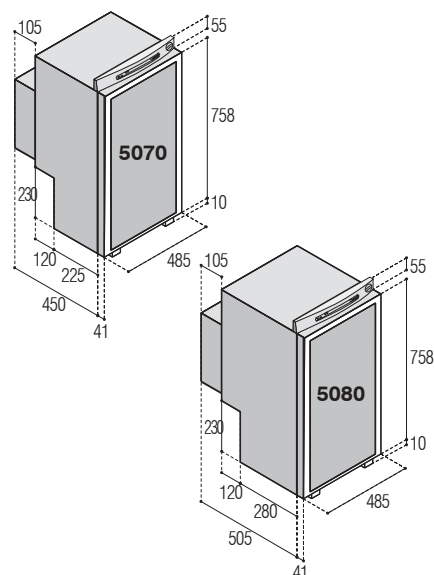
VTR5075DG VTR5090DG

	5075	5090
Capacità totale - Total volume	72 lt.	84 lt.
Vano freezer - Freezer compartment	8,2 lt.	11 lt.
Peso netto - Net weight	28 kg.	30 kg.
Alimentazione e consumo nominale Power supply and nominal consumption	12/230 Vdc 110 W gas - 19,7 g/h	



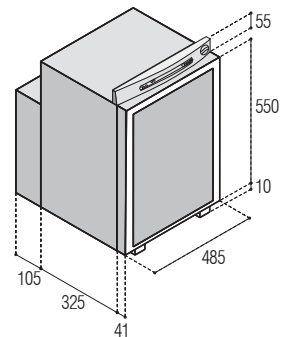
VTR5070DG VTR5080DG

	5070	5080
Capacità totale - Total volume	61,5 lt.	74 lt.
Vano freezer - Freezer compartment	8,3 lt.	11 lt.
Peso netto - Net weight	28 kg.	29,2 kg.
Alimentazione e consumo nominale Power supply and nominal consumption	12/230 Vdc 110 W gas - 19,1 g/h	



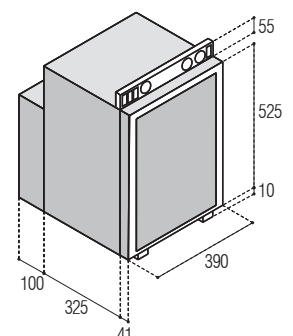
VTR5060DG

Capacità totale - Total volume	51 lt.
Vano freezer - Freezer compartment	6,9 lt.
Peso netto - Net weight	25,2 kg.
Alimentazione e consumo nominale Power supply and nominal consumption	12/230 Vdc 110 W
	gas - 19,1 g/h

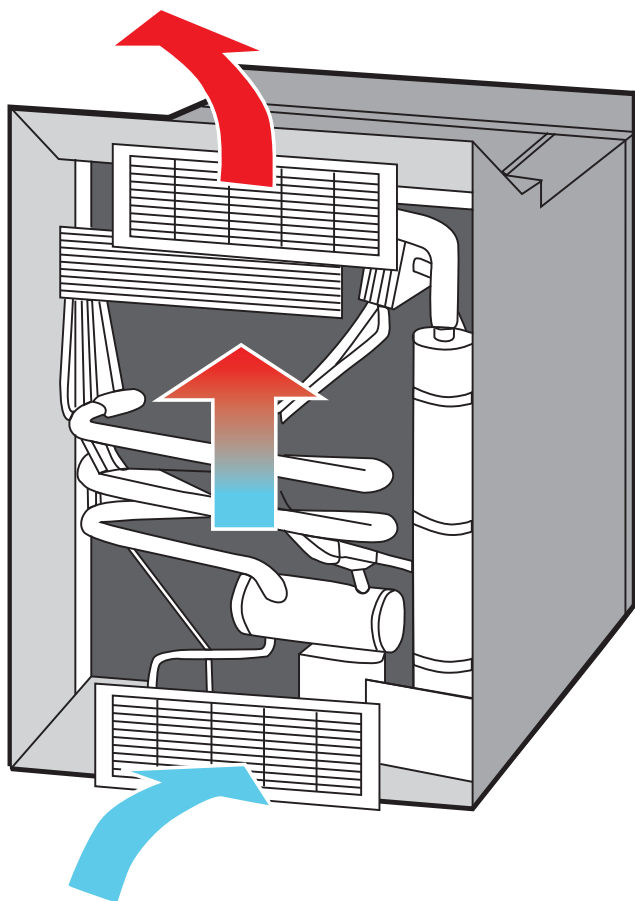


VTR5040ES

Capacità totale - Total volume	40 lt.
Peso netto - Net weight	15 kg.
Alimentazione e consumo nominale Power supply and nominal consumption	12/230 Vdc 70 W
	gas - 11 g/h



Frigoriferi e freezer trivalenti



INSTALLAZIONE

Ogni frigorifero 3 ways installato ad incasso necessita di prese d'aria come da illustrazione.

Per un corretto funzionamento dell'impianto, è opportuno che la presa d'aria inferiore venga posizionata alla base del frigorifero e che la griglia superiore venga installata possibilmente sempre nella parte più alta.

Per migliorare la circolazione dell'aria, è possibile praticare dei fori sul pavimento sottostante all'impianto refrigerante, debitamente filtrati, onde evitare l'ingresso di impurità.

Per garantire in ogni condizione ambientale una perfetta efficienza del sistema refrigerante si consiglia l'installazione di griglie di aerazione superiore di tipo ventilato.

INSTALLATION

Each built-in 3 ways fridge, needs to utilize airflow grids as picture.

For a correct utilization of the system, is necessary that low airflow grid is positioned on the base of the fridge, the upper grid has to be installed possibly always on the top part.

To improve the airflow circulation, is possible to make some holes on the floor under the refrain plant, using filter to avoid impurity pollutions.

To guarantee a perfect efficiency of the system in all environment conditions, we advice to install upper ventilated type grids.

Vitrifigo technical department is always at your disposal for any further clarification.²

PRESE D'ARIA A PARETE WALL-MOUNTED VENTILATION OPENINGS

GRIGLIA DI AERAZIONE SUPERIORE-INFERIORE VF STANDARD
TOP/BOTTOM VF STANDARD VENTILATED ON GRIDS

COD. R500.555



GRIGLIA DI AERAZIONE VENTILATA VF STANDARD
VF STANDARD VENTILATED GRID

COD. R500.560



KIT COPERTURA INVERNALE VF STANDARD
WINTER COVER KIT VF STANDARD

COD. R11583

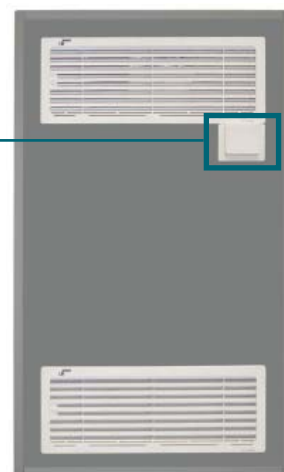


SET DI PROLUNGHE PER SCARICO FUMI (*)
EXTENSION SET SMOKE EXHAUST (*)

COD. R12894N.VK



CAMINO ESTERNO (*)
EXTERNAL CHIMNEY (*)



(*) Accessori in dotazione al frigorifero
Accessories supplied as standard

CLIMATIZZATORI AD USO STAZIONARIO

- RW** serie climatizzatori da parete Roadwind
- T** serie climatizzatori Roadwind da tetto

FRIGORIFERI AD INCASSO PER INSTALLAZIONI SPECIALI

- M** frigoriferi ad incasso specifici per Mercedes-Benz
- V** frigoriferi ad incasso specifici per Volvo
- S** frigoriferi ad incasso specifici per Scania
- C** frigoriferi e freezer con apertura porta frontale
- P** versione BRK35 con nuova chiusura PUSH-PULL

FRIGORIFERI E FREEZER TRIVALENTI

- VTR** serie frigo e freezer trivalenti
- ES** versione con termostato elettronico
- DG** versione con scheda elettronica
- TOP** versione 230Vac/gas e top in metallo

FRIGORIFERI E FREEZER CON UNITA' ESTERNA/INTERNA

- C** frigoriferi e freezer con apertura porta frontale
- DW** versione a cassetto
- DP** versione frigo con doppia porta
- I** versione con unità refrigerante interna
- L** versione con unità refrigerante esterna

FRIGORIFERI PORTATILI

- L** versione con termostato a LED
- D** versione con termostato digitale
- M** versione con termostato meccanico

AIR CONDITIONER FOR STATIONARY USE

- Roadwind series wall air conditioners
- Roadwind series roof air conditioners

BUILT-IN REFRIGERATORS FOR SPECIAL INSTALLATIONS

- built-in refrigerators suitable for Mercedes-Benz
- built-in refrigerators suitable for Volvo
- built-in refrigerators suitable for Scania
- refrigerator and freezers with front door opening
- BRK35 version with PUSH-PULL lock

3 WAYS REFRIGERATORS AND FREEZERS

- 3 ways refrigerators and freezers
- electronic thermostat version
- electronic board version
- 230Vac/gas power and metal top cover version

REFRIGERATORS AND FREEZERS WITH BUILT-IN/REMOTE UNIT

- refrigerator and freezers with front door opening
- drawer version
- double door refrigerator version
- built-in cooling unit version
- remote cooling unit version

PORTABLE REFRIGERATORS

- LED thermostat version
- digital thermostat version
- mechanical thermostat version⁵