

yacht&boat

2020



VITRIFRIGO
COOL AND BEYOND

Congelatori



Congelatori

Congelatori con gruppo refrigerante esterno (da installarsi in vano sufficientemente ventilato), con interno in acciaio inox o alluminio ed evaporatore a scomparsa (all'interno dell'isolamento).

Freezers

Vitrifrigo freezers are equipped with remote cooling units (to be installed in ventilated areas) with clean stainless steel or aluminium interiors and evaporators installed within the box.

Modelli disponibili Available models	Capacità totale Total volume
	Litri - Liters
C110BT	108
C55BT	56
C35BT	33
C30BT	30

Vedere legenda codici (pag. 118)
See code chart (page 118)

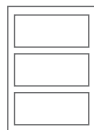
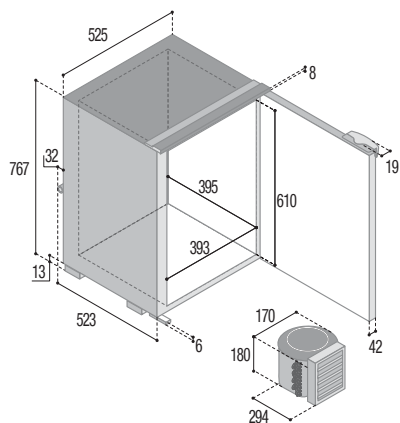
Congelatori

C110BT

Capacità totale - Total volume 108 lt.

Peso netto - Net weight 34 kg.

Alimentazione e consumo nominale 12/24 Vdc
Power supply and nominal consumption 52 W



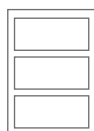
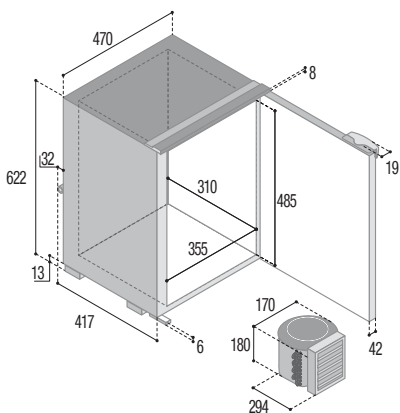
OPTIONAL	Profilo di fissaggio Mounting flange	Vano incasso Built-in	Door Inside	Door Outside
	t: 25 w: 588 h: 804		a: 560 b: 540 c: 768	a: 518 b: 540 c: 768

C55BT

Capacità totale - Total volume 56 lt.

Peso netto - Net weight 26 kg.

Alimentazione e consumo nominale 12/24 Vdc
Power supply and nominal consumption 38 W

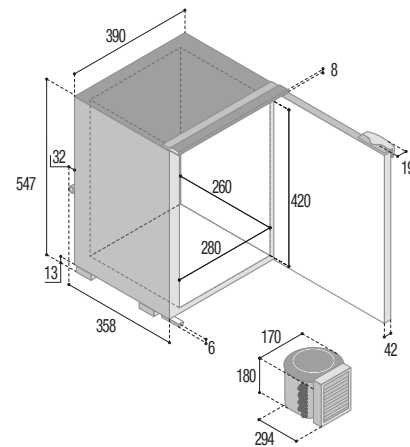


OPTIONAL	Profilo di fissaggio Mounting flange	Vano incasso Built-in	Door Inside	Door Outside
	t: 25 w: 533 h: 659		a: 454 b: 485 c: 623	a: 412 b: 485 c: 623



C35BT

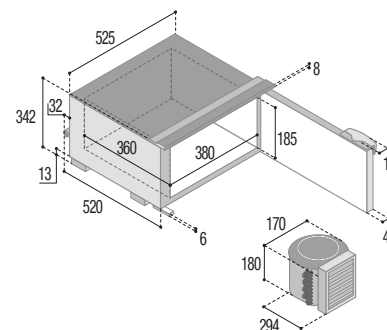
Capacità totale - Total volume	33 lt.
Peso netto - Net weight	19 kg.
Alimentazione e consumo nominale Power supply and nominal consumption	12/24 Vdc 38 W



OPTIONAL	Profilo di fissaggio Mounting flange	Vano incasso Built-in	Door Inside	Door Outside
	t: 25 w: 453 h: 584		a: 395 b: 405 c: 548	a: 353 b: 405 c: 548

C30BT

Capacità totale - Total volume	30 lt.
Peso netto - Net weight	22 kg.
Alimentazione e consumo nominale Power supply and nominal consumption	12/24 Vdc 38 W



OPTIONAL	Profilo di fissaggio Mounting flange	Vano incasso Built-in	Door Inside	Door Outside
	t: 25 w: 588 h: 379		a: 557 b: 540 c: 343	a: 515 b: 540 c: 343

FRIGO A CASSETTO IN ACCIAIO INOX

DRW	serie frigo a cassetto ALL IN ONE
DW	serie frigo a cassetto
RF	versione frigo
BTX	versione congelatore
BTX IM	versione congelatore con icemaker interno
DTX	versione frigo-congelatore
DTX IM	versione frigo-congelatore con icemaker interno

FRIGORIFERI E FREEZER IN ACCIAIO INOX

C	serie frigoriferi e freezer con apertura frontale
I	versione con unità refrigerante interna
L	versione con unità refrigerante esterna
A	versione con evaporatore ad accumulo di freddo
X	versione in acciaio inox
DW	versione a cassetto

FABBRICATORI DI GHIACCIO - FREEZER COMPATTI

IM	serie fabbricatori di ghiaccio
XT	versione con unità refrigerante posteriore
XR	versione con unità refrigerante esterna
CL	versione con unità refrigerante frontale
HYDRO REFILL	versione con alimentazione idrica di bordo versione con alimentazione idrica mediante serbatoio interno

FRIGORIFERI E FREEZER CON UNITA' ESTERNA/INTERNA

C	serie frigoriferi e freezer con apertura frontale
DP	versione frigo con doppia porta
I	versione con unità refrigerante interna
L	versione con unità refrigerante esterna
A	versione con evaporatore ad accumulo di freddo
DW	versione a cassetto

FRIGORIFERI A POZZETTO

TL	serie frigoriferi a pozzetto
L	unità refrigerante esterna
A	versione con evaporatore ad accumulo di freddo
RF	versione frigorifero
BT	versione congelatore

CONGELATORI

C	serie congelatori con apertura frontale
BT	versione congelatore

FRIGORIFERI-FREEZER BIANCHI

C	serie frigoriferi e freezer con apertura frontale
DP	versione frigo con doppia porta
MP	versione frigo con singola porta

CANTINETTE

CDW	serie cantinette
------------	------------------

FRIGORIFERI PORTATILI E PER INSTALLAZIONI SPECIALI

C	serie frigoriferi e freezer con apertura frontale
L	versione con termostato a LED
D	versione con termostato digitale
M	versione con termostato meccanico
P	versione BRK35 con nuova chiusura PUSH-PULL
PX	versione BRK35 in acciaio inox con nuova chiusura PUSH-PULL

STAINLESS STEEL DRAWER REFRIGERATORS

	ALL IN ONE drawer refrigerator series
	drawer refrigerators series
	refrigerator version
	freezer version
	freezer version with internal icemaker
	refrigerator-freezer version
	refrigerator-freezer version with internal icemaker

STAINLESS STEEL REFRIGERATORS AND FREEZERS

	refrigerators and freezers series with front door opening
	internal cooling unit version
	external cooling unit version
	holding plate evaporator version
	stainless steel version
	drawer version

ICEMAKERS - COMPACT FREEZERS

	icemaker series
	back cooling unit version
	external cooling unit version
	front cooling unit version
	onboard water supply version
	internal tank water supply version

REFRIGERATORS AND FREEZERS WITH BUILT-IN/REMOTE UNIT

	refrigerators and freezers series with front door opening
	double door refrigerator version
	internal cooling unit version
	external cooling unit version
	holding plate evaporator version
	drawer version

TOP LOADING REFRIGERATORS

	top loading refrigerators series
	external cooling unit
	holding plate evaporator version
	refrigerators version
	freezer version

FREEZERS

	freezers series with front door opening
	freezer version

WHITE REFRIGERATORS-FREEZERS

	refrigerators and freezers series with front door opening
	double door refrigerator version
	single door refrigerator version

WINE CELLARS

	wine cellar series
--	--------------------

PORTABLE AND SPECIAL INSTALLATION REFRIGERATORS

	refrigerators and freezers series with front door opening
	LED thermostat version
	digital thermostat version
	mechanical thermostat version
	BRK35 version with PUSH-PULL lock
	stainless steel BRK35 version with PUSH-PULL lock

VITRIFRIGO

COOL AND BEYOND



Vitrifrigo S.r.l.

Via Mazzini, 75 - Frazione Montecchio - 61022 Vallefoglia (PU) - Italy

Tel. +39 0721 154.500 - www.vitrifrigo.com - info@vitrifrigo.com