

KOELKASTEN EN VRIEZERS

# Vitrifrigo SeaWhite



Reken op ons.

Auerhaan Lelystad is een bedrijf met een zeer lange historie; opgericht in 1885, is het bedrijf een bekende en betrouwbare toeleverancier van producten voor de carrosseriebouw, busbouw, machinebouw, scheepsbouw en jachtbouw. Vele vertegenwoordigingen van gerenommeerde fabrikanten in Europa en daarbuiten maken het productassortiment van Auerhaan tot een zeer breed programma. Het mag u dan ook duidelijk zijn dat de informatie die wij u geven via deze website nooit compleet kan zijn.



# Frigoriferi-freezer bianchi



T 0320 - 28 61 71 | [www.auerhaan-lelystad.nl](http://www.auerhaan-lelystad.nl)

Reken op ons.

## Tutte le comodità di casa propria

Dedicati alle grandi imbarcazioni da diporto, i combinati frigo-freezer sia monoporta che a doppia porta risolvono qualsiasi esigenza di avere a bordo ampi spazi refrigerati. Per tutti coloro che non vogliono farsi mancare la praticità, la funzionalità e la comodità del proprio frigorifero domestico.

## Home Comfort

This range is suitable for large pleasure craft. Combination refrigerator-freezers with single or double doors are for larger refrigerated spaces. For those who require the same function and performance of a home refrigerator.

## Illuminazione ad alto potenziale

Il sistema di illuminazione interna prevede l'installazione di serie di una plafoniera ad alta luminosità che garantisce il raggiungimento della luce in qualsiasi punto del frigorifero.

## High potential lighting

The standard interior lighting system provides a high brightness lamp, ensuring light anywhere in the refrigerator.



## Hygiene Control

Le pareti interne dei frigoriferi sono trattate con ioni d'argento, un sistema naturale per inibire l'insorgere di muffe e batteri e proteggere l'integrità degli alimenti, mentre le innovative guarnizioni, antimuffa e antibatteriche, assicurano la protezione anche delle zone più esterne del frigorifero.

## Hygiene Control

The inner compartments of the refrigerators are treated with silver ions, a natural system that prevents mold and bacteria from forming and protects the integrity of food, while the innovative anti-mold and antibacterial gaskets ensure that the outer zones of the refrigerator are also protected.



**Modelli disponibili**  
**Available models**

**Capacità totale**  
**Total volume**

Litri - Liters

**C270DP.3C**

255

**C220DP**

220

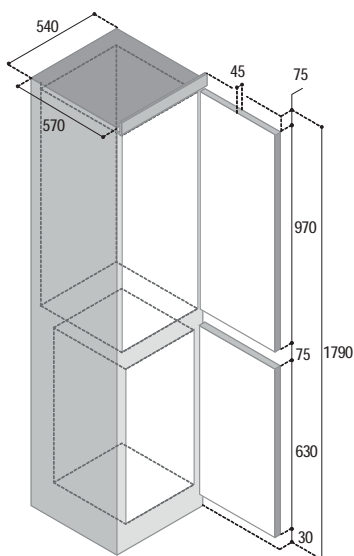
**C190MP**

190

**VITRIFRIGO**  
COOL AND BEYOND

## C270DP.3C

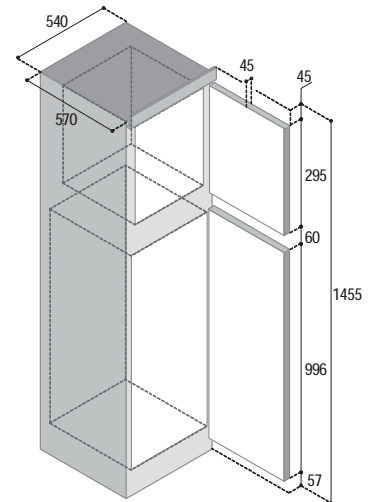
Capacità totale - Total volume	255 lt.
Vano freezer - Freezer compartment	57 lt.
Peso netto - Net weight	57 kg.
Alimentazione e consumo nominale Power supply and nominal consumption	12/24 Vdc 61 W



## C220DP



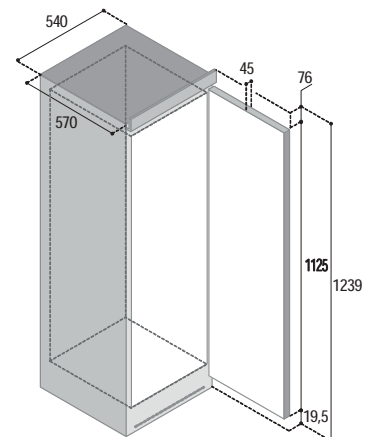
Capacità totale - Total volume	220 lt.
Vano freezer - Freezer compartment	42 lt.
Peso netto - Net weight	42,5 kg.
Alimentazione e consumo nominale Power supply and nominal consumption	12/24 Vdc 56 W



## C190MP



Capacità totale - Total volume	190 lt.
Vano freezer - Freezer compartment	16 lt.
Peso netto - Net weight	39 kg.
Alimentazione e consumo nominale Power supply and nominal consumption	12/24 Vdc 56 W





Platinastraat 21  
8211 AR Lelystad  
Postbus 22  
8200 AA Lelystad

T 0320 - 28 61 71 | [lelystad@auerhaan.nl](mailto:lelystad@auerhaan.nl)  
F 0320 - 28 61 70 | [www.auerhaan-lelystad.nl](http://www.auerhaan-lelystad.nl)

**Reken op ons.**

