

KOELKASTEN EN VRIEZERS

Vitrifrigo DRW-serie RVS Lades

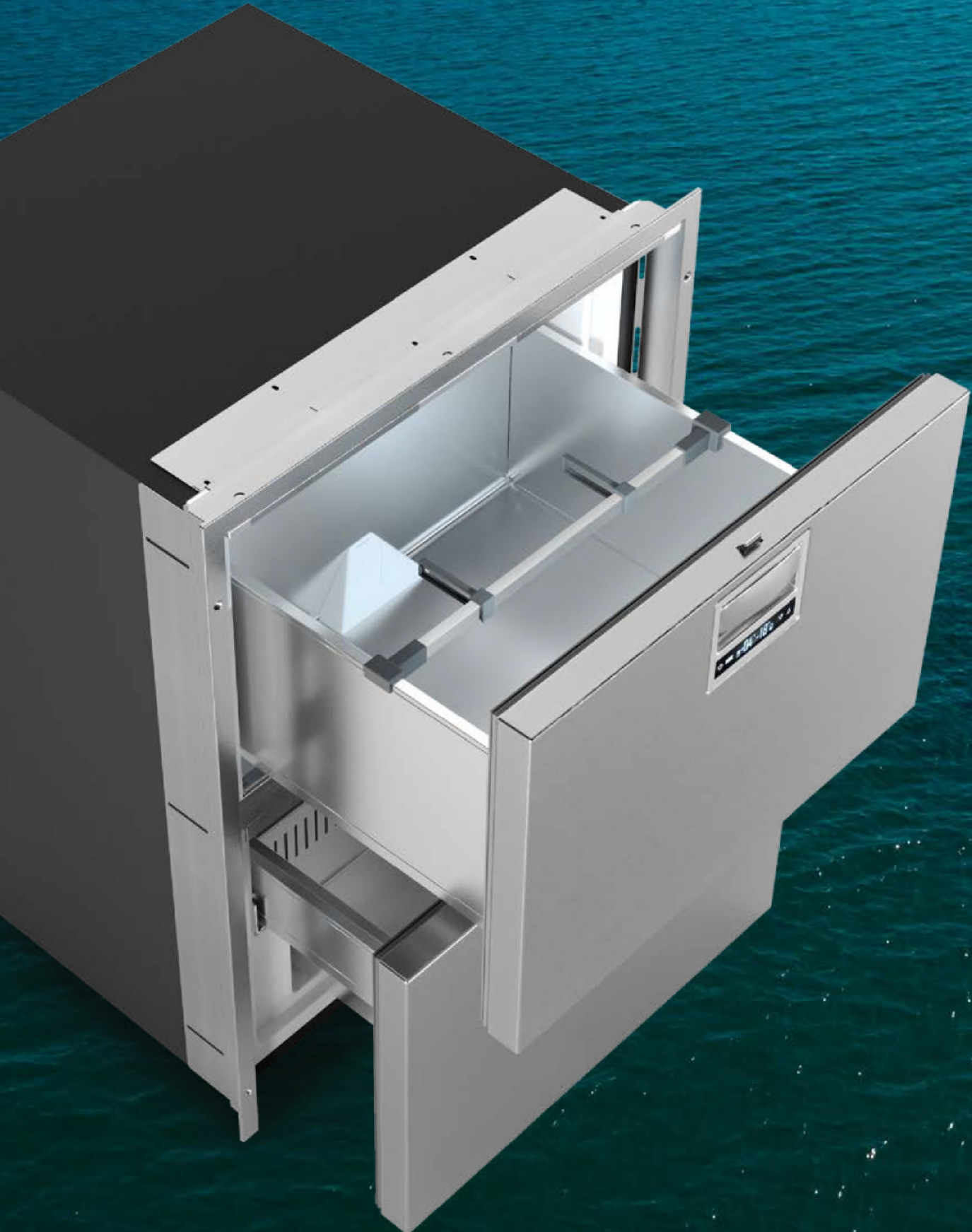


Reken op ons.

Auerhaan Lelystad is een bedrijf met een zeer lange historie; opgericht in 1885, is het bedrijf een bekende en betrouwbare toeleverancier van producten voor de carrosseriebouw, busbouw, machinebouw, scheepsbouw en jachtbouw. Vele vertegenwoordigingen van gerenommeerde fabrikanten in Europa en daarbuiten maken het productassortiment van Auerhaan tot een zeer breed programma. Het mag u dan ook duidelijk zijn dat de informatie die wij u geven via deze website nooit compleet kan zijn.



DRW SERIES



ALL IN ONE STAINLESS STEEL DRAWERS

FRIDGES AND FREEZERS



R290
COMPRESSOR

ALL IN ONE FRIGORIFERI E FREEZER

A CASSETTO IN ACCIAIO INOX

THE ONLY ONE
THE ALL IN ONE

Available models Modelli disponibili	Total volume Capacità totale
DRW360A	157 + 150 lt.
DRW180A	150 lt.
DRW70A	80 lt.

THE ULTIMATE IN FREEDOM IL MASSIMO DELLA LIBERTÀ.

YOU DECIDE.
ANY TEMPERATURE,
ANY TIME.

DRW180A gives you the freedom to choose the temperature of the two drawers at any time. You can decide to have both in freezer mode, or in refrigerator mode, but also to alternate refrigerator and freezer or vice-versa.

DRW70A gives you the ability to set it as a freezer or refrigerator and to change the mode easily and immediately.

DECIDI TU.
QUALSIASI TEMPERATURA,
IN QUALSIASI MOMENTO.

DRW180A ti rende libero di scegliere in qualunque momento la temperatura dei due cassetti. Puoi decidere di averli entrambi in modalità freezer, oppure in modalità frigorifero, ma anche di alternare frigorifero e freezer o viceversa.

DRW70A ti dà la capacità di impostarlo come freezer o frigorifero e di cambiare la modalità in maniera semplice e immediata.



Made in Italy design and quality

CREATIVITÀ E QUALITÀ MADE IN ITALY

New elegant square profile door design featuring the new Steelock handle with AISI 316 stainless steel finish. Total interchangeability with the previous DW180 and DW70 models. A wide range of power supplies: 12/24Vdc and 12/24Vdc 100-240Vac.

Nuovo elegante design dell'anta a profilo squadrato con la nuova maniglia steelock Finitura in acciaio inox Aisi 316. Intercambiabilità totale con I precedenti modelli DW180 e DW70. Ampio range di alimentazioni: 12/24Vdc e 12/24Vdc 100-240Vac.



Integrated Vent Position

SISTEMA DI VENTILAZIONE INTEGRATO

The device integrated in the Steelock handle offers the "vent position" function, allowing the door to be held ajar and thus avoiding the formation of mould and odours during periods of non-use.

Il dispositivo integrato nella maniglia Steelock offre la funzione di "vent position", consentendo di tenere la porta socchiusa, evitando la formazione di muffe e odori nei periodi di non utilizzo.



Thermostat with touch screen

TERMOSTATO CON TOUCH SCREEN

The new Steelock multi-function flush door handle in AISI 316 stainless steel, integrates a thermostat with touch screen controls for digital temperature control:

DRW180A relative to the two drawers, choosing between refrigerator (+4°C) or freezer (-18°C).

DRW70A refrigerator (+4°C) or freezer (-18°C).

La nuova maniglia multi funzione a filo porta Steelock, in acciaio inox AISI 316, integra un termostato con comandi touch screen per il controllo digitale della temperatura:

DRW180A relativamente ai due cassetti, scegliendo tra frigorifero (+4 °C) o freezer (-18 °C).

DRW70A frigorifero (+4 °C) o freezer (-18 °C).

DRW180A



DRW70A



New generation drawers

CASSETTI DI NUOVA GENERAZIONE

The new sliding guides of the drawers guarantee perfect closure and gentle and silent movement. In addition, the drawers are equipped with internal dividers to optimise distribution of the contents

Le nuove guide di scorrimento dei cassetti garantiscono la perfetta chiusura e un movimento delicato e silenzioso.

Inoltre i cassetti sono provvisti di divisori interni per ottimizzare la distribuzione del contenuto.



Interior LED light system

SISTEMA DI ILLUMINAZIONE A LED INTERNO



Interior LED lighting with high brightness and minimum consumption.

Illuminazione interna a LED ad elevata luminosità e consumi minimi.



3-STAR FREEZER AND TOTAL NO FROST

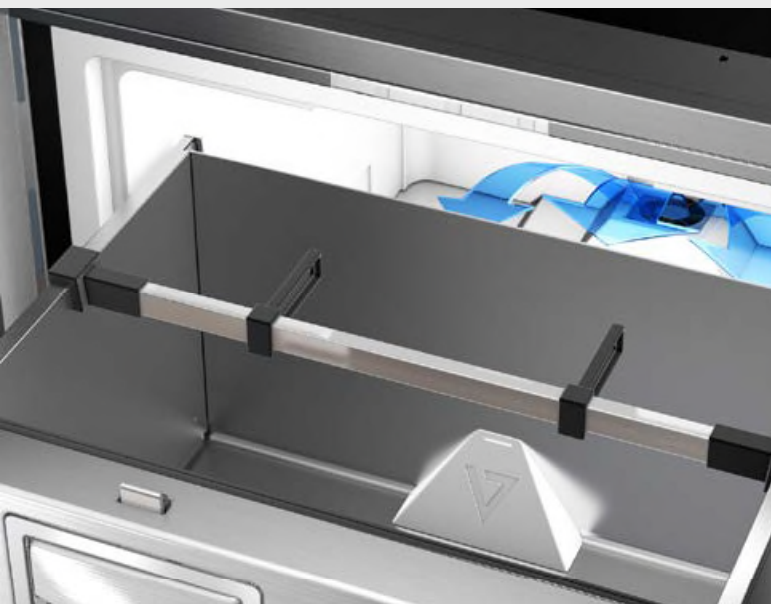
CONGELATORE A 3 STELLE E NO FROST TOTALE

The lower drawer of the DRW180A is able to maintain an internal temperature of -18°C compared to an ambient temperature of up to 43°C , while a new and efficient ventilation system ensures more effective food storage.



FROST

Il cassetto inferiore del DRW180A può mantenere una temperatura interna di -18°C a fronte di una temperatura ambiente fino a 43°C , mentre un nuovo ed efficiente sistema di ventilazione assicura una più efficace conservazione degli alimenti.



DOOR INSIDE
PORTA A FILO INTERNO



DOOR OUTSIDE
PORTA A FILO ESTERNO

The position of the door (flush or external) is achieved by simply moving the special single stainless steel fixing profile (supplied standard) with slotting for improved air circulation and cooling efficiency, supplied standard. In addition, the refrigerator can be attached to the recessed compartment from the inside.

La posizione dell'anta (a filo o esterna) si realizza tramite la semplice traslazione dello speciale (fornito di serie) profilo unico di fissaggio in acciaio inox dotato di asolatura per una migliore circolazione d'aria ed efficienza refrigerante, fornito di serie.

Inoltre, è possibile fissare il frigorifero al vano d'incasso dall'interno.



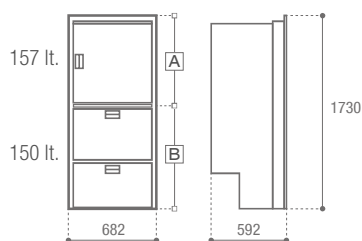


DRW360A. Perfect combination

DRW360. LA COMBINAZIONE PERFETTA

The new DRW360A is a perfect combination between the DRW180A (all-in-one fridge-freezer) and the C180 (only fridge), the latter configured with the new digital thermostat, for a precise control of temperature. The result is a very exclusive, high-end product, unique in its kind.

Il nuovo DRW360A nasce come combinazione tra il DRW180A (frigorifero-freezer in modalità all-in-one) e il C180 (solo frigorifero), quest'ultimo configurato con il nuovo termostato digitale, per un controllo preciso della temperatura impostata. Il risultato è un prodotto decisamente esclusivo, di alta gamma, unico nel suo genere.



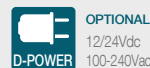
DRW360A

Internal cooling unit
Unità refrigerante interna

Total volume Capacità totale	157 + 150 lt.
Net weight Peso netto	100 kg.
Power supply Alimentazione	12/24 Vdc
Nominal consumption Consumo nominale	A B
Max absorbed power during Defrost Assorbimento Max durante Defrost	- 130 W
Max consumption power during Defrost (12Vdc) Consumo Max durante Defrost (24Vdc)	- 10,5 A
Max consumption - Normal Operation (12Vdc) Consumo Max - Funzionamento Normale (24Vdc)	4 A 8 A 2 A 4 A

Daily consumption (T_{ext.} = 25°C) CONSUMO GIORNALIERO

Set +8°C	0,5 kWh/24h
A Set +4°C	0,6 kWh/24h
Set +2°C	0,7 kWh/24h
Fridge/Fridge Frigorifero/Frigorifero (+4°C/+4°C)	0,6 kWh/24h
B Fridge/Freezer Frigorifero/Congelatore (+4°C/-18°C)	1,1 kWh/24h
Freezer/Freezer Congelatore/Congelatore (-18°C/-18°C)	1,2 kWh/24h

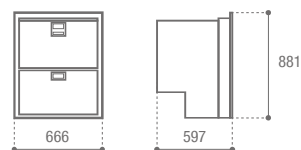




DRW180A

Internal cooling unit
Unità refrigerante interna

Total volume Capacità totale	150 lt.
Net weight Peso netto	55 kg.
Power supply Alimentazione	12/24 Vdc
Max absorbed power during Defrost Assorbimento Max durante Defrost	130 W
Max consumption power during Defrost Consumo Max durante Defrost	10,5 A (12/24Vdc)
Max consumption - Normal Operation Consumo Max - Funzionamento Normale	8 A (12Vdc) 4 A (24Vdc)



Daily consumption (T_{ext.} = 25°C) CONSUMO GIORNALIERO

Fridge/Fridge Frigorifero/Frigorifero	(+4°C/+4°C)	0,6 kWh/24h
Fridge/Freezer Frigorifero/Congelatore	(+4°C/-18°C)	1,1 kWh/24h
Freezer/Freezer Congelatore/Congelatore	(-18°C/-18°C)	1,2 kWh/24h



Dual electronic control CENTRALINA BIVALENTE

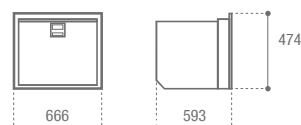
12/24 Vdc 100-240 Vac - 50/60 Hz



DRW70A

External cooling unit
Unità refrigerante esterna

Total volume Capacità totale	80 lt.
Net weight Peso netto	38 kg.
Power supply Alimentazione	12/24 Vdc
Max absorbed power during Defrost Assorbimento Max durante Defrost	130 W
Max consumption power during Defrost Consumo Max durante Defrost	10,5 A (12/24Vdc)
Max consumption - Normal Operation Consumo Max - Funzionamento Normale	8 A (12Vdc) 4 A (24Vdc)



Remotable cooling unit UNITÀ DI REFRIGERAZIONE REMOTABILE



UP TO
FINO A **1,5 mt.**

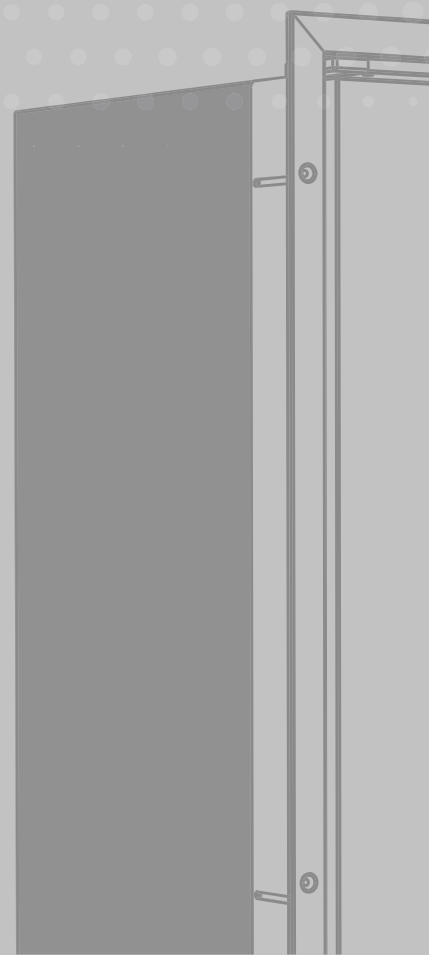


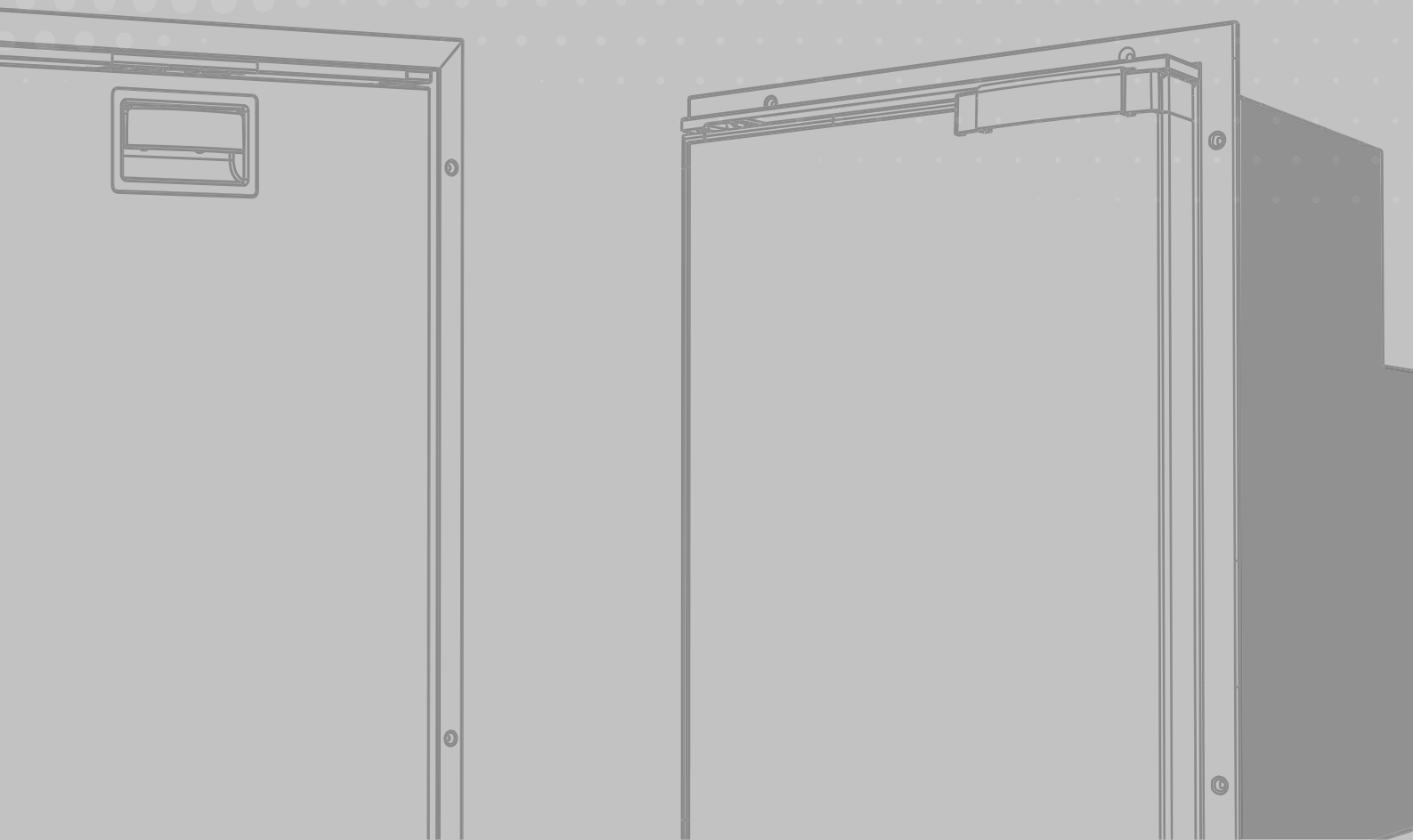
Daily consumption (T_{ext.} = 25°C) CONSUMO GIORNALIERO

Fridge Frigorifero	(+4°C)	0,25 kWh/24h
Freezer Congelatore	(-18°C)	1,1 kWh/24h

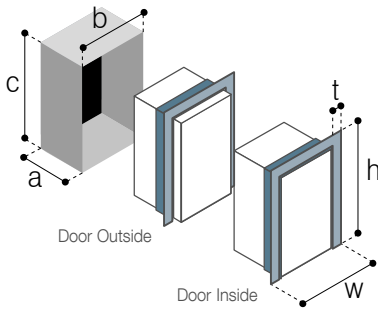
TECHNICAL DRAWINGS

DISEGNI TECNICI



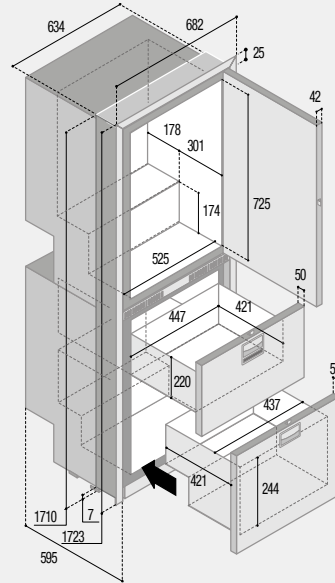


DRW SERIES
DW OCX2 SERIES



DRW360A

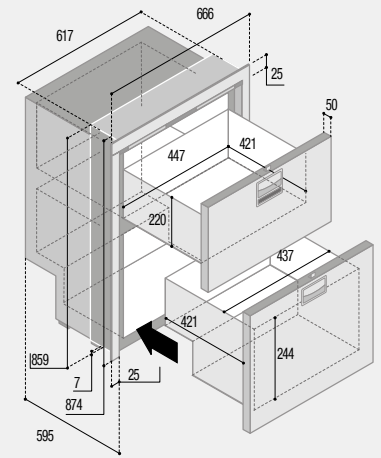
pag. 18



DOOR	INSIDE	OUTSIDE
MOUNTING FLANGE PROFILO DI FISSAGGIO	t: 25 w: 682 h: 1723	25 682 1723
BUILT-IN VANO INCASSO	a: 592 b: 637 c: 1712	548 637 1712

DRW180A

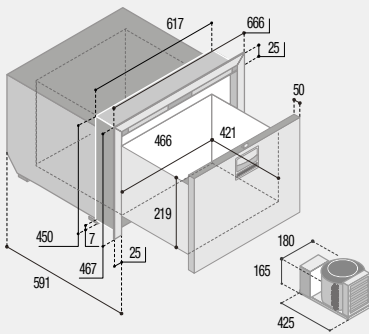
pag. 19



DOOR	INSIDE	OUTSIDE
MOUNTING FLANGE PROFILO DI FISSAGGIO	t: 25 w: 666 h: 874	25 666 874
BUILT-IN VANO INCASSO	a: 597 b: 620 c: 861	547 620 861

DRW70A

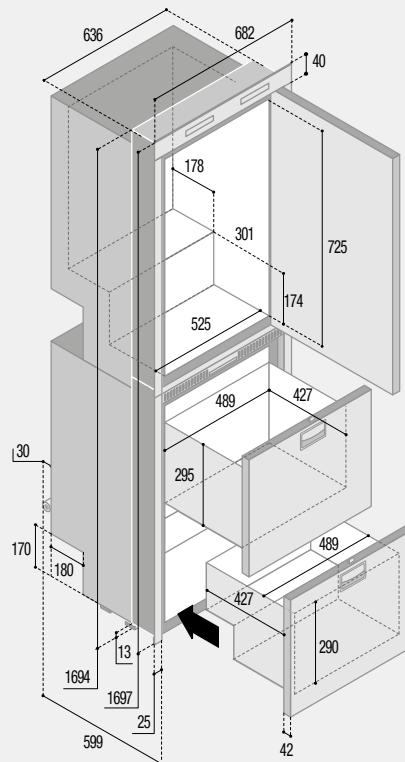
pag. 19



DOOR	INSIDE	OUTSIDE
MOUNTING FLANGE PROFILO DI FISSAGGIO	t: 25 w: 666 h: 467	25 666 467
BUILT-IN VANO INCASSO	a: 593 b: 620 c: 452	543 620 452

DW360 OCX2

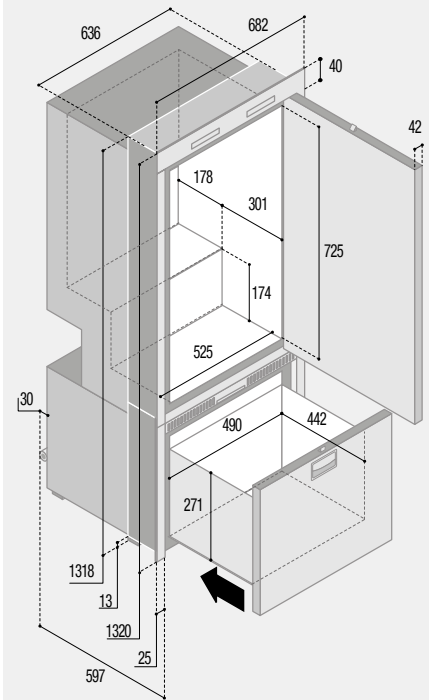
pag. 24



DOOR	INSIDE	OUTSIDE
MOUNTING FLANGE PROFILO DI FISSAGGIO	t: 25/40 w: 682 h: 1697	25/40 682 1697
BUILT-IN VANO INCASSO	a: 596 b: 639 c: 1696	552 639 1696

DW250 OCX2

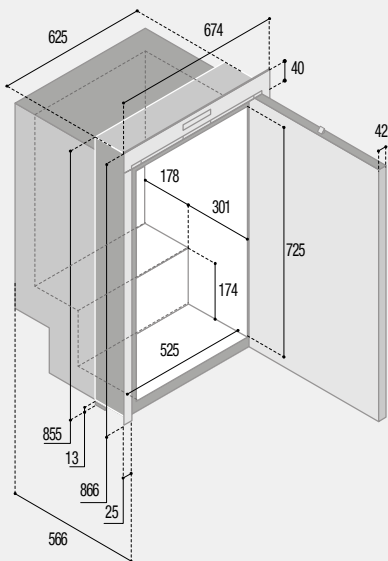
pag. 24



DOOR	INSIDE	OUTSIDE
MOUNTING FLANGE PROFILO DI FISSAGGIO	t: 25/40 w: 682 h: 1320	25/40 682 1320
BUILT-IN VANO INCASSO	a: 594 b: 639 c: 1320	550 639 1320

C180 OCX2

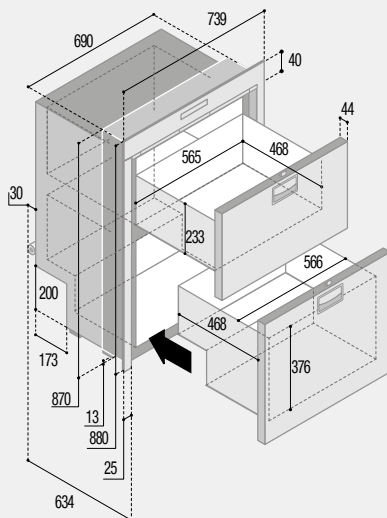
pag. 25



DOOR	INSIDE	OUTSIDE
MOUNTING FLANGE PROFILO DI FISSAGGIO	t: 25/40 w: 674 h: 866	25/40 674 866
BUILT-IN VANO INCASSO	a: 568 b: 628 c: 857	525 628 857

DW210 OCX2

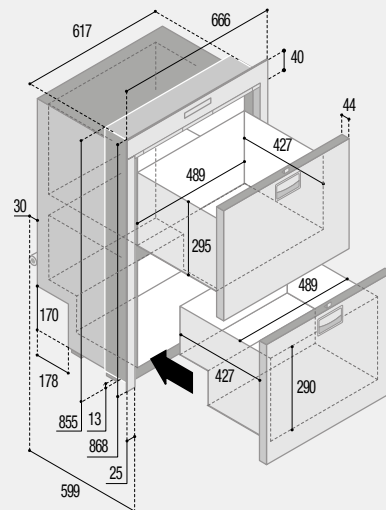
pag. 25



DOOR	INSIDE	OUTSIDE
MOUNTING FLANGE PROFILO DI FISSAGGIO	t: 25/40 w: 739 h: 880	25/40 739 880
BUILT-IN VANO INCASSO	a: 636 b: 693 c: 872	592 693 872

DW180 OCX2

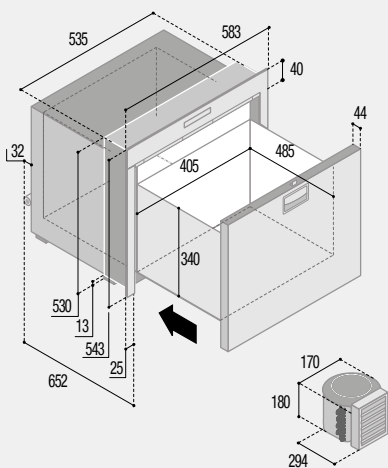
pag. 26



DOOR	INSIDE	OUTSIDE
MOUNTING FLANGE PROFILO DI FISSAGGIO	t: 25/40 w: 666 h: 868	25/40 666 868
BUILT-IN VANO INCASSO	a: 601 b: 620 c: 857	557 620 857

DW100 OCX2

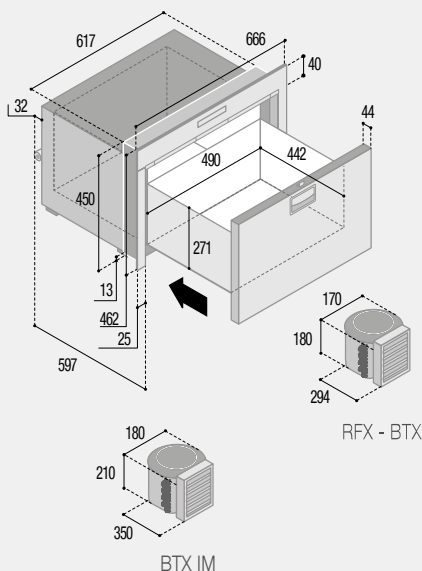
pag. 26



DOOR	INSIDE	OUTSIDE
MOUNTING FLANGE PROFILO DI FISSAGGIO	t: 25/40 w: 583 h: 543	25/40 583 543
BUILT-IN VANO INCASSO	a: 654 b: 538 c: 532	610 538 532

DW70 OCX2

pag. 27



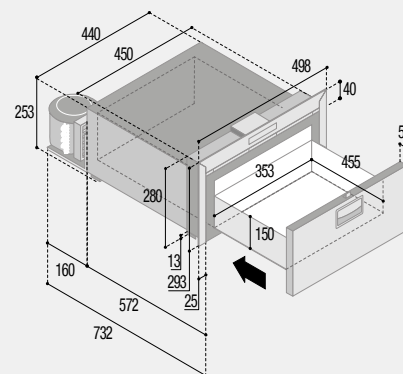
DOOR	INSIDE	OUTSIDE
MOUNTING FLANGE PROFILO DI FISSAGGIO	t: 25/40 w: 666 h: 462	25/40 666 462
BUILT-IN VANO INCASSO	a: 599 b: 620 c: 452	555 620 452

DW70 OCX2 BTX IM

Total depth
Profondità totale
588 mm, (Door Outside)
626 mm, (Door Inside)

DW35 OCX2

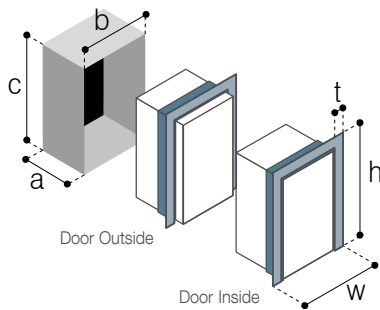
pag. 27



DOOR	INSIDE	OUTSIDE
MOUNTING FLANGE PROFILO DI FISSAGGIO	t: 25/40 w: 498 h: 293	25/40 498 293
BUILT-IN VANO INCASSO	a: 734 b: 453 c: 282	684 453 282

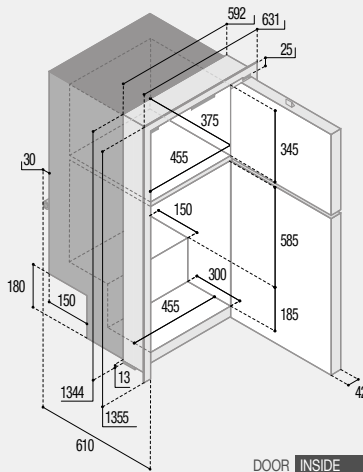
OCX2 SERIES

DRINKS SERIES



DP2600iX OCX2

pag. 32



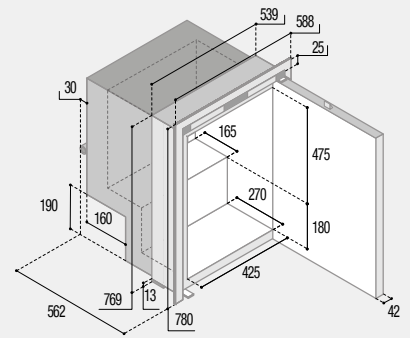
MOUNTING FLANGE
PROFILO DI FISSAGGIO

BUILT-IN
VANO INCASSO

DOOR	INSIDE	OUTSIDE
t:	25	25
w:	631	631
h:	1355	1355
a:	612	567
b:	595	595
c:	1346	1346

C115iX - C115iAX OCX2

pag. 32



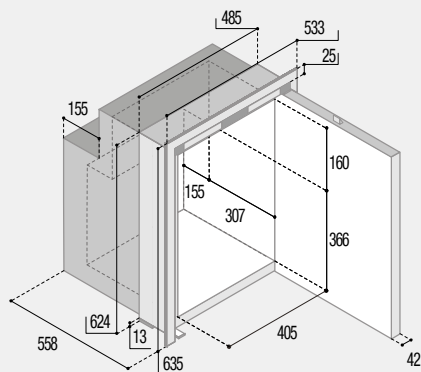
MOUNTING FLANGE
PROFILO DI FISSAGGIO

BUILT-IN
VANO INCASSO

DOOR	INSIDE	OUTSIDE
t:	25	25
w:	588	588
h:	780	780
a:	564	519
b:	542	542
c:	771	771

C90iX OCX2

pag. 32



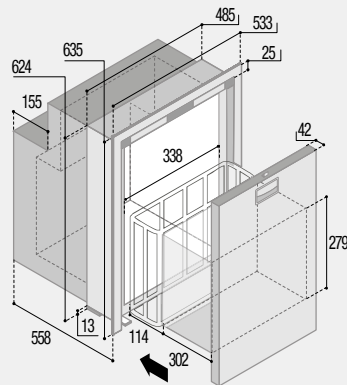
MOUNTING FLANGE
PROFILO DI FISSAGGIO

BUILT-IN
VANO INCASSO

DOOR	INSIDE	OUTSIDE
t:	25	25
w:	533	533
h:	635	635
a:	560	515
b:	488	488
c:	626	626

DW90 OCX2 RFX

pag. 33



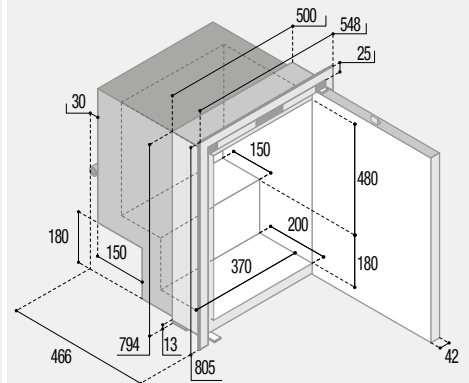
MOUNTING FLANGE
PROFILO DI FISSAGGIO

BUILT-IN
VANO INCASSO

DOOR	INSIDE	OUTSIDE
t:	25	25
w:	533	533
h:	635	635
a:	560	515
b:	488	488
c:	626	626

C85iX - C85iAX OCX2

pag. 33



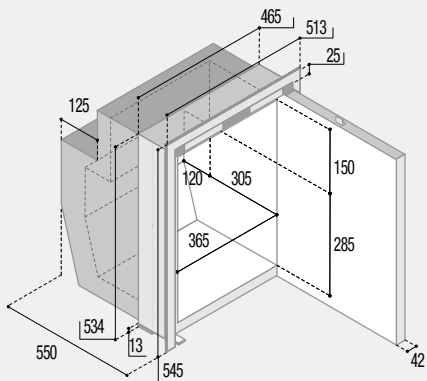
MOUNTING FLANGE
PROFILO DI FISSAGGIO

BUILT-IN
VANO INCASSO

DOOR	INSIDE	OUTSIDE
t:	25	25
w:	548	548
h:	805	805
a:	468	423
b:	503	503
c:	796	796

C62iX OCX2

pag. 33



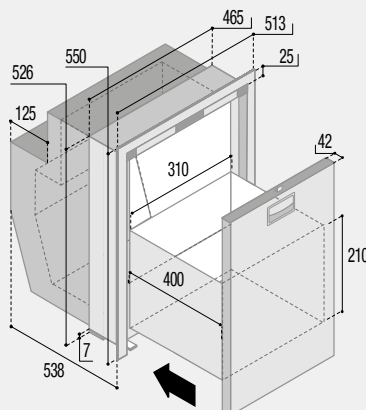
MOUNTING FLANGE
PROFILO DI FISSAGGIO

BUILT-IN
VANO INCASSO

DOOR	INSIDE	OUTSIDE
t:	25	25
w:	513	513
h:	545	545
a:	552	507
b:	468	468
c:	536	536

DW62 OCX2 RFX

pag. 34



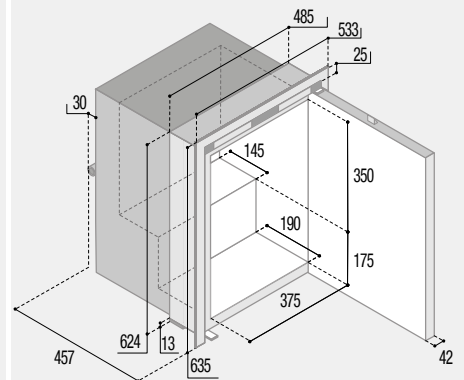
MOUNTING FLANGE
PROFILO DI FISSAGGIO

BUILT-IN
VANO INCASSO

DOOR	INSIDE	OUTSIDE
t:	25	25
w:	513	513
h:	545	545
a:	552	507
b:	468	468
c:	536	536

C60iX - C60iAX OCX2

pag. 34



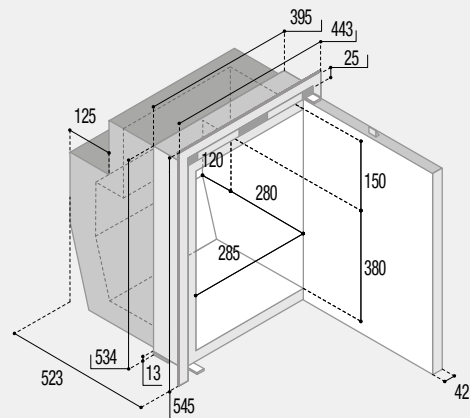
MOUNTING FLANGE
PROFILO DI FISSAGGIO

BUILT-IN
VANO INCASSO

DOOR	INSIDE	OUTSIDE
t:	25	25
w:	533	533
h:	635	635
a:	459	414
b:	488	488
c:	626	626

C51ix OCX2

pag. 34



DOOR	INSIDE	OUTSIDE
------	--------	---------

MOUNTING FLANGE
PROFILO DI FISSAGGIO

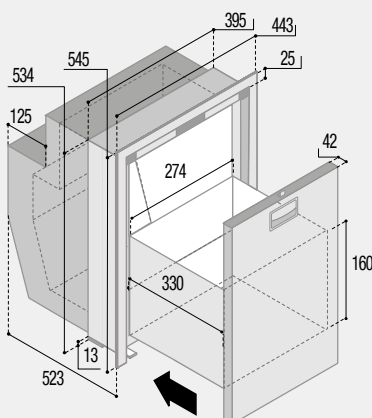
t:	25	25
w:	443	443
h:	545	545

BUILT-IN
VANO INCASSO

a:	525	480
b:	398	398
c:	536	536

DW51 OCX2 RFX

pag. 35



DOOR	INSIDE	OUTSIDE
------	--------	---------

MOUNTING FLANGE
PROFILO DI FISSAGGIO

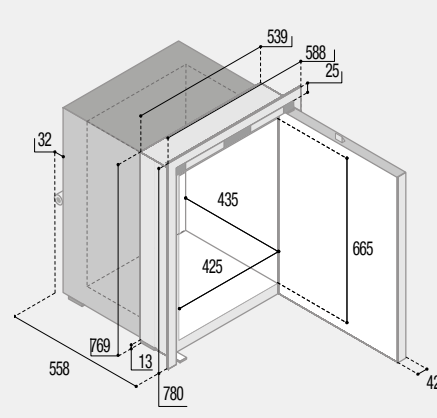
t:	25	25
w:	443	443
h:	545	545

BUILT-IN
VANO INCASSO

a:	525	480
b:	398	398
c:	536	536

C130LX - C130LAX OCX2

pag. 35



DOOR	INSIDE	OUTSIDE
------	--------	---------

MOUNTING FLANGE
PROFILO DI FISSAGGIO

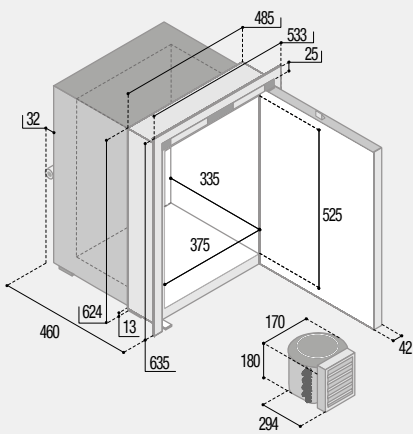
t:	25	25
w:	588	588
h:	780	780

BUILT-IN
VANO INCASSO

a:	565	523
b:	542	542
c:	771	771

C75LX - C75LAX OCX2

pag. 36



DOOR	INSIDE	OUTSIDE
------	--------	---------

MOUNTING FLANGE
PROFILO DI FISSAGGIO

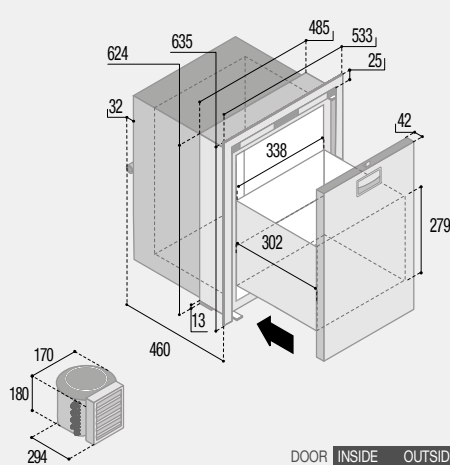
t:	25	25
w:	533	533
h:	635	635

BUILT-IN
VANO INCASSO

a:	462	413
b:	488	488
c:	626	626

DW75 OCX2 RFX

pag. 36



DOOR	INSIDE	OUTSIDE
------	--------	---------

MOUNTING FLANGE
PROFILO DI FISSAGGIO

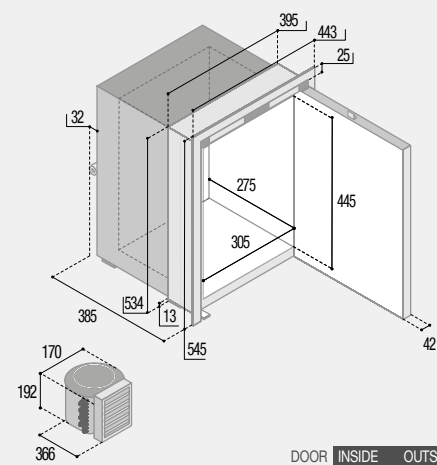
t:	25	25
w:	533	533
h:	635	635

BUILT-IN
VANO INCASSO

a:	462	417
b:	488	488
c:	626	626

C42LX OCX2

pag. 37



DOOR	INSIDE	OUTSIDE
------	--------	---------

MOUNTING FLANGE
PROFILO DI FISSAGGIO

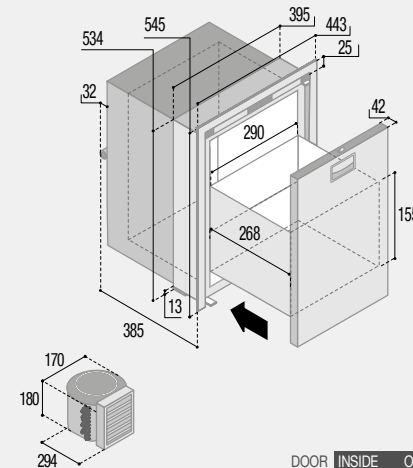
t:	25	25
w:	443	443
h:	545	545

BUILT-IN
VANO INCASSO

a:	387	342
b:	398	398
c:	536	536

DW42 OCX2 RFX

pag. 37



DOOR	INSIDE	OUTSIDE
------	--------	---------

MOUNTING FLANGE
PROFILO DI FISSAGGIO

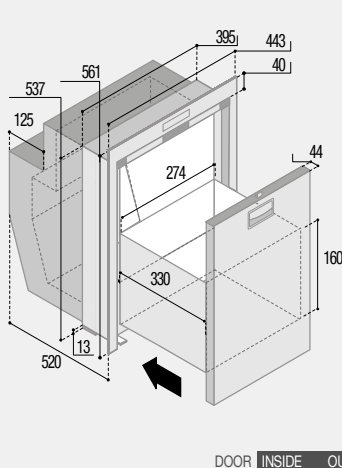
t:	25	25
w:	443	443
h:	545	545

BUILT-IN
VANO INCASSO

a:	387	342
b:	398	398
c:	536	536

DW51 OCX2 DRINKS

pag. 41



DOOR	INSIDE	OUTSIDE
------	--------	---------

MOUNTING FLANGE
PROFILO DI FISSAGGIO

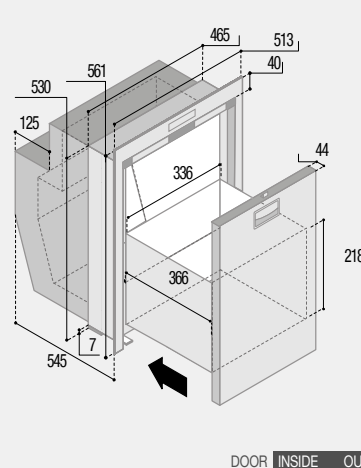
t:	25	25
w:	443	443
h:	561	561

BUILT-IN
VANO INCASSO

a:	522	477
b:	398	398
c:	539	539

DW62 OCX2 DRINKS

pag. 41



DOOR	INSIDE	OUTSIDE
------	--------	---------

MOUNTING FLANGE
PROFILO DI FISSAGGIO

t:	25	25
w:	513	513
h:	561	561

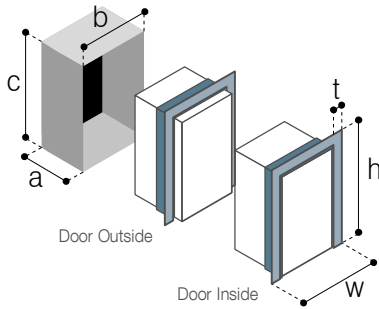
BUILT-IN
VANO INCASSO

a:	547	504
b:	468	468
c:	532	532

DRINKS SERIES

CFR OXC2

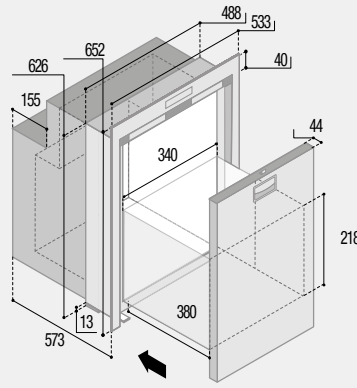
ICEMAKER SERIES



(*) Door outside version dimension
Dimensioni versione door outside

DW90 OXC2 DRINKS

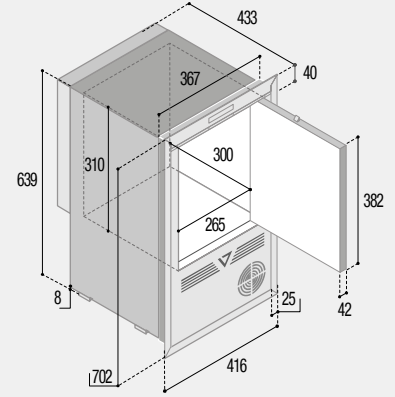
pag. 41



	DOOR	INSIDE	OUTSIDE
MOUNTING FLANGE PROFILO DI FISSAGGIO	t:	25	25
	w:	533	533
	h:	652	652
BUILT-IN VANO INCASSO	a:	575	530
	b:	491	491
	c:	628	628

CFR CL OXC2

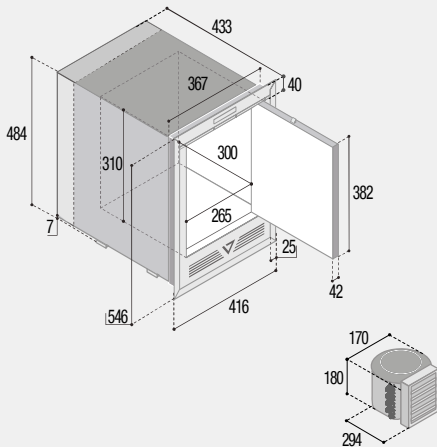
pag. 43



	DOOR	INSIDE	OUTSIDE
MOUNTING FLANGE (*) PROFILO DI FISSAGGIO	t:	25/40	25/40
	w:	416	416
	h:	702	702
BUILT-IN (*) VANO INCASSO	a:	435	400
	b:	370	370
	c:	641	641

CFR XR OXC2

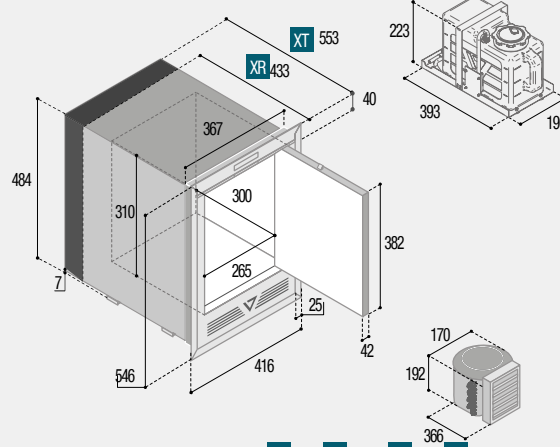
pag. 43



	DOOR	INSIDE	OUTSIDE
MOUNTING FLANGE (*) PROFILO DI FISSAGGIO	t:	25/40	25/40
	w:	416	416
	h:	546	546
BUILT-IN (*) VANO INCASSO	a:	435	400
	b:	370	370
	c:	486	486

IM XT OXC2 HYDRO/REFILL
IM XR OXC2 HYDRO/REFILL

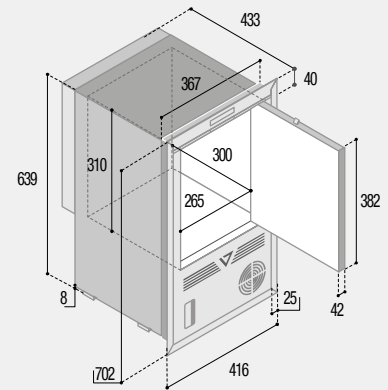
pag. 48



	DOOR	INSIDE	OUTSIDE
MOUNTING FLANGE (*) PROFILO DI FISSAGGIO	t:	25/40	25/40
	w:	416	416
	h:	546	546
BUILT-IN (*) VANO INCASSO	a:	435	555
	b:	370	370
	c:	486	486

IM CL OXC2 HYDRO/REFILL

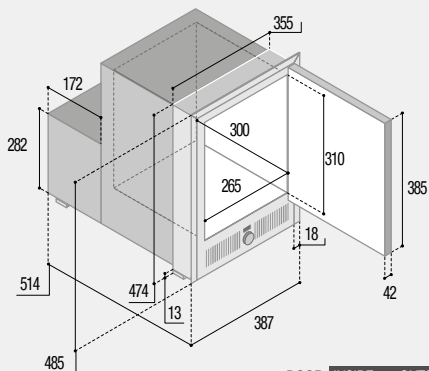
pag. 49



	DOOR	INSIDE	OUTSIDE
MOUNTING FLANGE (*) PROFILO DI FISSAGGIO	t:	25/40	25/40
	w:	416	416
	h:	702	702
BUILT-IN (*) VANO INCASSO	a:	435	400
	b:	370	370
	c:	641	641

IM XT HYDRO (12Vdc)

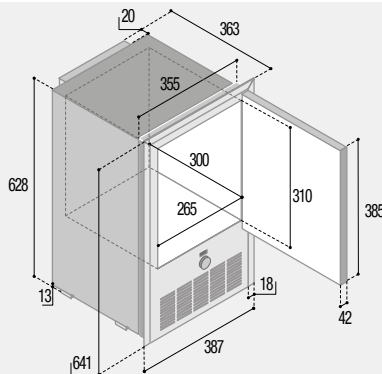
pag. 50



	DOOR	INSIDE	OUTSIDE
MOUNTING FLANGE (*) PROFILO DI FISSAGGIO	t:	25	18
	w:	415	387
	h:	523	485
BUILT-IN (*) VANO INCASSO	a:	556	516
	b:	373	358
	c:	478	476

IM CL HYDRO (12Vdc)

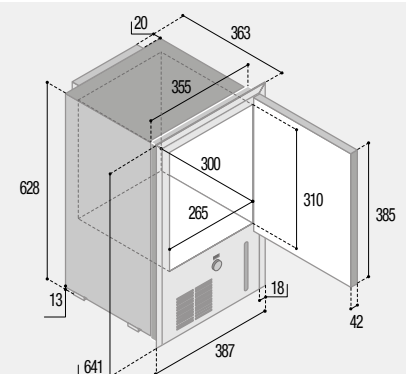
pag. 51



	DOOR	INSIDE	OUTSIDE
MOUNTING FLANGE (*) PROFILO DI FISSAGGIO	t:	25	18
	w:	415	387
	h:	674	641
BUILT-IN (*) VANO INCASSO	a:	413	370
	b:	373	358
	c:	630	630

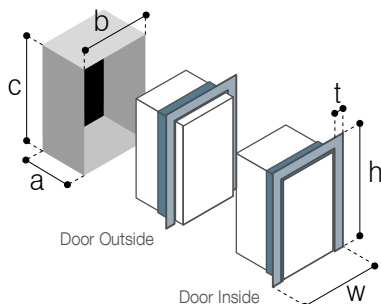
IM CL REFILL (12Vdc)

pag. 51



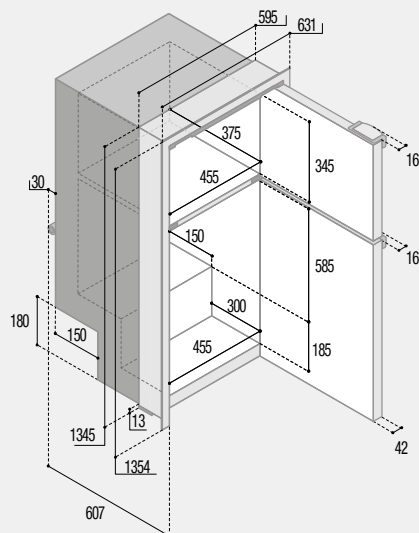
	DOOR	INSIDE	OUTSIDE
MOUNTING FLANGE (*) PROFILO DI FISSAGGIO	t:	25	18
	w:	415	387
	h:	674	641
BUILT-IN (*) VANO INCASSO	a:	413	370
	b:	373	358
	c:	630	630

CHROMELOCK SERIES



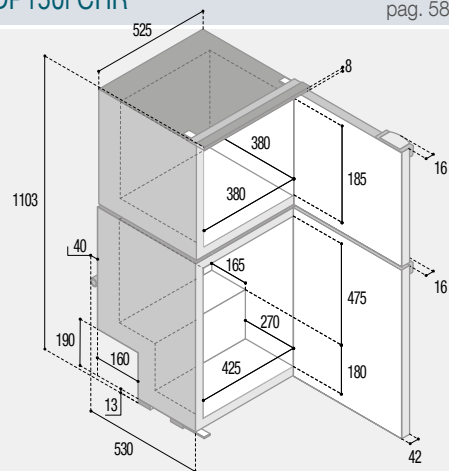
DP2600i CHR

pag. 58



DP150i CHR

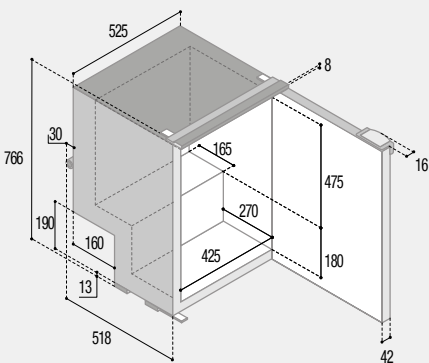
pag. 58



	DOOR	INSIDE	OUTSIDE
MOUNTING FLANGE PROFILO DI FISSAGGIO	t: 25	25	
	w: 588	588	
	h: 1106	1106	
BUILT-IN VANO INCASSO	a: 565	523	
	b: 540	540	
	c: 1095	1095	

C115i - C115iA CHR

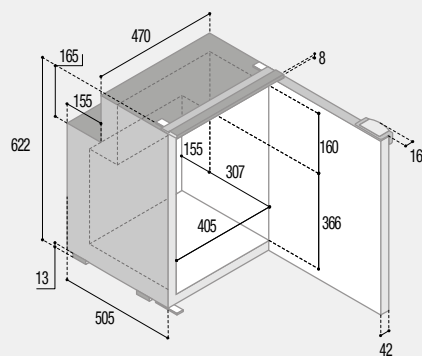
pag. 59



	DOOR	INSIDE	OUTSIDE
MOUNTING FLANGE PROFILO DI FISSAGGIO	t: 25	25	
	w: 588	588	
	h: 779	779	
BUILT-IN VANO INCASSO	a: 562	520	
	b: 542	542	
	c: 771	771	

C90i CHR

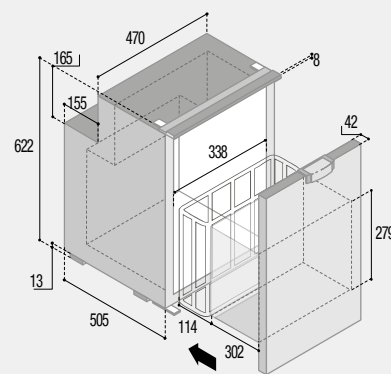
pag. 59



	DOOR	INSIDE	OUTSIDE
MOUNTING FLANGE PROFILO DI FISSAGGIO	t: 25	25	
	w: 533	533	
	h: 634	634	
BUILT-IN VANO INCASSO	a: 549	507	
	b: 488	488	
	c: 626	626	

C90DW CHR

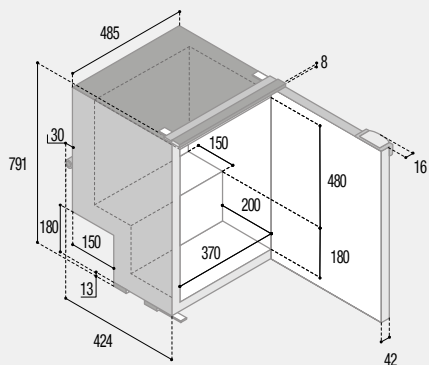
pag. 59



	DOOR	INSIDE	OUTSIDE
MOUNTING FLANGE PROFILO DI FISSAGGIO	t: 25	25	
	w: 533	533	
	h: 634	634	
BUILT-IN VANO INCASSO	a: 549	507	
	b: 488	488	
	c: 626	626	

C85i - C85iA CHR

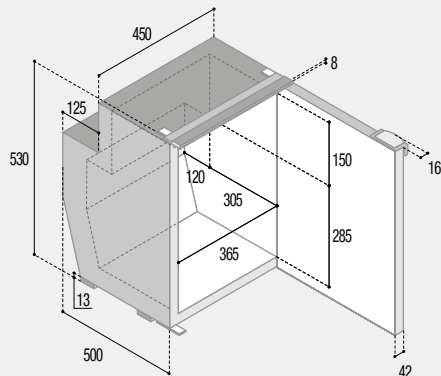
pag. 60



	DOOR	INSIDE	OUTSIDE
MOUNTING FLANGE PROFILO DI FISSAGGIO	t: 25	25	
	w: 548	548	
	h: 804	804	
BUILT-IN VANO INCASSO	a: 468	426	
	b: 503	503	
	c: 796	796	

C62i CHR

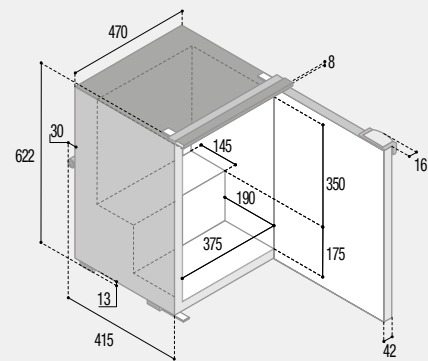
pag. 60



	DOOR	INSIDE	OUTSIDE
MOUNTING FLANGE PROFILO DI FISSAGGIO	t: 25	25	
	w: 513	513	
	h: 542	542	
BUILT-IN VANO INCASSO	a: 545	502	
	b: 468	468	
	c: 536	536	

C60i - C60iA CHR

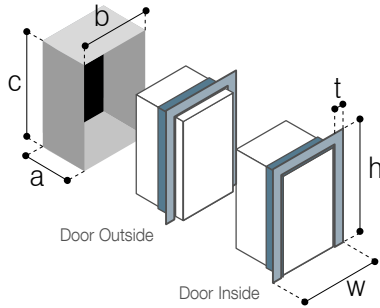
pag. 60



	DOOR	INSIDE	OUTSIDE
MOUNTING FLANGE PROFILO DI FISSAGGIO	t: 25	25	
	w: 533	533	
	h: 634	634	
BUILT-IN VANO INCASSO	a: 459	417	
	b: 488	488	
	c: 626	626	

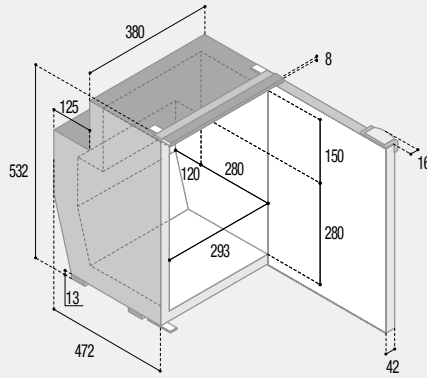
CHROMELOCK SERIES

TOP LOADING SERIES



C51i CHR

pag. 61



MOUNTING FLANGE
PROFILO DI FISSAGGIO

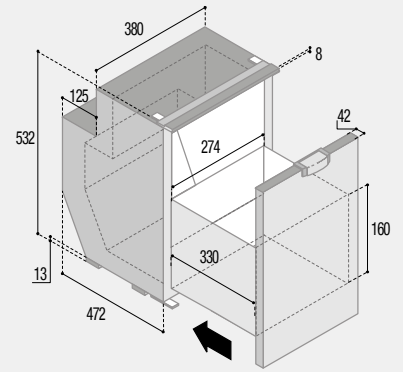
DOOR	INSIDE	OUTSIDE
t:	25	25
w:	443	443
h:	544	544

BUILT-IN
VANO INCASSO

a:	516	474
b:	398	398
c:	536	536

C51DW CHR

pag. 61



MOUNTING FLANGE
PROFILO DI FISSAGGIO

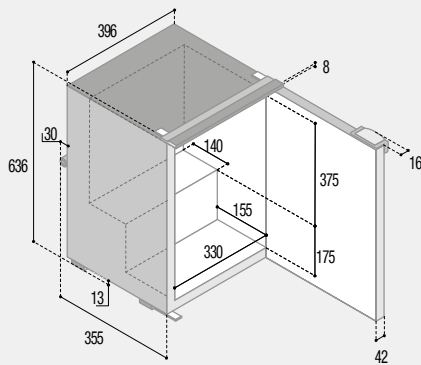
DOOR	INSIDE	OUTSIDE
t:	25	25
w:	443	443
h:	544	544

BUILT-IN
VANO INCASSO

a:	516	474
b:	398	398
c:	536	536

C50i CHR

pag. 61



MOUNTING FLANGE
PROFILO DI FISSAGGIO

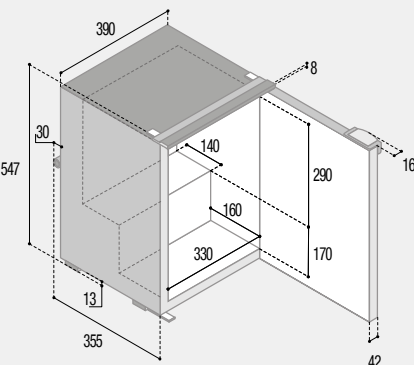
DOOR	INSIDE	OUTSIDE
t:	25	25
w:	459	459
h:	649	649

BUILT-IN
VANO INCASSO

a:	399	357
b:	414	414
c:	640	640

C39i CHR

pag. 61



MOUNTING FLANGE
PROFILO DI FISSAGGIO

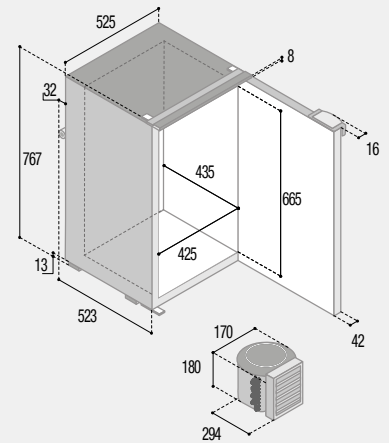
DOOR	INSIDE	OUTSIDE
t:	25	25
w:	453	453
h:	559	559

BUILT-IN
VANO INCASSO

a:	399	357
b:	408	408
c:	550	550

C130L - C130LA CHR

pag. 62



MOUNTING FLANGE
PROFILO DI FISSAGGIO

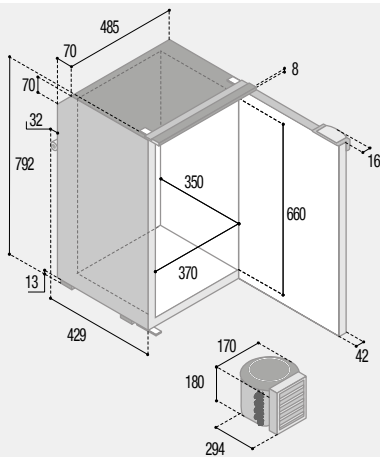
DOOR	INSIDE	OUTSIDE
t:	25	25
w:	588	588
h:	779	779

BUILT-IN
VANO INCASSO

a:	567	524
b:	542	542
c:	771	771

C95L - C95LA CHR

pag. 62



MOUNTING FLANGE
PROFILO DI FISSAGGIO

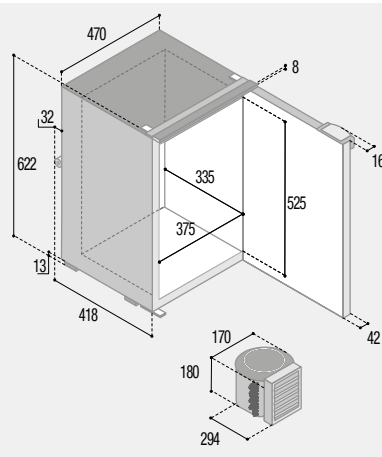
DOOR	INSIDE	OUTSIDE
t:	25	25
w:	548	548
h:	804	804

BUILT-IN
VANO INCASSO

a:	473	430
b:	503	503
c:	795	795

C75L - C75LA CHR

pag. 62



MOUNTING FLANGE
PROFILO DI FISSAGGIO

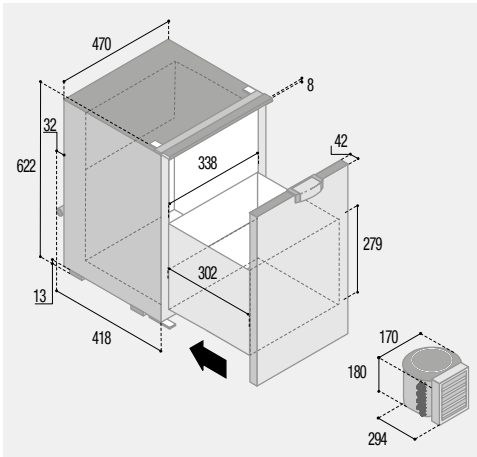
DOOR	INSIDE	OUTSIDE
t:	25	25
w:	533	533
h:	634	634

BUILT-IN
VANO INCASSO

a:	462	420
b:	488	488
c:	626	626

C75DW CHR

pag. 63



MOUNTING FLANGE
PROFILO DI FISSAGGIO

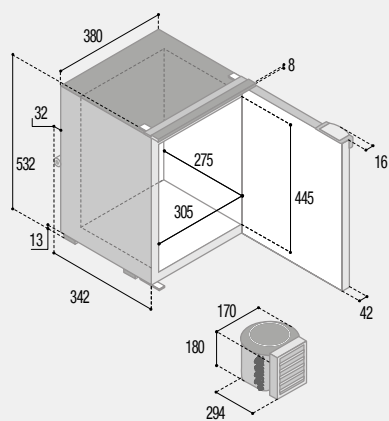
DOOR	INSIDE	OUTSIDE
t:	25	25
w:	533	533
h:	634	634

BUILT-IN
VANO INCASSO

a:	462	420
b:	488	488
c:	626	626

C42L CHR

pag. 63



DOOR INSIDE OUTSIDE

MOUNTING FLANGE
PROFILO DI FISSAGGIO

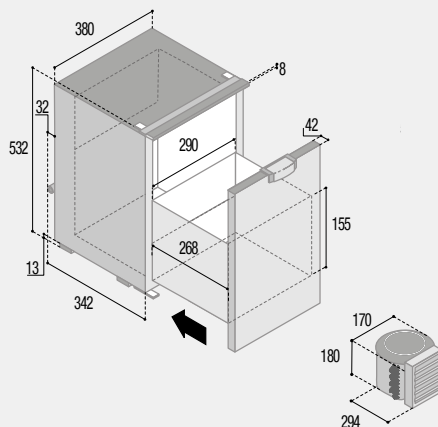
t:	25	25
w:	443	443
h:	544	544

BUILT-IN
VANO INCASSO

a:	386	344
b:	398	398
c:	536	536

C42DW CHR

pag. 63



DOOR INSIDE OUTSIDE

MOUNTING FLANGE
PROFILO DI FISSAGGIO

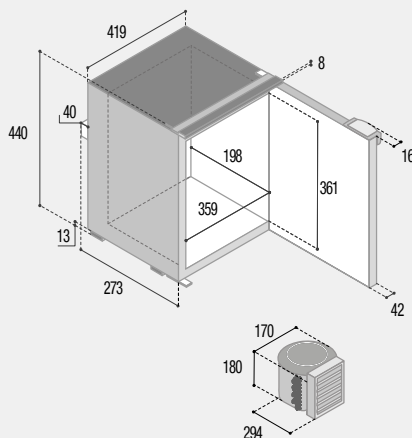
t:	25	25
w:	443	443
h:	544	544

BUILT-IN
VANO INCASSO

a:	386	344
b:	398	398
c:	536	536

C25L CHR

pag. 63



DOOR INSIDE OUTSIDE

MOUNTING FLANGE
PROFILO DI FISSAGGIO

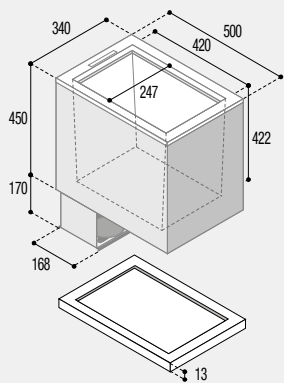
t:	25	25
w:	484	484
h:	454	454

BUILT-IN
VANO INCASSO

a:	322	280
b:	439	439
c:	433	433

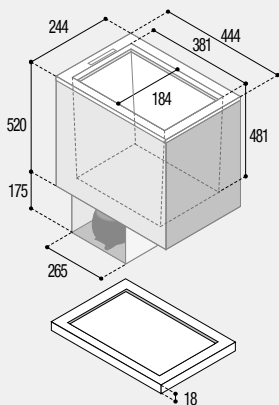
TL43

pag. 69



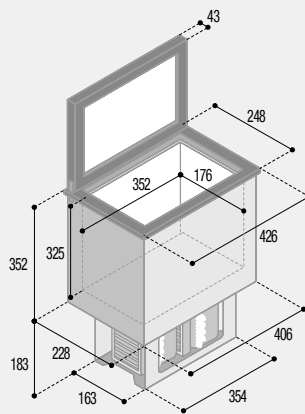
TL35RF

pag. 70



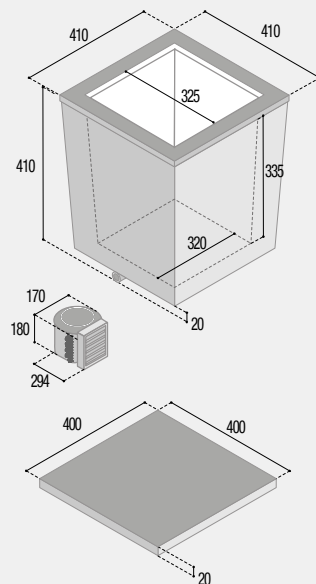
TL20RF

pag. 70



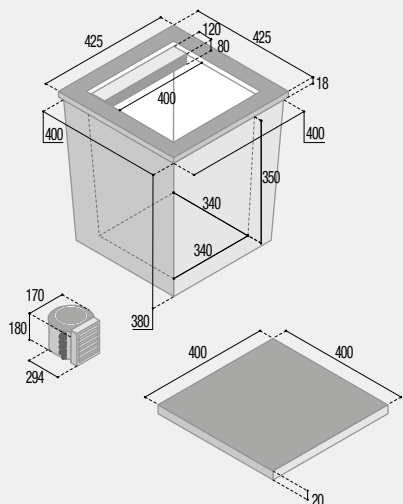
TL37L

pag. 70



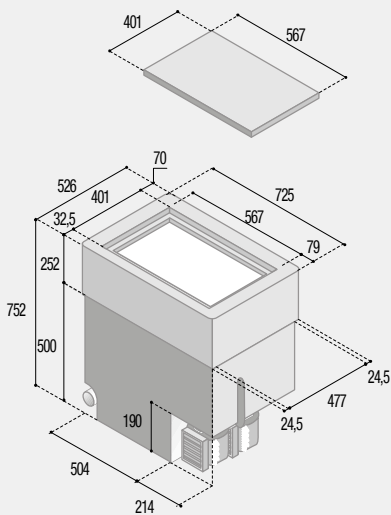
TL40L

pag. 71



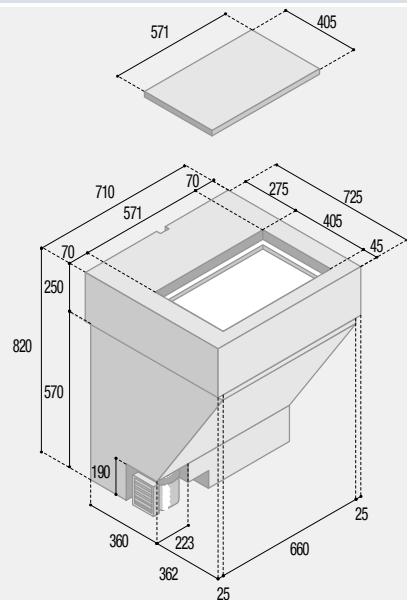
TL160 RF/BT

pag. 71



TL180 RF

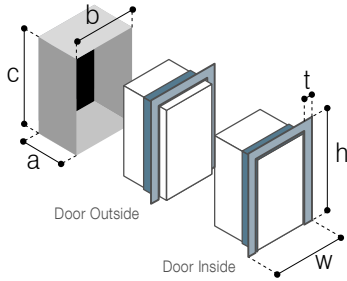
pag. 71



FREEZERS SERIES

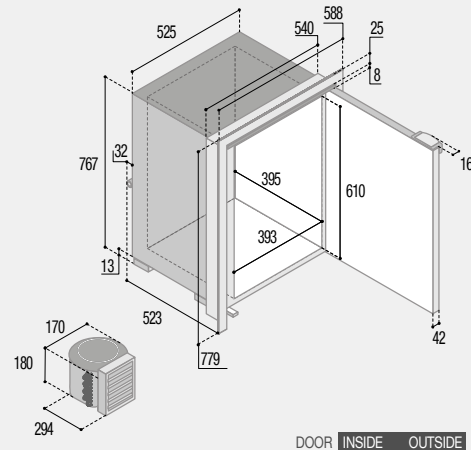
HOME COMFORT SERIES

WINECELLAR SERIES



C110BT CHR

pag. 74



DOOR	INSIDE	OUTSIDE
------	--------	---------

MOUNTING FLANGE
PROFILO DI FISSAGGIO

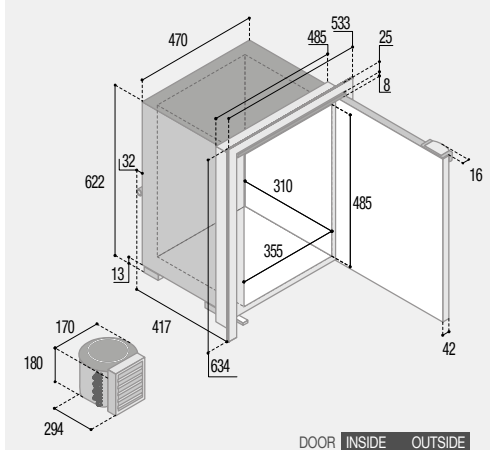
t:	25	25
w:	588	588
h:	779	779

BUILT-IN
VANO INCASSO

a:	567	524
b:	543	543
c:	770	770

C55BT CHR

pag. 74



DOOR	INSIDE	OUTSIDE
------	--------	---------

MOUNTING FLANGE
PROFILO DI FISSAGGIO

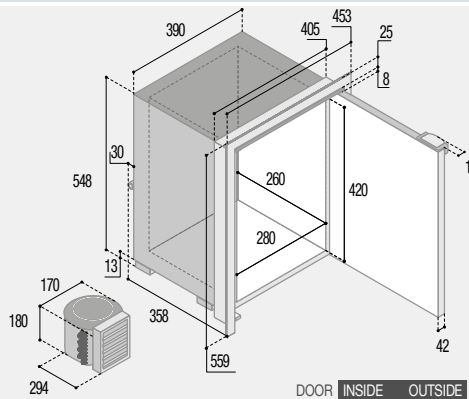
t:	25	25
w:	533	533
h:	634	634

BUILT-IN
VANO INCASSO

a:	461	419
b:	488	488
c:	625	625

C35BT CHR

pag. 75



DOOR	INSIDE	OUTSIDE
------	--------	---------

MOUNTING FLANGE
PROFILO DI FISSAGGIO

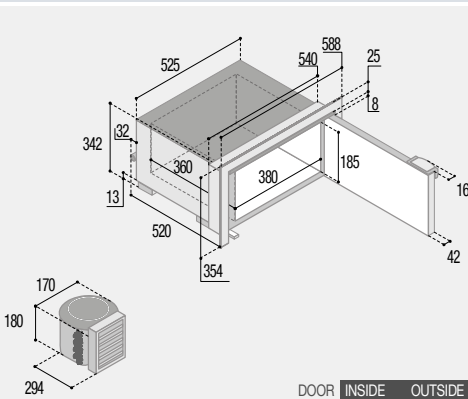
t:	25	25
w:	453	453
h:	559	559

BUILT-IN
VANO INCASSO

a:	402	360
b:	408	408
c:	550	550

C30BT CHR

pag. 75



DOOR	INSIDE	OUTSIDE
------	--------	---------

MOUNTING FLANGE
PROFILO DI FISSAGGIO

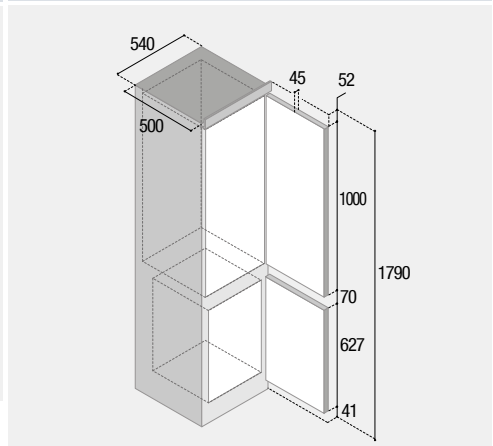
t:	25	25
w:	588	588
h:	354	354

BUILT-IN
VANO INCASSO

a:	564	522
b:	543	543
c:	345	345

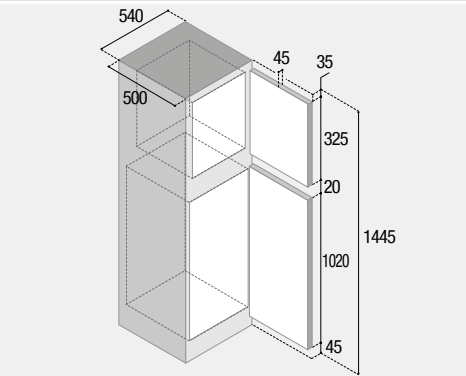
C270DP

pag. 78



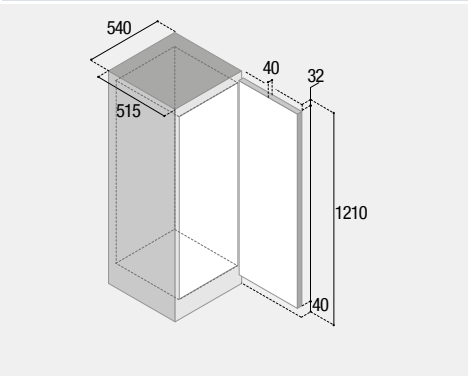
C220DP

pag. 79



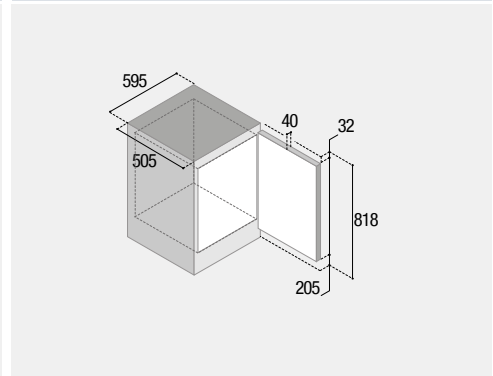
C190MP

pag. 79

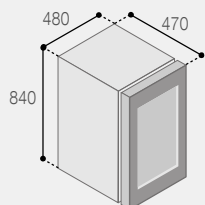


C150MP

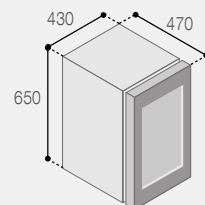
pag. 79



DCW95

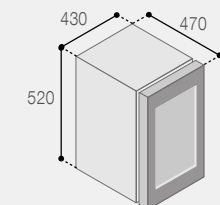


DCW62



DCW46

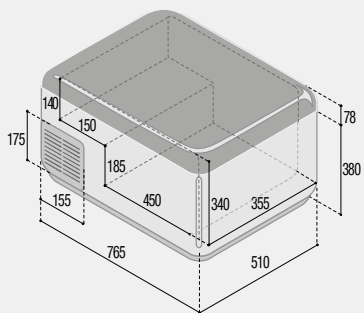
pag. 83



PORTABLE SERIES

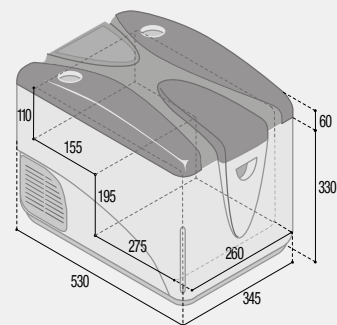
C65L - C65D

pag. 88



C29M - C29D

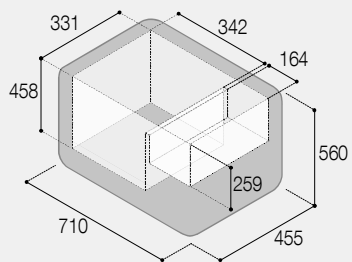
pag. 89



VFREE PORTABLE SERIES

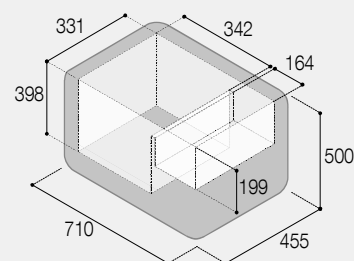
VF65P

pag. 94



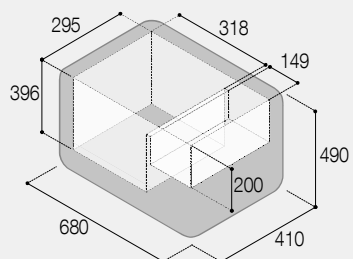
VF55P

pag. 94



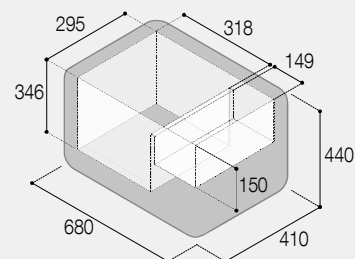
VF45P

pag. 95



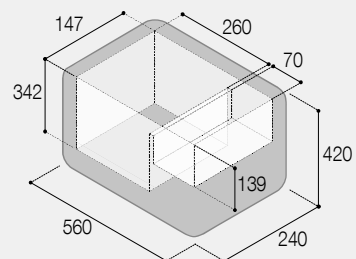
VF35P

pag. 95



VF16P

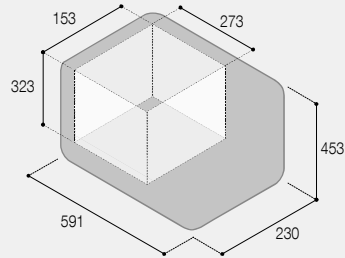
pag. 95



VFREE PLUS PORTABLE SERIES

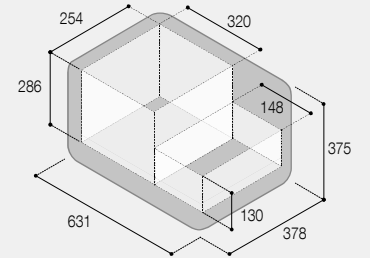
VFC15

pag. 100



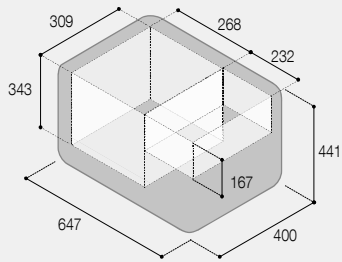
VFT30

pag. 100



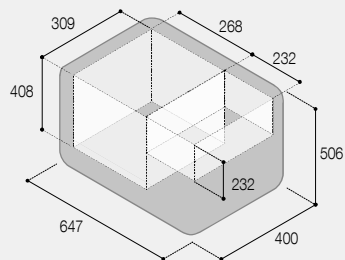
VFP40

pag. 101



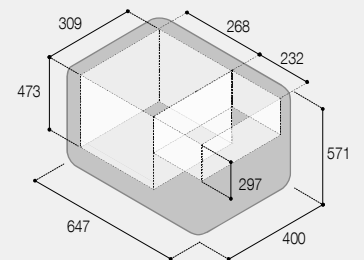
VFP50

pag. 101



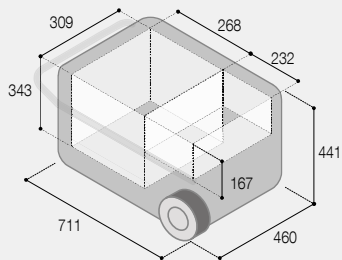
VFP60

pag. 101



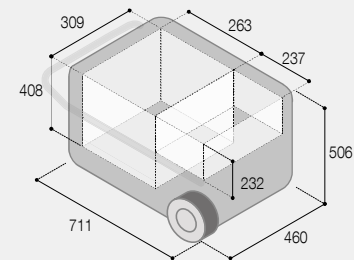
VFT40

pag. 102



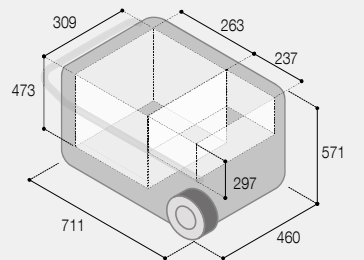
VFT50

pag. 102



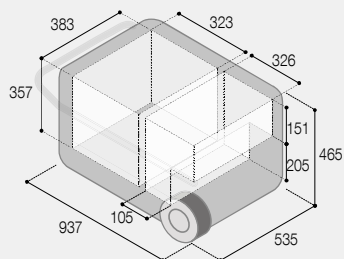
VFT60

pag. 102



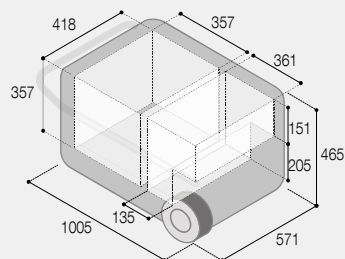
VFD75

pag. 103



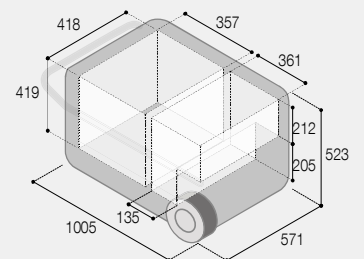
VFD95

pag. 103

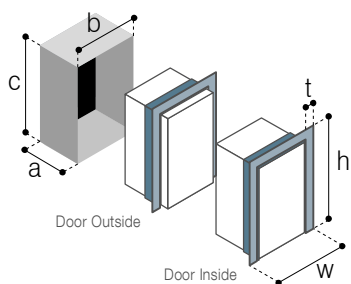


VFD115

pag. 103

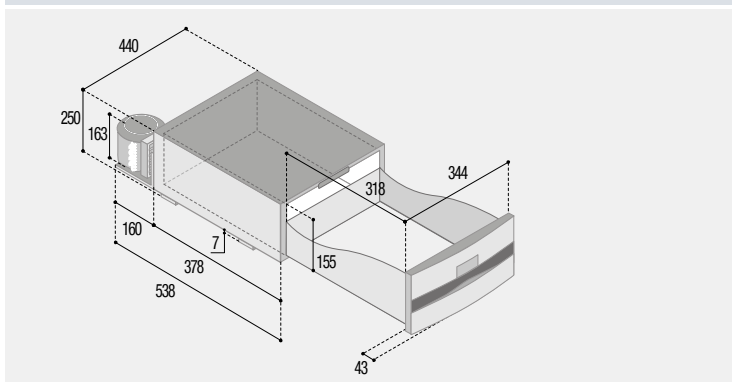


SPECIAL INSTALLATIONS SERIES



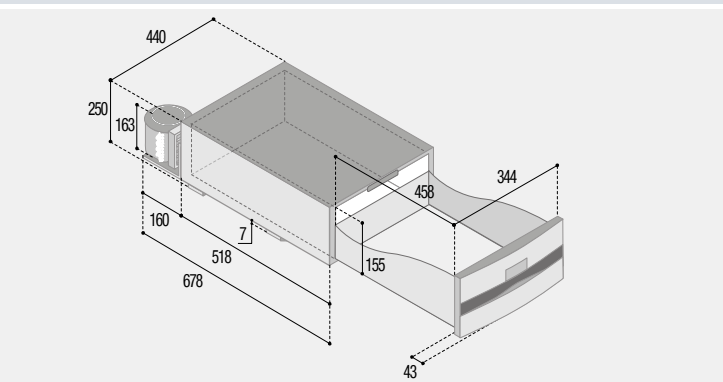
D20A

pag. 109



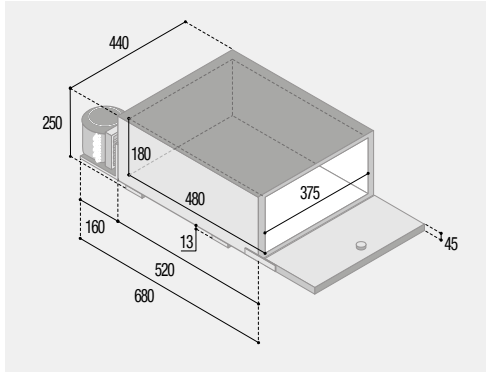
D30A

pag. 109



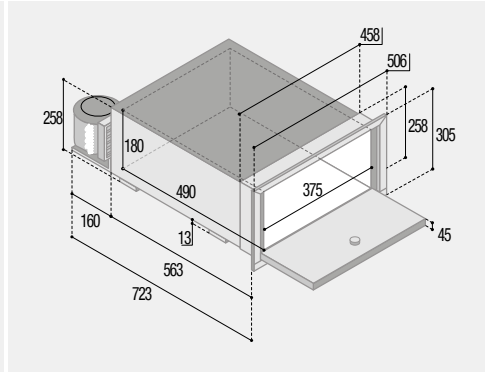
BRK35P

pag. 110



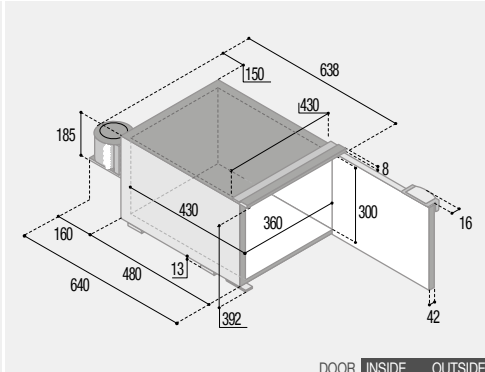
BRK35PX

pag. 111



C47 CHR

pag. 111



	DOOR	INSIDE	OUTSIDE
MOUNTING FLANGE	t:	25	25
PROFILO DI FISSAGGIO	w:	493	493
	h:	404	404
BUILT-IN	a:	683	640
VANO INCASSO	b:	448	448
	c:	395	395

Poseidonweg 39
8239 DK Lelystad

T 0320 - 28 61 71
E lelystad@auerhaan.nl
W auerhaan-lelystad.nl

Reken op ons.

