

KOELKASTEN EN VRIEZERS

Vitrifrigo Bovenladers



Reken op ons.

Auerhaan Lelystad is een bedrijf met een zeer lange historie; opgericht in 1885, is het bedrijf een bekende en betrouwbare toeleverancier van producten voor de carrosseriebouw, busbouw, machinebouw, scheepsbouw en jachtbouw. Vele vertegenwoordigingen van gerenommeerde fabrikanten in Europa en daarbuiten maken het productassortiment van Auerhaan tot een zeer breed programma. Het mag u dan ook duidelijk zijn dat de informatie die wij u geven via deze website nooit compleet kan zijn.



TOP LOADING SERIES



TOP LOADING

FRIDGES AND FREEZERS

POZZETTO

FRIGORIFERI E FREEZER

Available models Modelli disponibili	Total volume Capacità totale
	LT.
TL43	40
TL35RF	34
TL20RF	20
TL37L - T37LA	37
TL37BT	37
TL40L	40
TL160	160
TL180	180



Make the most of your space

USA AL MEGLIO IL TUO SPAZIO

Built-in fridges/freezers with top opening (top loading) are designed to be specially housed in confined spaces.

They offer excellent performance even in extreme temperature conditions and, due to their low energy absorption, are particularly suitable for operation with solar energy.

I frigoriferi/freezer da incasso con apertura dall'alto (a pozzetto) sono progettati per essere alloggiati appositamente in spazi ristretti.

Offrono eccellenti prestazioni anche in condizioni di temperature estreme e, per il loro basso assorbimento di energia, sono particolarmente indicati per il funzionamento con energia solare.

TOP LOADING FRIDGES AND FREEZERS

POZZETTO FRIGORIFERI E FREEZER





Small products, great performances

PICCOLI PRODOTTI, GRANDI PRESTAZIONI

The new 40-litre model (TL43) boasts significant operating characteristics: it can operate for more than 3 days, in a continuous cycle, connected to a battery of only 100 A/h. Equipped with two food storage trays with different capacities, it allows the storage of both small and large bottles in the space below.

The digital membrane LED thermostat, internal LED light and remote cooling unit make it an unprecedented top-of-the-range product.

The TL20RF model, with a 20-litre capacity and external cooling unit, differs in terms of the interior made completely of stainless steel.

The series includes the TL37L model with stainless steel interior and the TL40L model with thermoformed plastic interior, combined with the visible resin finish of the cabinet, making it suitable for built-in installation only.

Il nuovo modello da 40 litri (TL43) raggiunge delle caratteristiche di funzionamento davvero interessanti: può funzionare per oltre 3 giorni, a ciclo continuo, collegato ad una batteria di soli 100 A/h. Dotato di due vaschette per la conservazione del cibo con capienze differenziate, consente lo stivaggio di bottiglie sia piccole che grandi nello spazio sottostante. Il termostato digitale LED a membrana, la luce interna LED e l'unità refrigerante remotabile ne configurano un top di gamma senza precedenti.

Il modello TL20RF con capacità di 20 litri e unità refrigerante esterna si differenzia per l'interno completamente in acciaio inox.

La serie include il modello TL37L con l'interno in acciaio inox e il modello TL40L con l'interno in materiale plastico termoformato e la finitura con resina a vista del mobile che lo rende adatto per le sole installazioni ad incasso.



FRIDGE + FREEZER

FRESH AND FROZEN
FOOD AND BEVERAGE





Cools faster, Lasts longer

RAFFREDDA PIÙ VELOCEMENTE, DURA PIÙ A LUNGO

Temperature control with Innovative Membrane LED Digital thermostat
Controllo della temperatura con nuovo termostato LED a membrana



TURBO MODE Fast chill set point temperature
Veloce raggiungimento della temperatura impostata



NIGHT MODE Lowest noise level and reduced consumption during night time
Funzione di riduzione del rumore e del consumo energetico



LED LIGHT High bright internal Led light system
Illuminazione interna a Led ad alta luminosità



EASY FIX Inside out fixings and concealed lid fixings for easy installation
Fissaggi interni nascosti per una facile ed elegante installazione



RE-SEAL Removable seal and easy replacement
Guarnizione rimovibile e facile sostituzione



IDEAL TO RUN FROM SOLAR POWER 24/7

IDEALE PER UN FUNZIONAMENTO H24 CON ALIMENTAZIONE A CELLE SOLARI



SAVING YOUR MONEY

RISPARMIO ECONOMICO



SAVING THE ENVIRONMENT

SALVAGUARDIA DELL'AMBIENTE



ULTRALIGHT
14,5 KG.
ULTRALEGGERO



3 + DAYS

RUNS FOR 3 OR MORE DAYS ON A 100 A/H LEISURE BATTERY

AUTONOMIA DI OLTRE 3 GIORNI
CON UNA NORMALE BATTERIA DI SOLI 100 A/H

OPTIONAL



Remotable cooling unit

UNITÀ DI REFRIGERAZIONE REMOTABILE

The remotable external cooling unit offers added available volume inside the refrigerator. In addition, it expands the installation possibilities in terms of functionality, efficiency and soundproofing.

L'unità di refrigerazione esterna remotabile permette di avere maggior volume a disposizione all'interno del frigorifero. Inoltre, espande le possibilità di installazione, sia in termini di funzionalità che di efficienza e insonorizzazione.



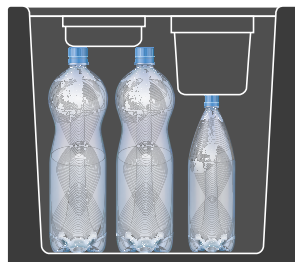
UP TO FINO A 1,5 mt.





Smart storage system

GESTIONE DELLO SPAZIO INTELLIGENTE



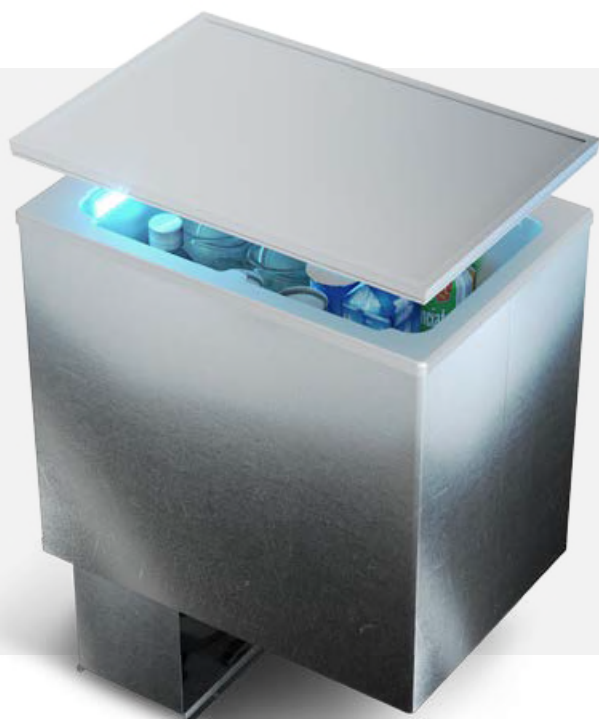
H max
265 mm.

H max
200 mm.



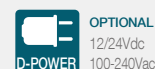
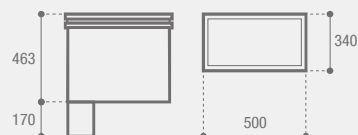
TL43 is equipped with two different depths removable food containers, to allow the storage in the underlying volume of bottles with different capacities.

TL43 è equipaggiato con due contenitori amovibili per il cibo a profondità differenziata, in modo da permettere lo stivaggio nel volume sottostante di bottiglie con diversa capacità.



TL43

Total volume Capacità totale	40 lt.
Net weight Peso netto	14,5 kg.
Power supply and nominal consumption Alimentazione e consumo nominale	12/24 Vdc 45 W



External drain

SCARICO ESTERNO

Condensate conveyor outside the vehicle.

Convogliatore della condensa all'esterno del veicolo.

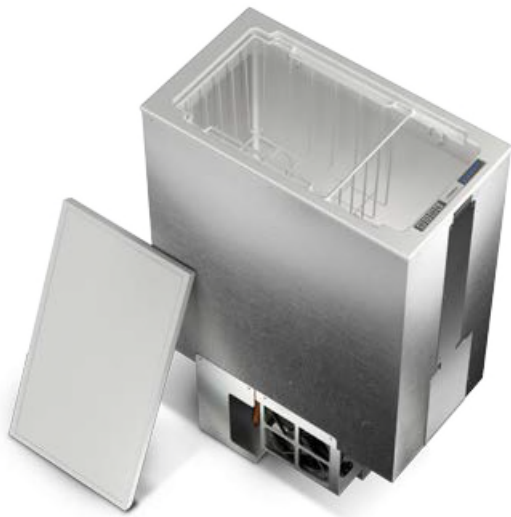


Dual electronic control

CENTRALINA BIVALENTE

12/24 Vdc 100-240 Vac - 50/60 Hz



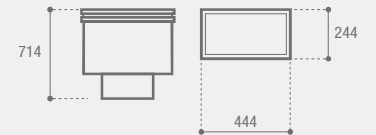


D-POWER OPTIONAL
12/24Vdc
100-240Vac

TL35RF

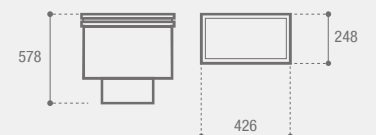
NEW

Total volume Capacità totale	34 lt.
Net weight Peso netto	15 kg.
Power supply and nominal consumption Alimentazione e consumo nominale	12/24 Vdc 28 W



TL20RF

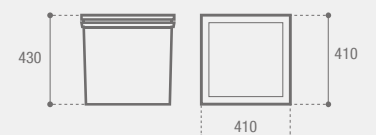
Total volume Capacità totale	20 lt.
Net weight Peso netto	17 kg.
Power supply and nominal consumption Alimentazione e consumo nominale	12/24 Vdc 28 W
Internal temperature at 25°C ambient temperature Temperatura interna a 25°C ambiente	+4 °C



TL37L - T37LA

Total volume Capacità totale	37 lt.
Net weight Peso netto	15 kg.
Power supply and nominal consumption Alimentazione e consumo nominale	12/24 Vdc 45 W
Internal temperature at 25°C ambient temperature Temperatura interna a 25°C ambiente	+4 °C

TL37BT Available also as freezer version
Disponibile anche in versione congelatore



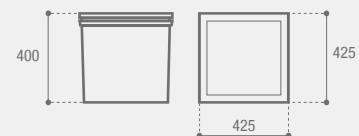
D-POWER OPTIONAL
12/24Vdc
100-240Vac



D-POWER OPTIONAL
12/24Vdc
100-240Vac

TL40L

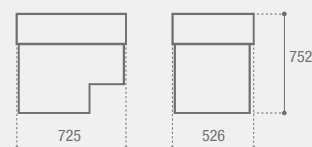
Total volume Capacità totale	40 lt.
Net weight Peso netto	10 kg.
Power supply and nominal consumption Alimentazione e consumo nominale	12/24 Vdc 31 W
Internal temperature at 25°C ambient temperature Temperatura interna a 25°C ambiente	+4 °C



D-POWER OPTIONAL
12/24Vdc
100-240Vac

TL160RF TL160BT

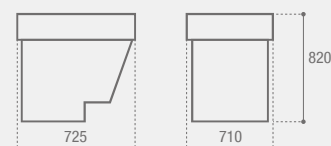
Total volume Capacità totale	160 lt.
Net weight Peso netto	29 kg.
Power supply and nominal consumption Alimentazione e consumo nominale	12/24 Vdc 43 W
Internal temperature at 25°C ambient temperature Temperatura interna a 25°C ambiente	TL 160RF +4 °C TL 160BT -12 °C



D-POWER OPTIONAL
12/24Vdc
100-240Vac

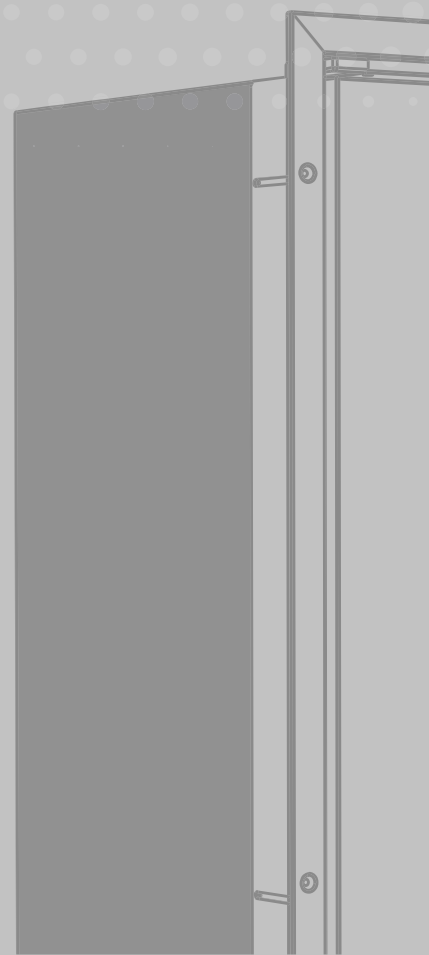
TL180RF

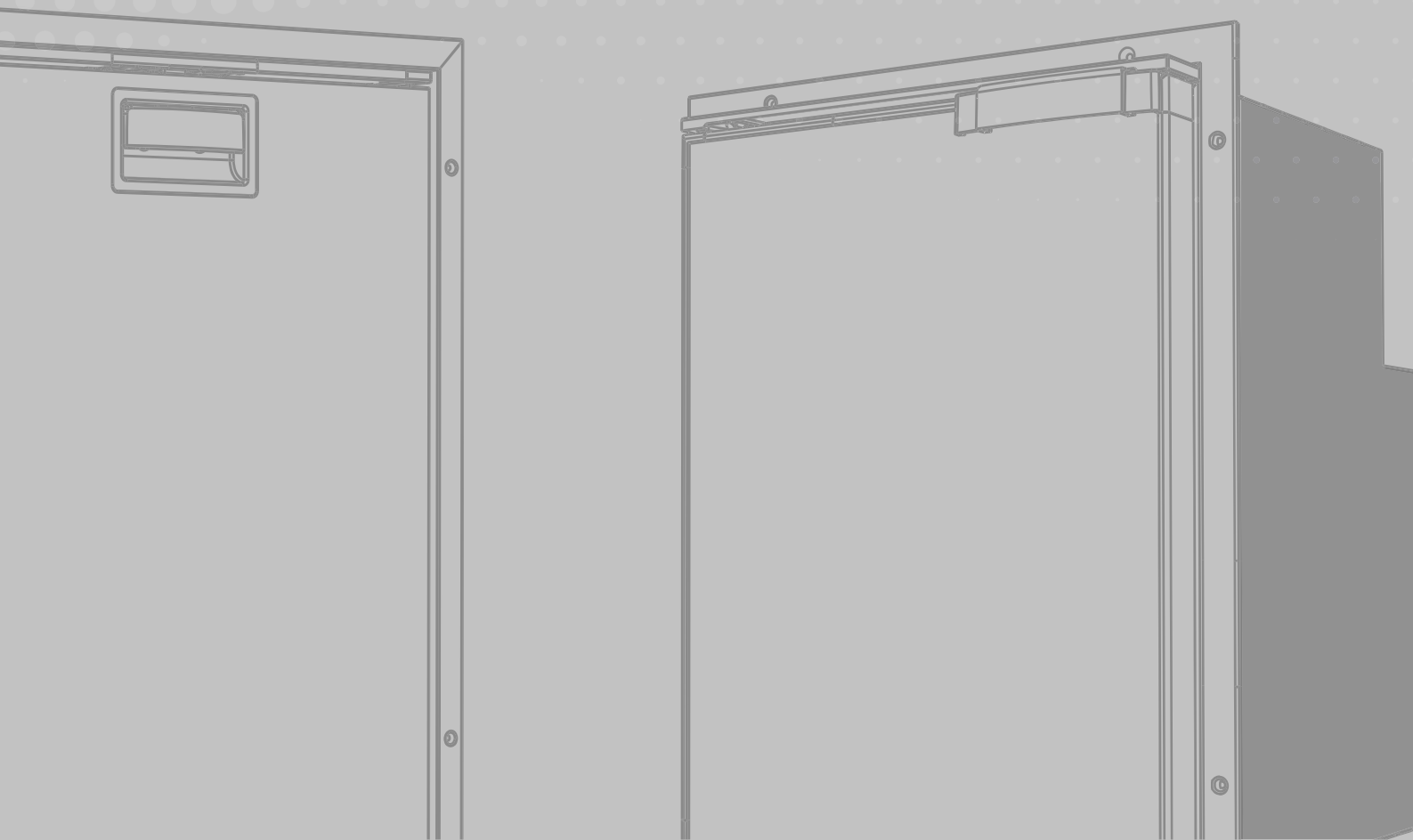
Total volume Capacità totale	180 lt.
Net weight Peso netto	39 kg.
Power supply and nominal consumption Alimentazione e consumo nominale	12/24 Vdc 43 W
Internal temperature at 25°C ambient temperature Temperatura interna a 25°C ambiente	+4 °C



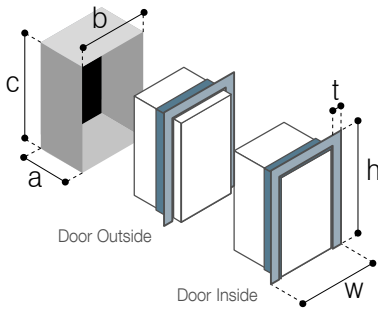
TECHNICAL DRAWINGS

DISEGNI TECNICI



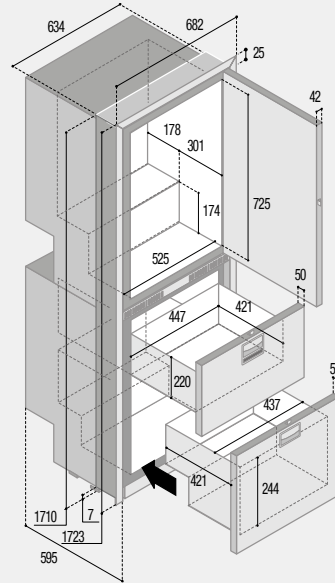


DRW SERIES
DW OCX2 SERIES



DRW360A

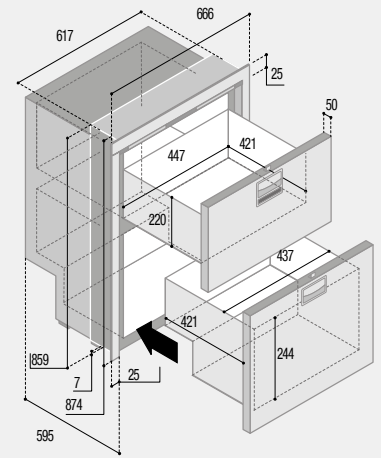
pag. 18



	DOOR	INSIDE	OUTSIDE
MOUNTING FLANGE PROFILO DI FISSAGGIO	t:	25	25
	w:	682	682
	h:	1723	1723
BUILT-IN VANO INCASSO	a:	592	548
	b:	637	637
	c:	1712	1712

DRW180A

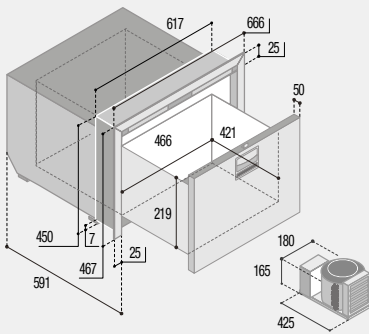
pag. 19



	DOOR	INSIDE	OUTSIDE
MOUNTING FLANGE PROFILO DI FISSAGGIO	t:	25	25
	w:	666	666
	h:	874	874
BUILT-IN VANO INCASSO	a:	597	547
	b:	620	620
	c:	861	861

DRW70A

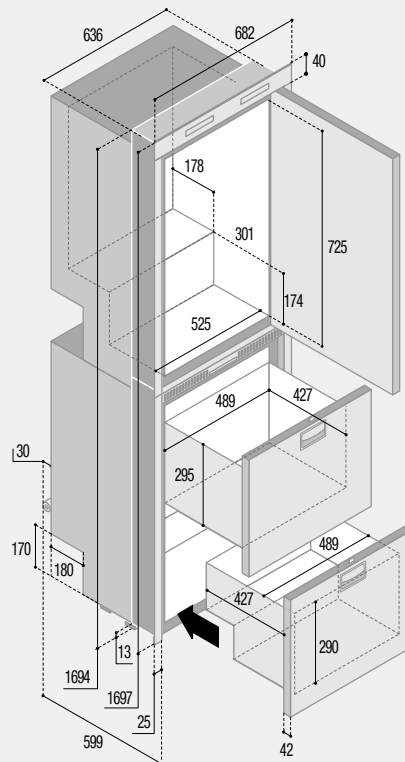
pag. 19



	DOOR	INSIDE	OUTSIDE
MOUNTING FLANGE PROFILO DI FISSAGGIO	t:	25	25
	w:	666	666
	h:	467	467
BUILT-IN VANO INCASSO	a:	593	543
	b:	620	620
	c:	452	452

DW360 OCX2

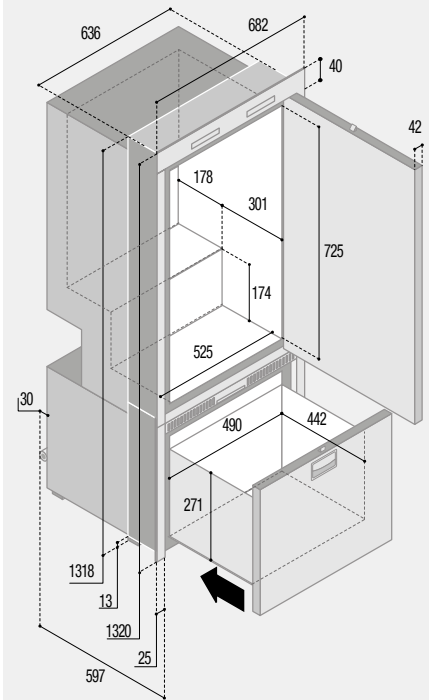
pag. 24



	DOOR	INSIDE	OUTSIDE
MOUNTING FLANGE PROFILO DI FISSAGGIO	t:	25/40	25/40
	w:	682	682
	h:	1697	1697
BUILT-IN VANO INCASSO	a:	596	552
	b:	639	639
	c:	1696	1696

DW250 OCX2

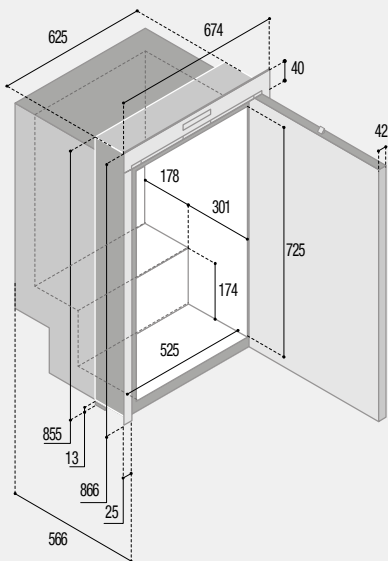
pag. 24



	DOOR	INSIDE	OUTSIDE
MOUNTING FLANGE PROFILO DI FISSAGGIO	t:	25/40	25/40
	w:	682	682
	h:	1320	1320
BUILT-IN VANO INCASSO	a:	594	550
	b:	639	639
	c:	1320	1320

C180 OCX2

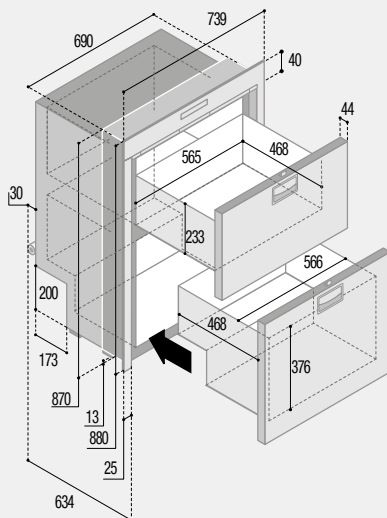
pag. 25



DOOR	INSIDE	OUTSIDE
MOUNTING FLANGE PROFILO DI FISSAGGIO	t: 25/40 w: 674 h: 866	25/40 674 866
BUILT-IN VANO INCASSO	a: 568 b: 628 c: 857	525 628 857

DW210 OCX2

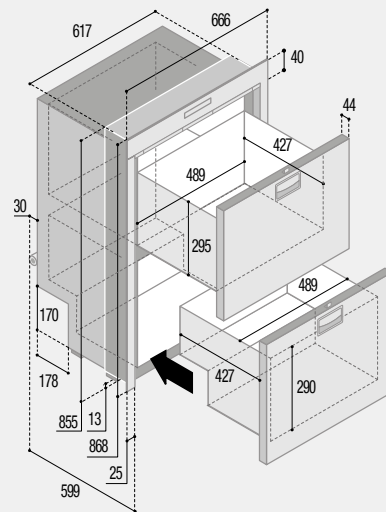
pag. 25



DOOR	INSIDE	OUTSIDE
MOUNTING FLANGE PROFILO DI FISSAGGIO	t: 25/40 w: 739 h: 880	25/40 739 880
BUILT-IN VANO INCASSO	a: 636 b: 693 c: 872	592 693 872

DW180 OCX2

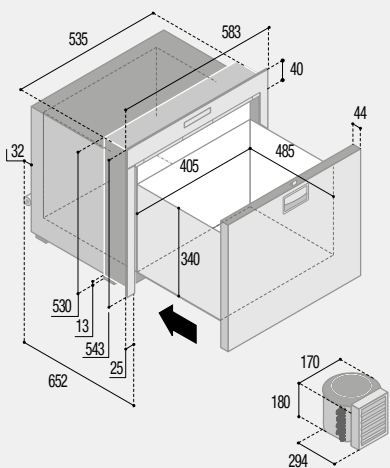
pag. 26



DOOR	INSIDE	OUTSIDE
MOUNTING FLANGE PROFILO DI FISSAGGIO	t: 25/40 w: 666 h: 868	25/40 666 868
BUILT-IN VANO INCASSO	a: 601 b: 620 c: 857	557 620 857

DW100 OCX2

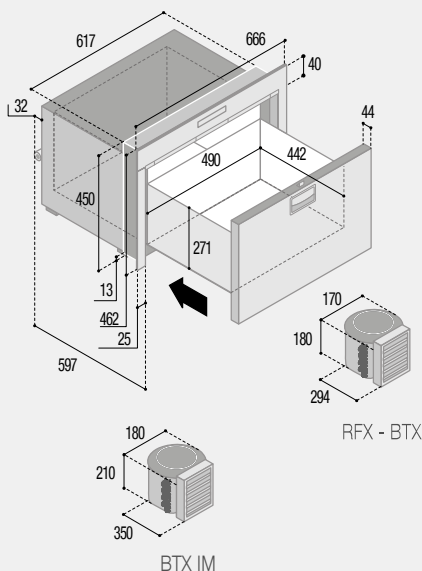
pag. 26



DOOR	INSIDE	OUTSIDE
MOUNTING FLANGE PROFILO DI FISSAGGIO	t: 25/40 w: 583 h: 543	25/40 583 543
BUILT-IN VANO INCASSO	a: 654 b: 538 c: 532	610 538 532

DW70 OCX2

pag. 27



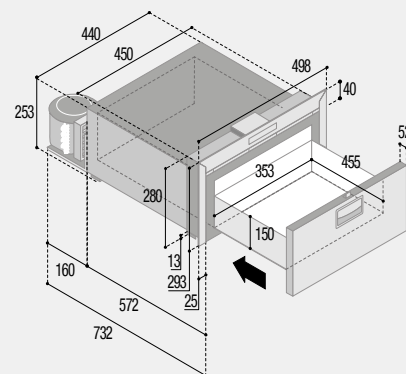
DOOR	INSIDE	OUTSIDE
MOUNTING FLANGE PROFILO DI FISSAGGIO	t: 25/40 w: 666 h: 462	25/40 666 462
BUILT-IN VANO INCASSO	a: 599 b: 620 c: 452	555 620 452

DW70 OCX2 BTX IM

Total depth
Profondità totale
588 mm, (Door Outside)
626 mm, (Door Inside)

DW35 OCX2

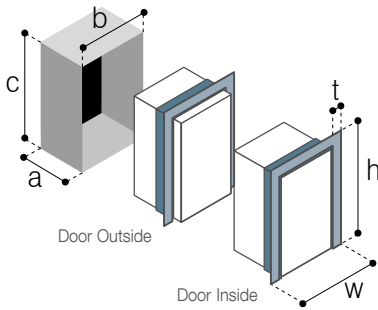
pag. 27



DOOR	INSIDE	OUTSIDE
MOUNTING FLANGE PROFILO DI FISSAGGIO	t: 25/40 w: 498 h: 293	25/40 498 293
BUILT-IN VANO INCASSO	a: 734 b: 453 c: 282	684 453 282

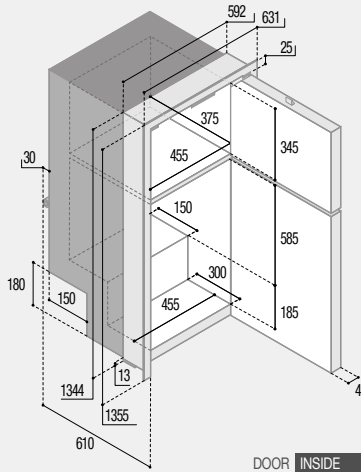
OCX2 SERIES

DRINKS SERIES



DP2600iX OCX2

pag. 32



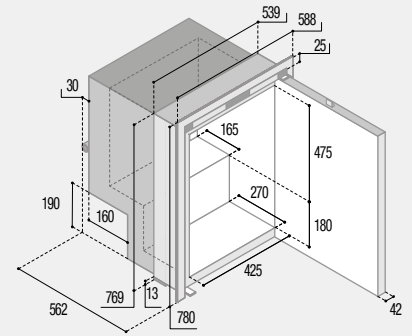
MOUNTING FLANGE
PROFILO DI FISSAGGIO

BUILT-IN
VANO INCASSO

DOOR	INSIDE	OUTSIDE
t:	25	25
w:	631	631
h:	1355	1355
a:	612	567
b:	595	595
c:	1346	1346

C115iX - C115iAX OCX2

pag. 32



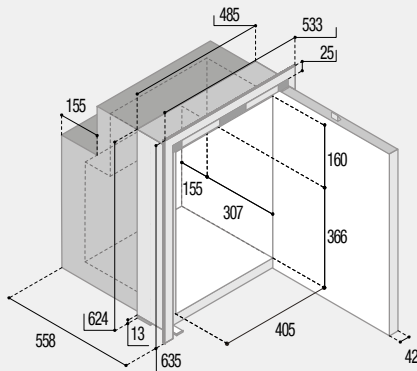
MOUNTING FLANGE
PROFILO DI FISSAGGIO

BUILT-IN
VANO INCASSO

DOOR	INSIDE	OUTSIDE
t:	25	25
w:	588	588
h:	780	780
a:	564	519
b:	542	542
c:	771	771

C90iX OCX2

pag. 32



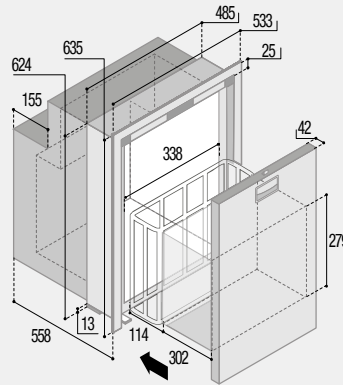
MOUNTING FLANGE
PROFILO DI FISSAGGIO

BUILT-IN
VANO INCASSO

DOOR	INSIDE	OUTSIDE
t:	25	25
w:	533	533
h:	635	635
a:	560	515
b:	488	488
c:	626	626

DW90 OCX2 RFX

pag. 33



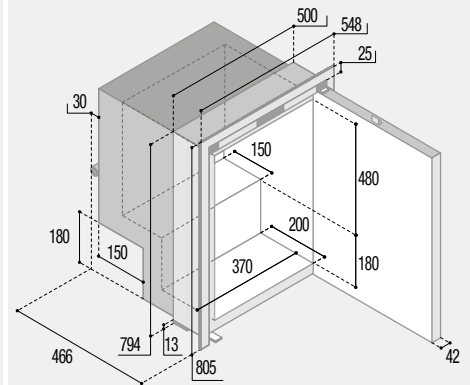
MOUNTING FLANGE
PROFILO DI FISSAGGIO

BUILT-IN
VANO INCASSO

DOOR	INSIDE	OUTSIDE
t:	25	25
w:	533	533
h:	635	635
a:	560	515
b:	488	488
c:	626	626

C85iX - C85iAX OCX2

pag. 33



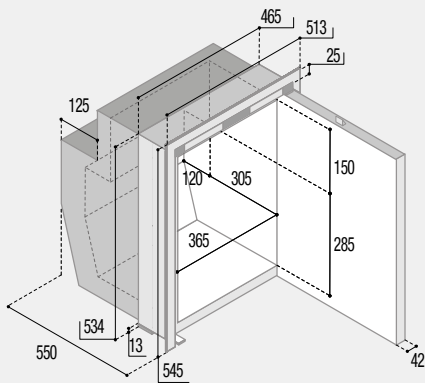
MOUNTING FLANGE
PROFILO DI FISSAGGIO

BUILT-IN
VANO INCASSO

DOOR	INSIDE	OUTSIDE
t:	25	25
w:	548	548
h:	805	805
a:	468	423
b:	503	503
c:	796	796

C62iX OCX2

pag. 33



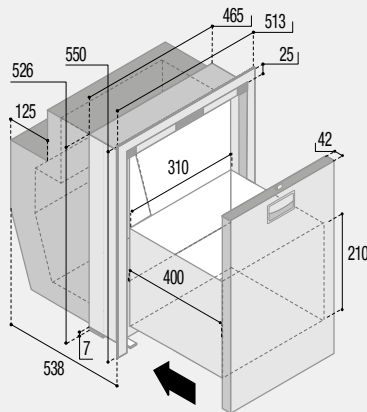
MOUNTING FLANGE
PROFILO DI FISSAGGIO

BUILT-IN
VANO INCASSO

DOOR	INSIDE	OUTSIDE
t:	25	25
w:	513	513
h:	545	545
a:	552	507
b:	468	468
c:	536	536

DW62 OCX2 RFX

pag. 34



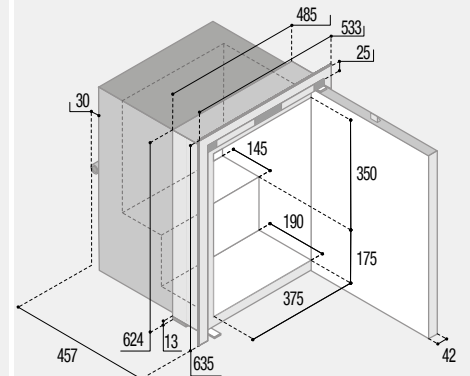
MOUNTING FLANGE
PROFILO DI FISSAGGIO

BUILT-IN
VANO INCASSO

DOOR	INSIDE	OUTSIDE
t:	25	25
w:	513	513
h:	545	545
a:	552	507
b:	468	468
c:	536	536

C60iX - C60iAX OCX2

pag. 34



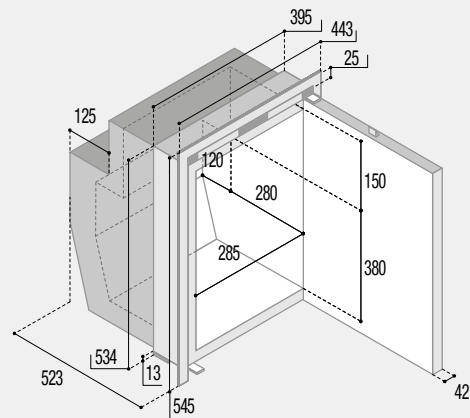
MOUNTING FLANGE
PROFILO DI FISSAGGIO

BUILT-IN
VANO INCASSO

DOOR	INSIDE	OUTSIDE
t:	25	25
w:	533	533
h:	635	635
a:	459	414
b:	488	488
c:	626	626

C51ix OCX2

pag. 34



DOOR	INSIDE	OUTSIDE
------	--------	---------

MOUNTING FLANGE
PROFILO DI FISSAGGIO

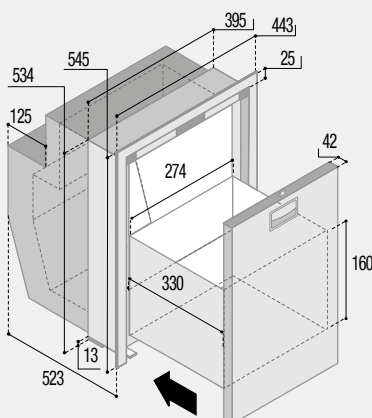
t:	25	25
w:	443	443
h:	545	545

BUILT-IN
VANO INCASSO

a:	525	480
b:	398	398
c:	536	536

DW51 OCX2 RFX

pag. 35



DOOR	INSIDE	OUTSIDE
------	--------	---------

MOUNTING FLANGE
PROFILO DI FISSAGGIO

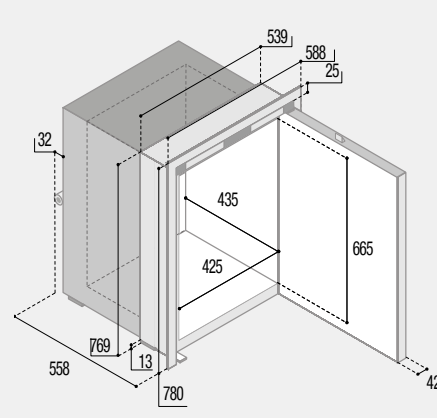
t:	25	25
w:	443	443
h:	545	545

BUILT-IN
VANO INCASSO

a:	525	480
b:	398	398
c:	536	536

C130LX - C130LAX OCX2

pag. 35



DOOR	INSIDE	OUTSIDE
------	--------	---------

MOUNTING FLANGE
PROFILO DI FISSAGGIO

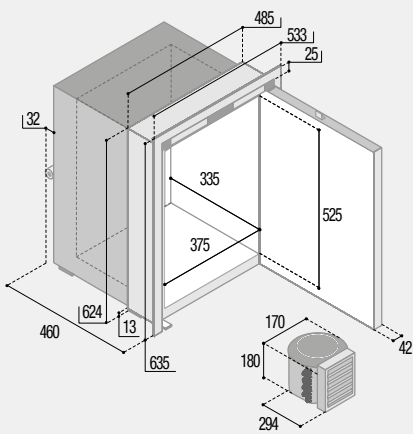
t:	25	25
w:	588	588
h:	780	780

BUILT-IN
VANO INCASSO

a:	565	523
b:	542	542
c:	771	771

C75LX - C75LAX OCX2

pag. 36



DOOR	INSIDE	OUTSIDE
------	--------	---------

MOUNTING FLANGE
PROFILO DI FISSAGGIO

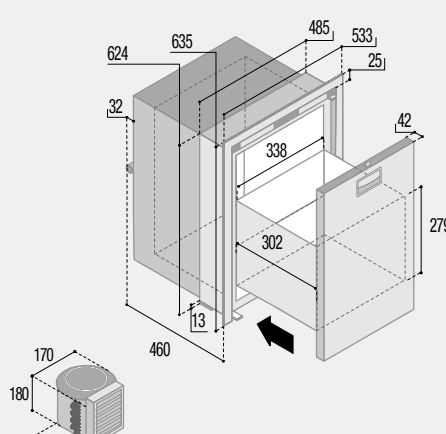
t:	25	25
w:	533	533
h:	635	635

BUILT-IN
VANO INCASSO

a:	462	413
b:	488	488
c:	626	626

DW75 OCX2 RFX

pag. 36



DOOR	INSIDE	OUTSIDE
------	--------	---------

MOUNTING FLANGE
PROFILO DI FISSAGGIO

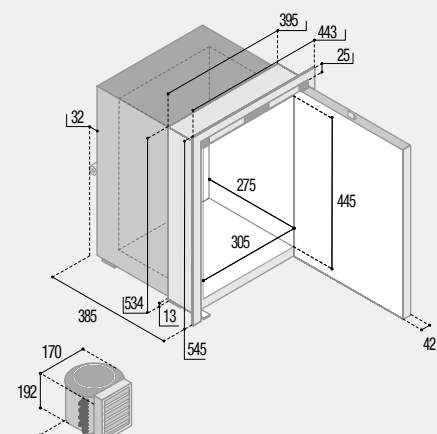
t:	25	25
w:	533	533
h:	635	635

BUILT-IN
VANO INCASSO

a:	462	417
b:	488	488
c:	626	626

C42LX OCX2

pag. 37



DOOR	INSIDE	OUTSIDE
------	--------	---------

MOUNTING FLANGE
PROFILO DI FISSAGGIO

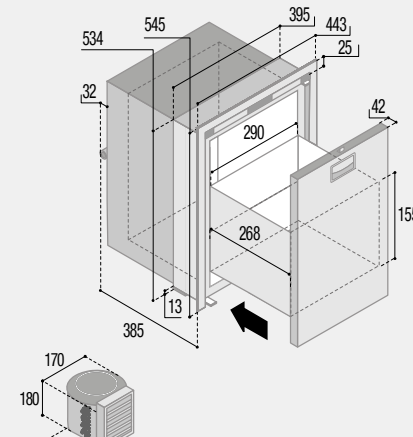
t:	25	25
w:	443	443
h:	545	545

BUILT-IN
VANO INCASSO

a:	387	342
b:	398	398
c:	536	536

DW42 OCX2 RFX

pag. 37



DOOR	INSIDE	OUTSIDE
------	--------	---------

MOUNTING FLANGE
PROFILO DI FISSAGGIO

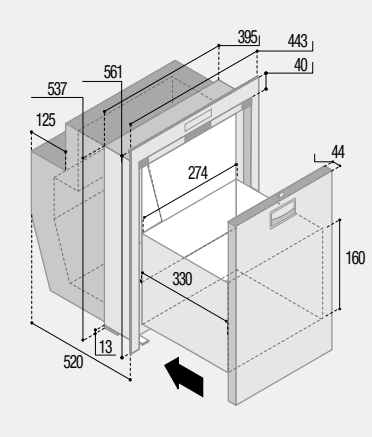
t:	25	25
w:	443	443
h:	545	545

BUILT-IN
VANO INCASSO

a:	387	342
b:	398	398
c:	536	536

DW51 OCX2 DRINKS

pag. 41



DOOR	INSIDE	OUTSIDE
------	--------	---------

MOUNTING FLANGE
PROFILO DI FISSAGGIO

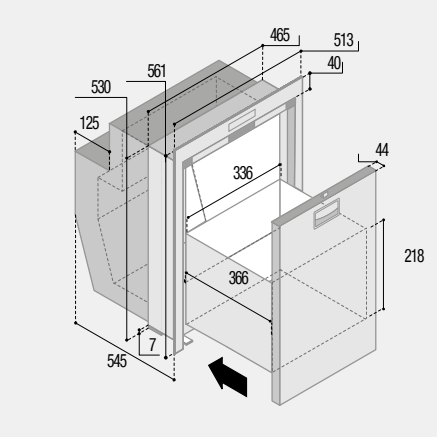
t:	25	25
w:	443	443
h:	561	561

BUILT-IN
VANO INCASSO

a:	522	477
b:	398	398
c:	539	539

DW62 OCX2 DRINKS

pag. 41



DOOR	INSIDE	OUTSIDE
------	--------	---------

MOUNTING FLANGE
PROFILO DI FISSAGGIO

t:	25	25
w:	513	513
h:	561	561

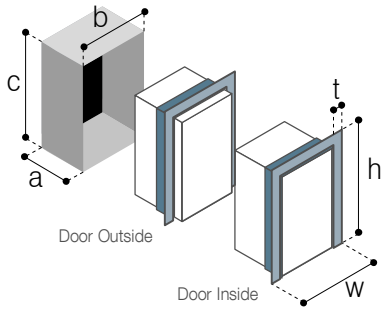
BUILT-IN
VANO INCASSO

a:	547	504
b:	468	468
c:	532	532

DRINKS SERIES

CFR OXC2

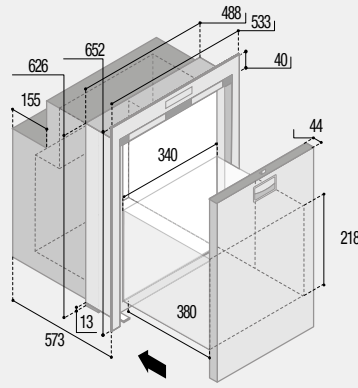
ICEMAKER SERIES



(*) Door outside version dimension
Dimensioni versione door outside

DW90 OXC2 DRINKS

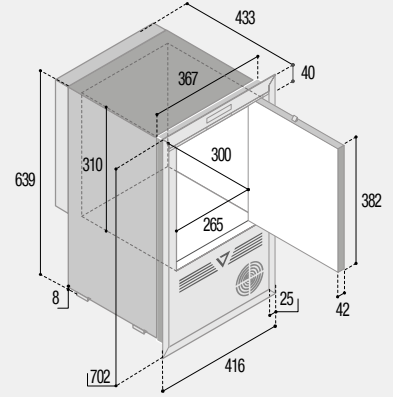
pag. 41



	DOOR	INSIDE	OUTSIDE
MOUNTING FLANGE PROFILO DI FISSAGGIO	t:	25	25
	w:	533	533
	h:	652	652
BUILT-IN VANO INCASSO	a:	575	530
	b:	491	491
	c:	628	628

CFR CL OXC2

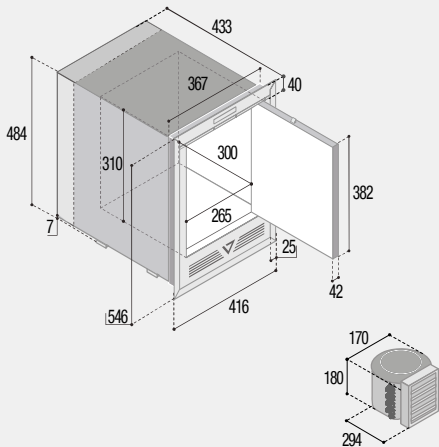
pag. 43



	DOOR	INSIDE	OUTSIDE
MOUNTING FLANGE (*) PROFILO DI FISSAGGIO	t:	25/40	25/40
	w:	416	416
	h:	702	702
BUILT-IN (*) VANO INCASSO	a:	435	400
	b:	370	370
	c:	641	641

CFR XR OXC2

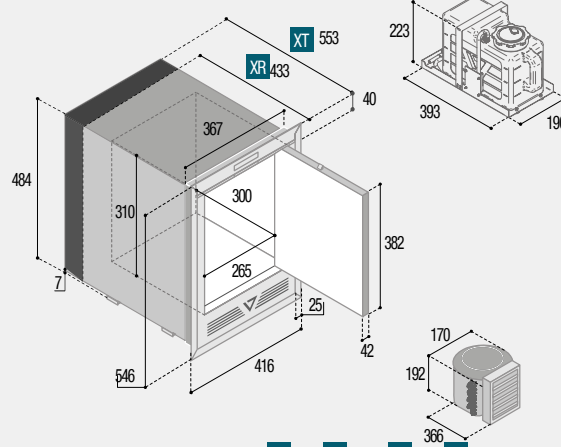
pag. 43



	DOOR	INSIDE	OUTSIDE
MOUNTING FLANGE (*) PROFILO DI FISSAGGIO	t:	25/40	25/40
	w:	416	416
	h:	546	546
BUILT-IN (*) VANO INCASSO	a:	435	400
	b:	370	370
	c:	486	486

IM XT OXC2 HYDRO/REFILL
IM XR OXC2 HYDRO/REFILL

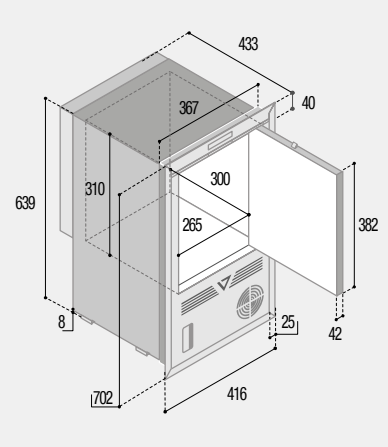
pag. 48



	DOOR	INSIDE	OUTSIDE
MOUNTING FLANGE (*) PROFILO DI FISSAGGIO	t:	25/40	25/40
	w:	416	416
	h:	546	546
BUILT-IN (*) VANO INCASSO	a:	435	555
	b:	370	370
	c:	486	486

IM CL OXC2 HYDRO/REFILL

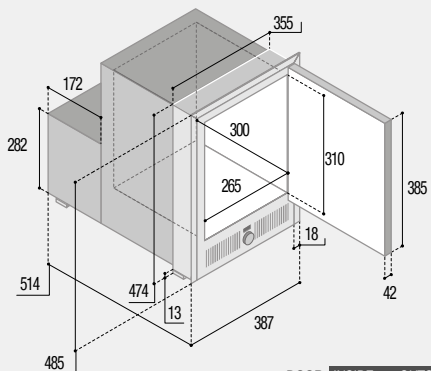
pag. 49



	DOOR	INSIDE	OUTSIDE
MOUNTING FLANGE (*) PROFILO DI FISSAGGIO	t:	25/40	25/40
	w:	416	416
	h:	702	702
BUILT-IN (*) VANO INCASSO	a:	435	400
	b:	370	370
	c:	641	641

IM XT HYDRO (12Vdc)

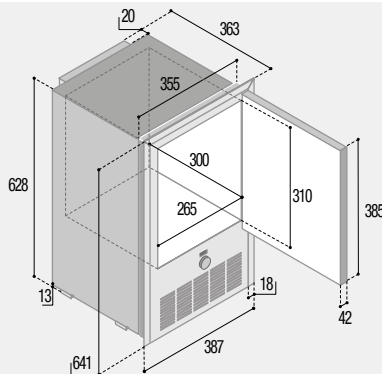
pag. 50



	DOOR	INSIDE	OUTSIDE
MOUNTING FLANGE (*) PROFILO DI FISSAGGIO	t:	25	18
	w:	415	387
	h:	523	485
BUILT-IN (*) VANO INCASSO	a:	556	516
	b:	373	358
	c:	478	476

IM CL HYDRO (12Vdc)

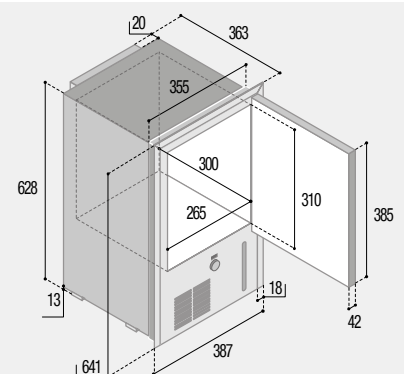
pag. 51



	DOOR	INSIDE	OUTSIDE
MOUNTING FLANGE (*) PROFILO DI FISSAGGIO	t:	25	18
	w:	415	387
	h:	674	641
BUILT-IN (*) VANO INCASSO	a:	413	370
	b:	373	358
	c:	630	630

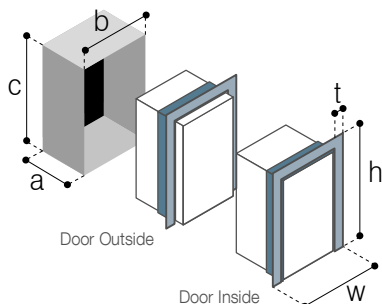
IM CL REFILL (12Vdc)

pag. 51



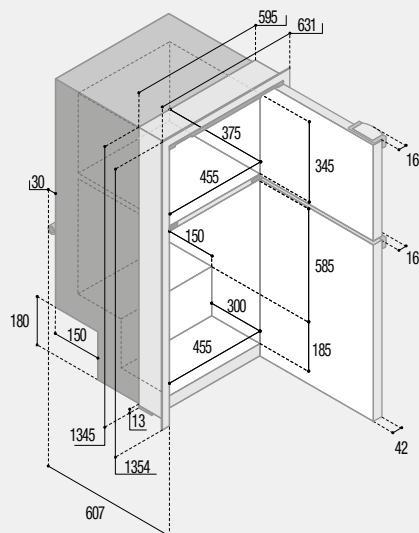
	DOOR	INSIDE	OUTSIDE
MOUNTING FLANGE (*) PROFILO DI FISSAGGIO	t:	25	18
	w:	415	387
	h:	674	641
BUILT-IN (*) VANO INCASSO	a:	413	370
	b:	373	358
	c:	630	630

CHROMELOCK SERIES



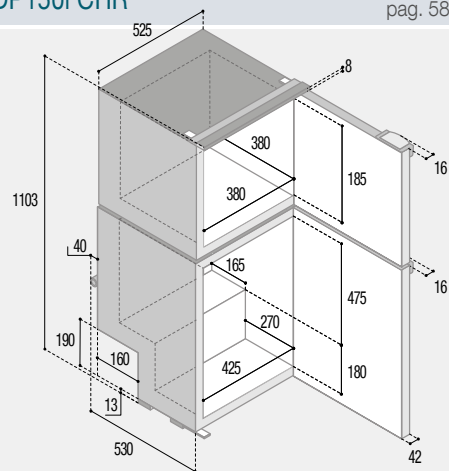
DP2600i CHR

pag. 58



DP150i CHR

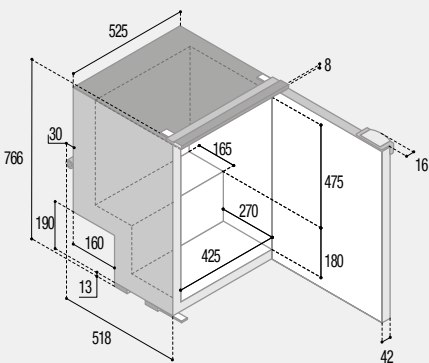
pag. 58



	DOOR	INSIDE	OUTSIDE
MOUNTING FLANGE PROFILO DI FISSAGGIO	t: 25	25	
	w: 588	588	
	h: 1106	1106	
BUILT-IN VANO INCASSO	a: 565	523	
	b: 540	540	
	c: 1095	1095	

C115i - C115iA CHR

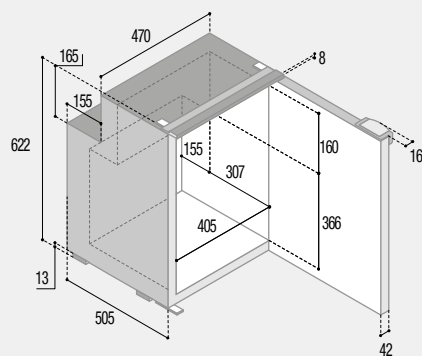
pag. 59



	DOOR	INSIDE	OUTSIDE
MOUNTING FLANGE PROFILO DI FISSAGGIO	t: 25	25	
	w: 588	588	
	h: 779	779	
BUILT-IN VANO INCASSO	a: 562	520	
	b: 542	542	
	c: 771	771	

C90i CHR

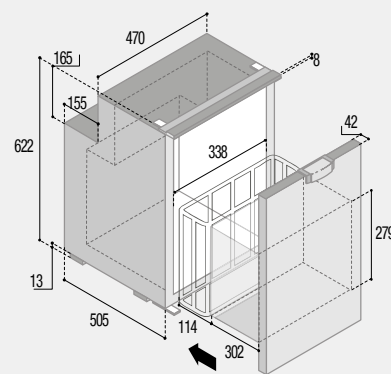
pag. 59



	DOOR	INSIDE	OUTSIDE
MOUNTING FLANGE PROFILO DI FISSAGGIO	t: 25	25	
	w: 533	533	
	h: 634	634	
BUILT-IN VANO INCASSO	a: 549	507	
	b: 488	488	
	c: 626	626	

C90DW CHR

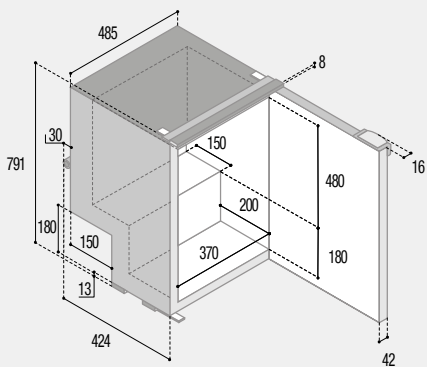
pag. 59



	DOOR	INSIDE	OUTSIDE
MOUNTING FLANGE PROFILO DI FISSAGGIO	t: 25	25	
	w: 533	533	
	h: 634	634	
BUILT-IN VANO INCASSO	a: 549	507	
	b: 488	488	
	c: 626	626	

C85i - C85iA CHR

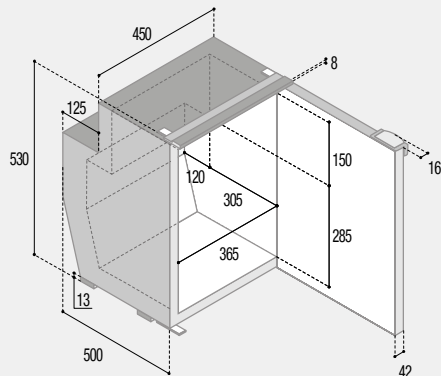
pag. 60



	DOOR	INSIDE	OUTSIDE
MOUNTING FLANGE PROFILO DI FISSAGGIO	t: 25	25	
	w: 548	548	
	h: 804	804	
BUILT-IN VANO INCASSO	a: 468	426	
	b: 503	503	
	c: 796	796	

C62i CHR

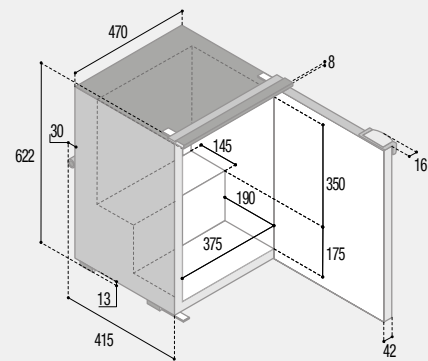
pag. 60



	DOOR	INSIDE	OUTSIDE
MOUNTING FLANGE PROFILO DI FISSAGGIO	t: 25	25	
	w: 513	513	
	h: 542	542	
BUILT-IN VANO INCASSO	a: 545	502	
	b: 468	468	
	c: 536	536	

C60i - C60iA CHR

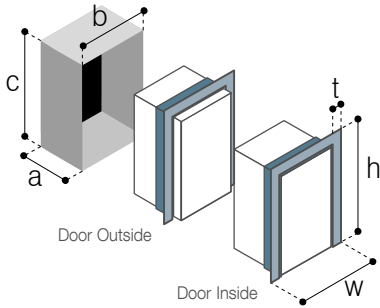
pag. 60



	DOOR	INSIDE	OUTSIDE
MOUNTING FLANGE PROFILO DI FISSAGGIO	t: 25	25	
	w: 533	533	
	h: 634	634	
BUILT-IN VANO INCASSO	a: 459	417	
	b: 488	488	
	c: 626	626	

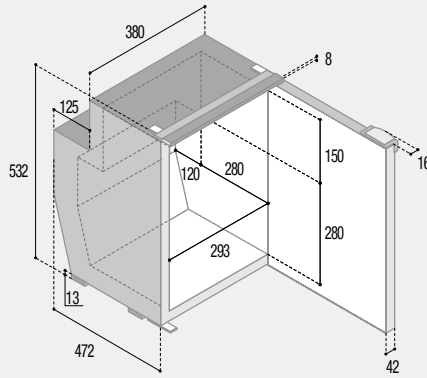
CHROMELOCK SERIES

TOP LOADING SERIES



C51i CHR

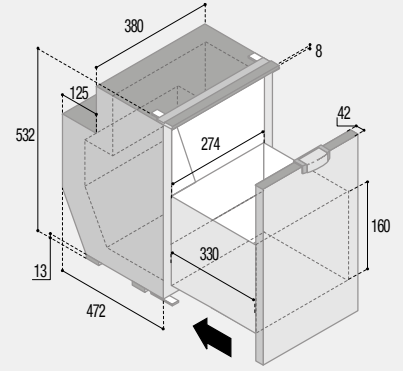
pag. 61



	DOOR	INSIDE	OUTSIDE
MOUNTING FLANGE PROFILO DI FISSAGGIO	t: 25	25	
	w: 443	443	
	h: 544	544	
BUILT-IN VANO INCASSO	a: 516	474	
	b: 398	398	
	c: 536	536	

C51DW CHR

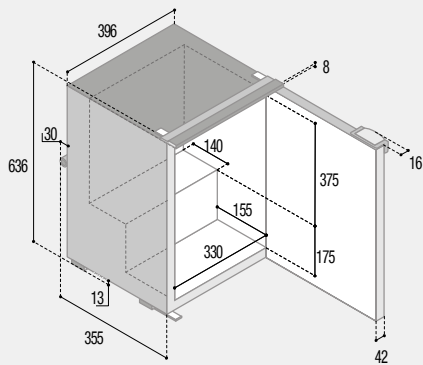
pag. 61



	DOOR	INSIDE	OUTSIDE
MOUNTING FLANGE PROFILO DI FISSAGGIO	t: 25	25	
	w: 443	443	
	h: 544	544	
BUILT-IN VANO INCASSO	a: 516	474	
	b: 398	398	
	c: 536	536	

C50i CHR

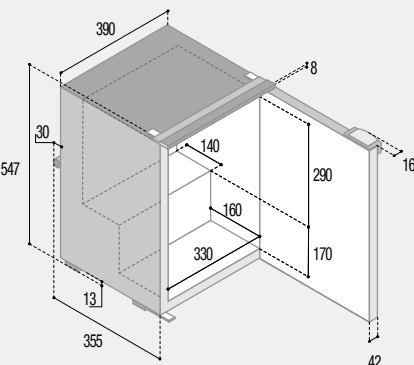
pag. 61



	DOOR	INSIDE	OUTSIDE
MOUNTING FLANGE PROFILO DI FISSAGGIO	t: 25	25	
	w: 459	459	
	h: 649	649	
BUILT-IN VANO INCASSO	a: 399	357	
	b: 414	414	
	c: 640	640	

C39i CHR

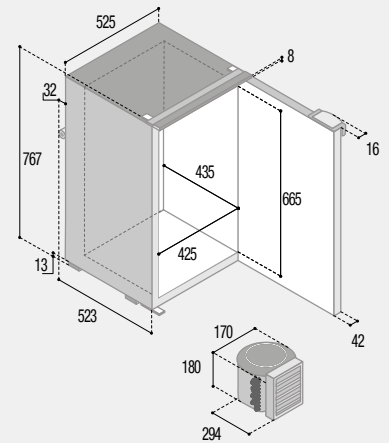
pag. 61



	DOOR	INSIDE	OUTSIDE
MOUNTING FLANGE PROFILO DI FISSAGGIO	t: 25	25	
	w: 453	453	
	h: 559	559	
BUILT-IN VANO INCASSO	a: 399	357	
	b: 408	408	
	c: 550	550	

C130L - C130LA CHR

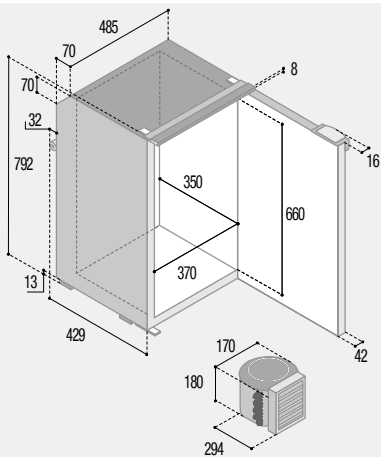
pag. 62



	DOOR	INSIDE	OUTSIDE
MOUNTING FLANGE PROFILO DI FISSAGGIO	t: 25	25	
	w: 588	588	
	h: 779	779	
BUILT-IN VANO INCASSO	a: 567	524	
	b: 542	542	
	c: 771	771	

C95L - C95LA CHR

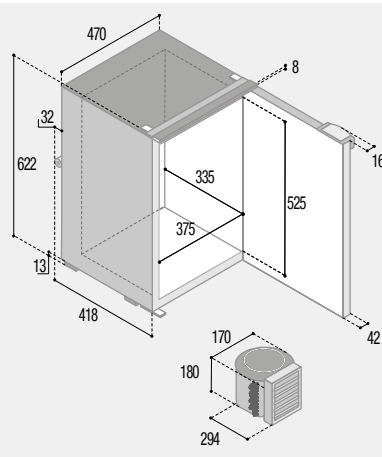
pag. 62



	DOOR	INSIDE	OUTSIDE
MOUNTING FLANGE PROFILO DI FISSAGGIO	t: 25	25	
	w: 548	548	
	h: 804	804	
BUILT-IN VANO INCASSO	a: 473	430	
	b: 503	503	
	c: 795	795	

C75L - C75LA CHR

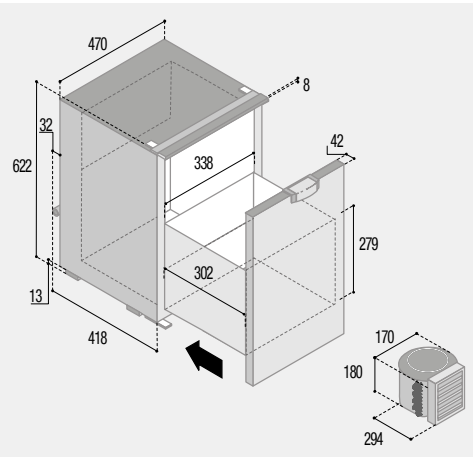
pag. 62



	DOOR	INSIDE	OUTSIDE
MOUNTING FLANGE PROFILO DI FISSAGGIO	t: 25	25	
	w: 533	533	
	h: 634	634	
BUILT-IN VANO INCASSO	a: 462	420	
	b: 488	488	
	c: 626	626	

C75DW CHR

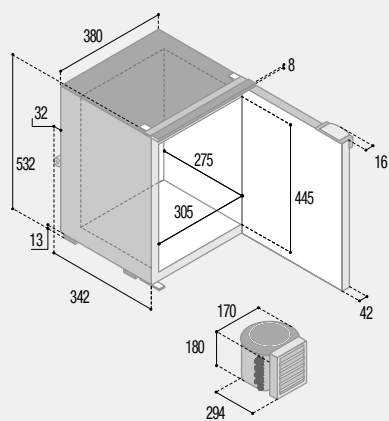
pag. 63



	DOOR	INSIDE	OUTSIDE
MOUNTING FLANGE PROFILO DI FISSAGGIO	t: 25	25	
	w: 533	533	
	h: 634	634	
BUILT-IN VANO INCASSO	a: 462	420	
	b: 488	488	
	c: 626	626	

C42L CHR

pag. 63



DOOR INSIDE OUTSIDE

MOUNTING FLANGE
PROFILO DI FISSAGGIO

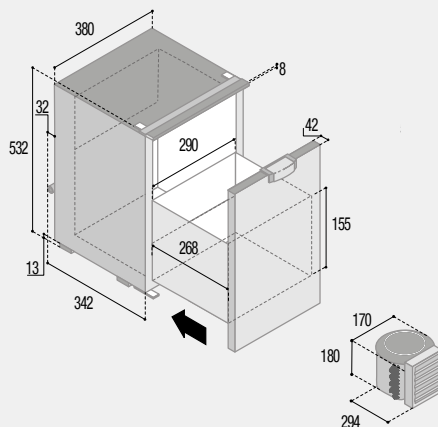
t:	25	25
w:	443	443
h:	544	544

BUILT-IN
VANO INCASSO

a:	386	344
b:	398	398
c:	536	536

C42DW CHR

pag. 63



DOOR INSIDE OUTSIDE

MOUNTING FLANGE
PROFILO DI FISSAGGIO

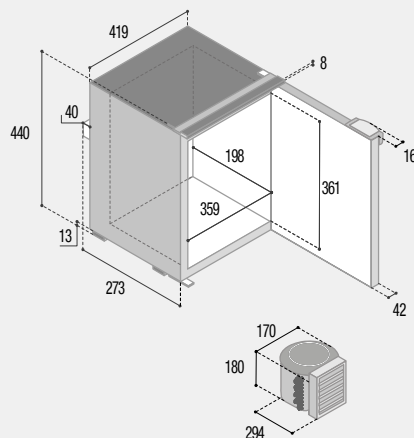
t:	25	25
w:	443	443
h:	544	544

BUILT-IN
VANO INCASSO

a:	386	344
b:	398	398
c:	536	536

C25L CHR

pag. 63



DOOR INSIDE OUTSIDE

MOUNTING FLANGE
PROFILO DI FISSAGGIO

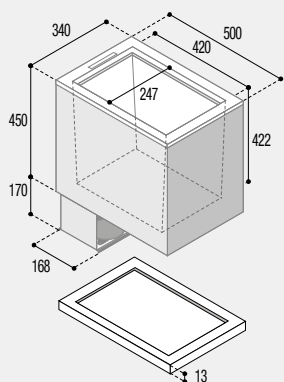
t:	25	25
w:	484	484
h:	454	454

BUILT-IN
VANO INCASSO

a:	322	280
b:	439	439
c:	433	433

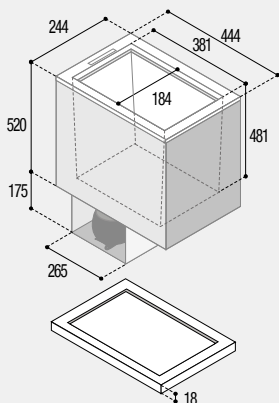
TL43

pag. 69



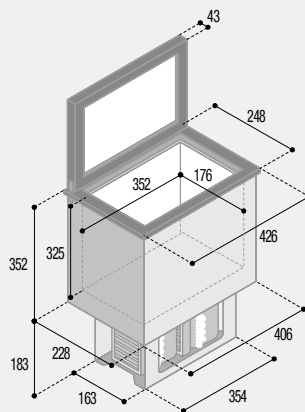
TL35RF

pag. 70



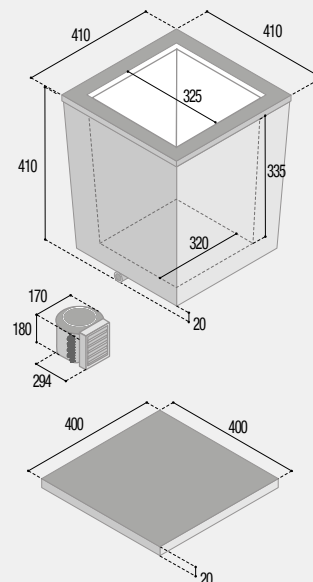
TL20RF

pag. 70



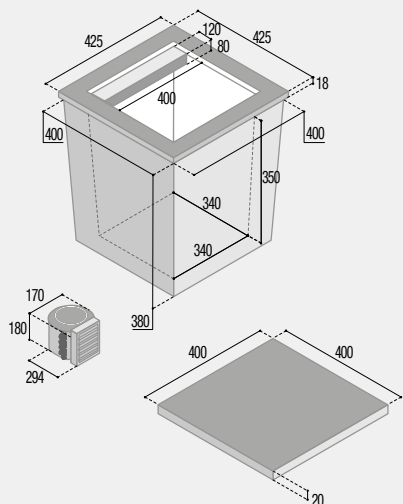
TL37L

pag. 70



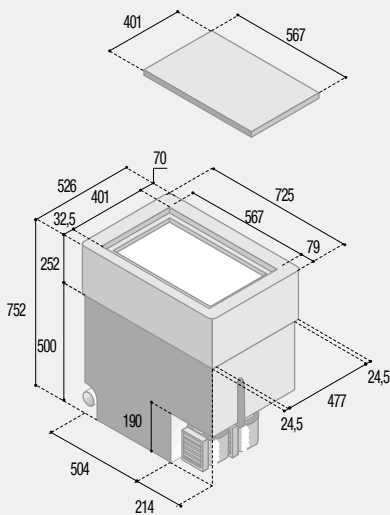
TL40L

pag. 71



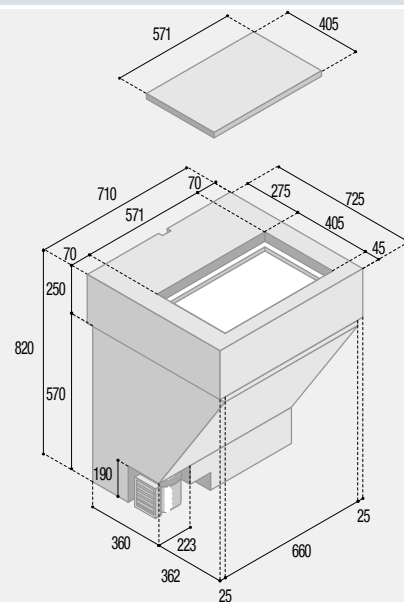
TL160 RF/BT

pag. 71



TL180 RF

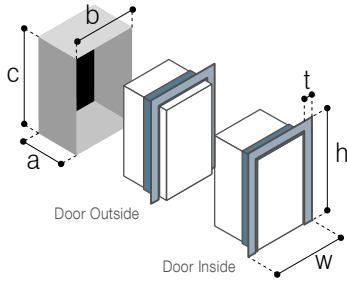
pag. 71



FREEZERS SERIES

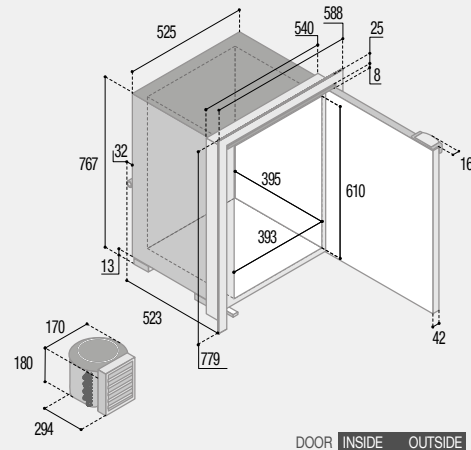
HOME COMFORT SERIES

WINECELLAR SERIES



C110BT CHR

pag. 74



DOOR	INSIDE	OUTSIDE
------	--------	---------

MOUNTING FLANGE
PROFILO DI FISSAGGIO

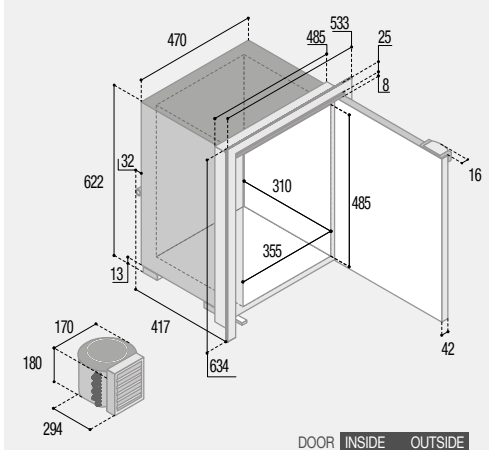
t:	25	25
w:	588	588
h:	779	779

BUILT-IN
VANO INCASSO

a:	567	524
b:	543	543
c:	770	770

C55BT CHR

pag. 74



DOOR	INSIDE	OUTSIDE
------	--------	---------

MOUNTING FLANGE
PROFILO DI FISSAGGIO

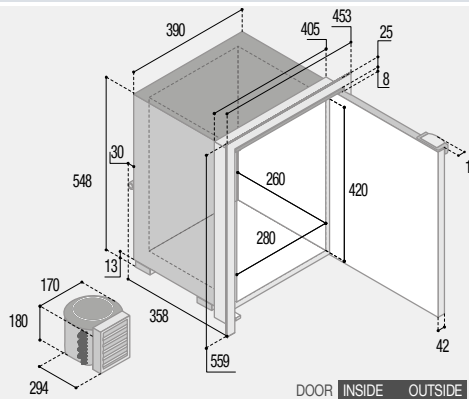
t:	25	25
w:	533	533
h:	634	634

BUILT-IN
VANO INCASSO

a:	461	419
b:	488	488
c:	625	625

C35BT CHR

pag. 75



DOOR	INSIDE	OUTSIDE
------	--------	---------

MOUNTING FLANGE
PROFILO DI FISSAGGIO

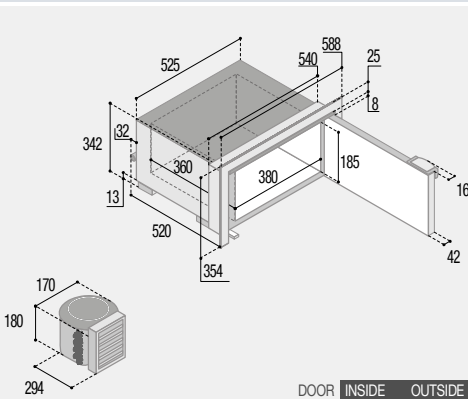
t:	25	25
w:	453	453
h:	559	559

BUILT-IN
VANO INCASSO

a:	402	360
b:	408	408
c:	550	550

C30BT CHR

pag. 75



DOOR	INSIDE	OUTSIDE
------	--------	---------

MOUNTING FLANGE
PROFILO DI FISSAGGIO

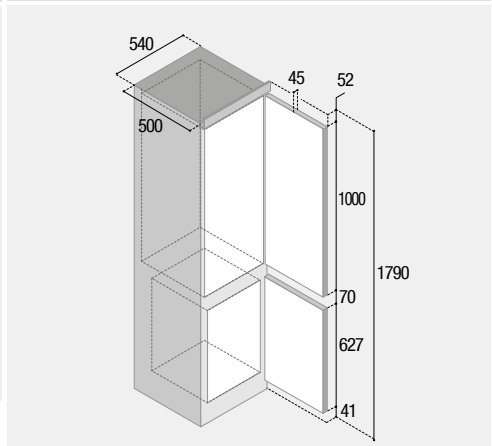
t:	25	25
w:	588	588
h:	354	354

BUILT-IN
VANO INCASSO

a:	564	522
b:	543	543
c:	345	345

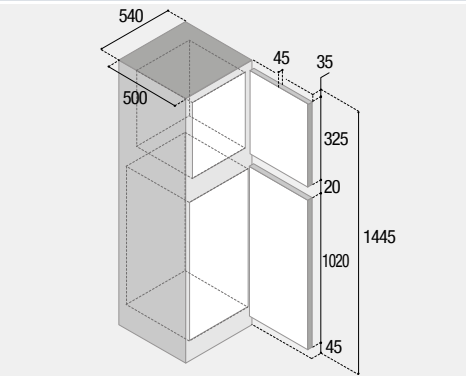
C270DP

pag. 78



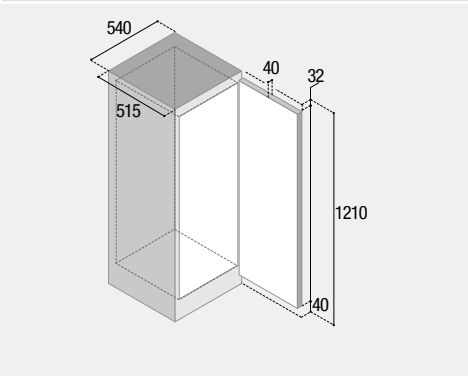
C220DP

pag. 79



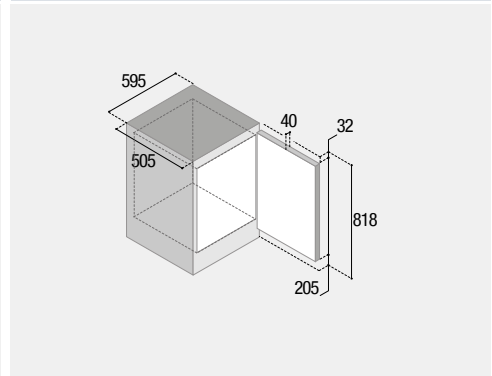
C190MP

pag. 79

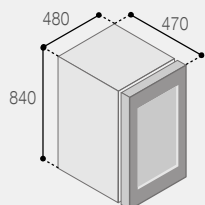


C150MP

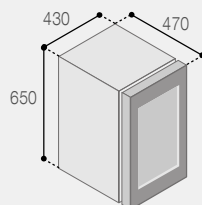
pag. 79



DCW95

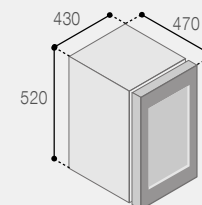


DCW62



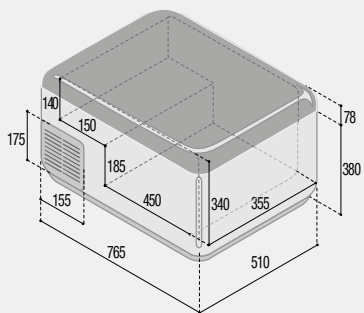
DCW46

pag. 83

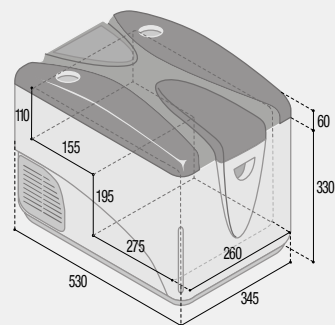


PORTABLE SERIES

C65L - C65D pag. 88

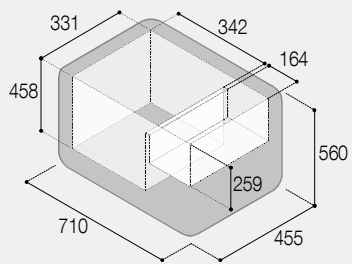


C29M - C29D pag. 89

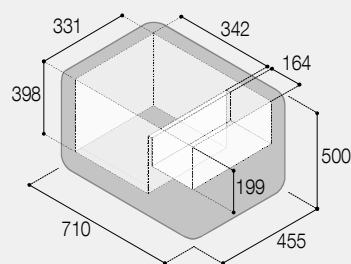


VFREE PORTABLE SERIES

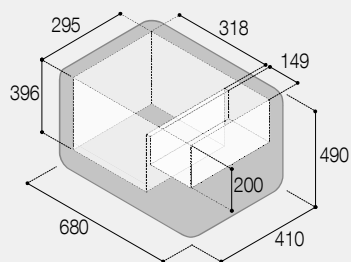
VF65P pag. 94



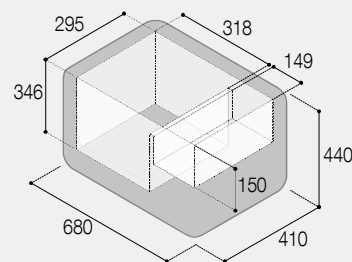
VF55P pag. 94



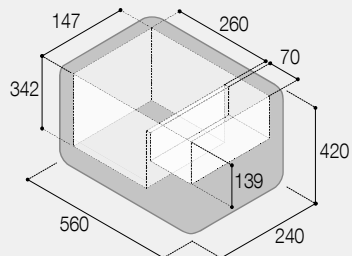
VF45P pag. 95



VF35P pag. 95



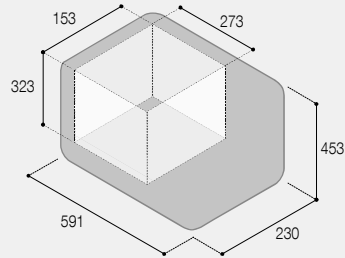
VF16P pag. 95



VFREE PLUS PORTABLE SERIES

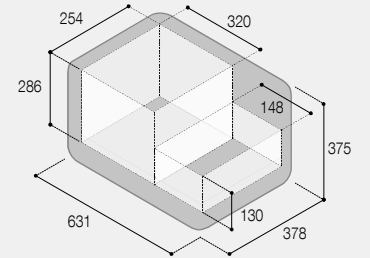
VFC15

pag. 100



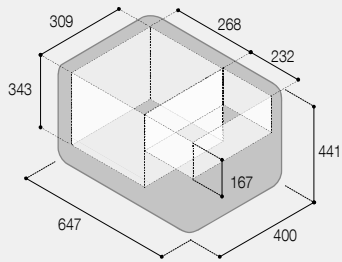
VFT30

pag. 100



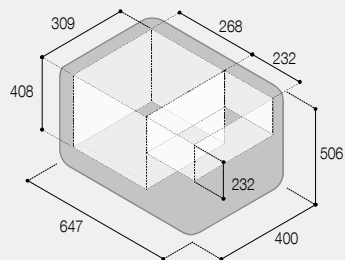
VFP40

pag. 101



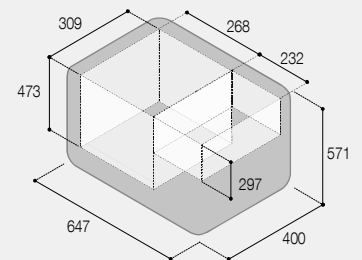
VFP50

pag. 101



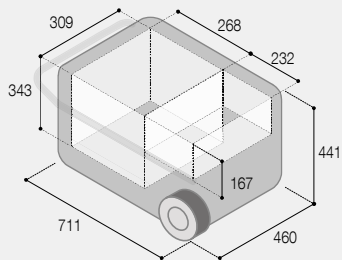
VFP60

pag. 101



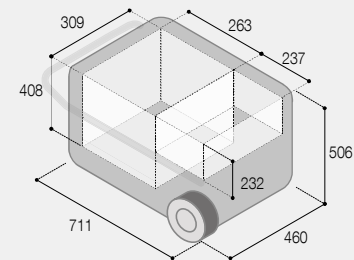
VFT40

pag. 102



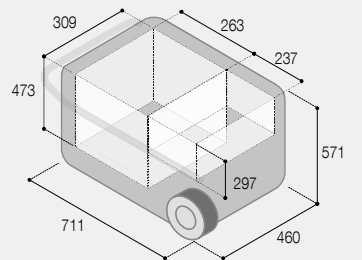
VFT50

pag. 102



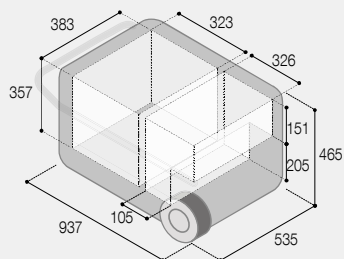
VFT60

pag. 102



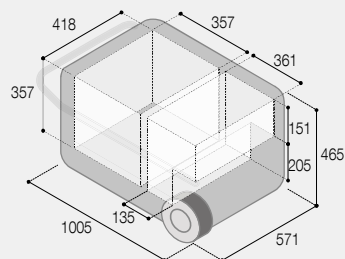
VFD75

pag. 103



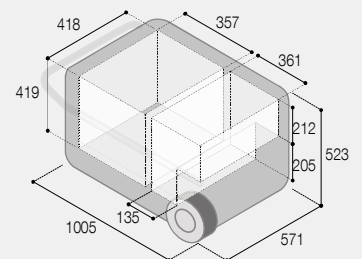
VFD95

pag. 103

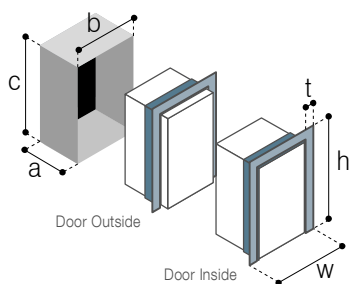


VFD115

pag. 103

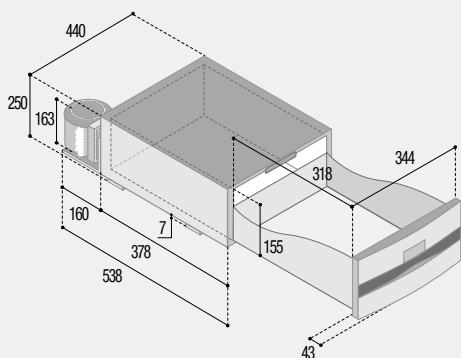


SPECIAL INSTALLATIONS SERIES



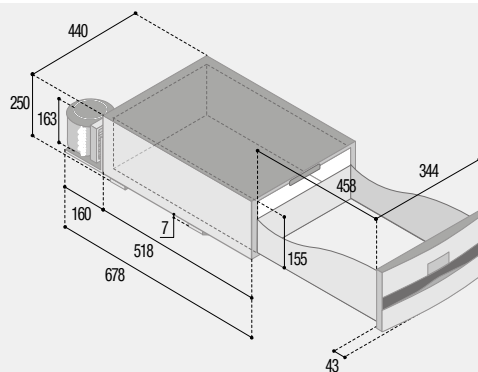
D20A

pag. 109



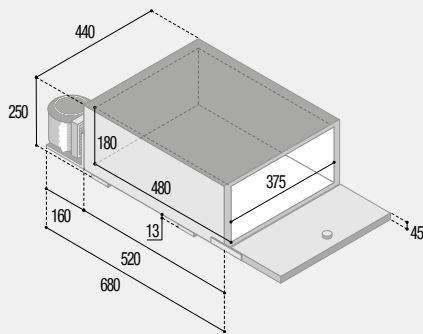
D30A

pag. 109



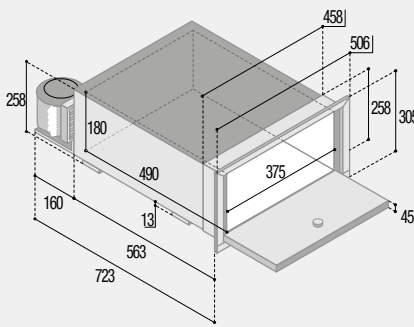
BRK35P

pag. 110



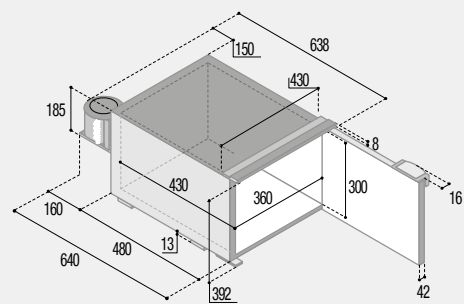
BRK35PX

pag. 111



C47 CHR

pag. 111



	DOOR	INSIDE	OUTSIDE
MOUNTING FLANGE	t:	25	25
PROFILO DI FISSAGGIO	w:	493	493
	h:	404	404
BUILT-IN	a:	683	640
VANO INCASSO	b:	448	448
	c:	395	395

Poseidonweg 39
8239 DK Lelystad

T 0320 - 28 61 71
E lelystad@auerhaan.nl
W auerhaan-lelystad.nl

Reken op ons.

