

KOELKASTEN EN VRIEZERS

# Vitrifrigo Specials



Reken op ons.

Auerhaan Lelystad is een bedrijf met een zeer lange historie; opgericht in 1885, is het bedrijf een bekende en betrouwbare toeleverancier van producten voor de carrosseriebouw, busbouw, machinebouw, scheepsbouw en jachtbouw. Vele vertegenwoordigingen van gerenommeerde fabrikanten in Europa en daarbuiten maken het productassortiment van Auerhaan tot een zeer breed programma. Het mag u dan ook duidelijk zijn dat de informatie die wij u geven via deze website nooit compleet kan zijn.



# SPECIAL INSTALLATIONS

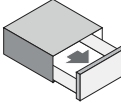
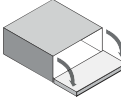
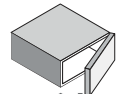


## SPECIAL INSTALLATIONS

COMPACT DRAWER  
FRIDGES AND FREEZERS

## INSTALLAZIONI SPECIALI

FRIGORIFERI E FREEZER  
COMPATTI A CASSETTO

Available models Modelli disponibili	Total volume Capacità totale	
	LT.	
D20A	20	
D30A	30	
BRK35P	35	
BRK35PX	35	
C47 CHR (*)	47	

\* Chromelock series availability is continuously updated:  
please contact us at [sales@vitrifrigo.com](mailto:sales@vitrifrigo.com)

\* La disponibilità della serie Chromelock è in continua evoluzione:  
contattateci per gli ultimi aggiornamenti a [sales@vitrifrigo.com](mailto:sales@vitrifrigo.com)



**Special...from any point of view**

SPECIALI... SOTTO OGNI PUNTO DI VISTA.

A very special series, designed to be installed in compact spaces. The two new D20A and D30A drawer refrigerators/freezers represent a revolutionary innovation in terms of both aesthetics and technology.

The drawer refrigerators for special installations offer the additional advantage of not dispersing the cold even with numerous openings throughout the day.

Equipped with a practical removable container (BRK35 and C47/C47 CHR), they occupy limited space, while maintaining excellent usability.

Una serie davvero speciale, pensata per essere installata in spazi dalle dimensioni contenute.

I due nuovi frigoriferi/freezer a cassetto D20A e D30A rappresentano una profonda innovazione di tipo sia estetico che tecnologico.

I frigoriferi per le installazioni speciali a cassetto offrono l'ulteriore vantaggio di non disperdere il freddo anche a fronte di numerose aperture nell'arco della giornata.

Dotati di pratico contenitore estraibile (BRK35 e C47/C47 CHR), occupano spazi limitati, conservando al contempo un'ottima fruibilità.



## SPECIAL INSTALLATIONS

COMPACT DRAWER  
REFRIGERATORS AND FREEZERS

## INSTALLAZIONI SPECIALI

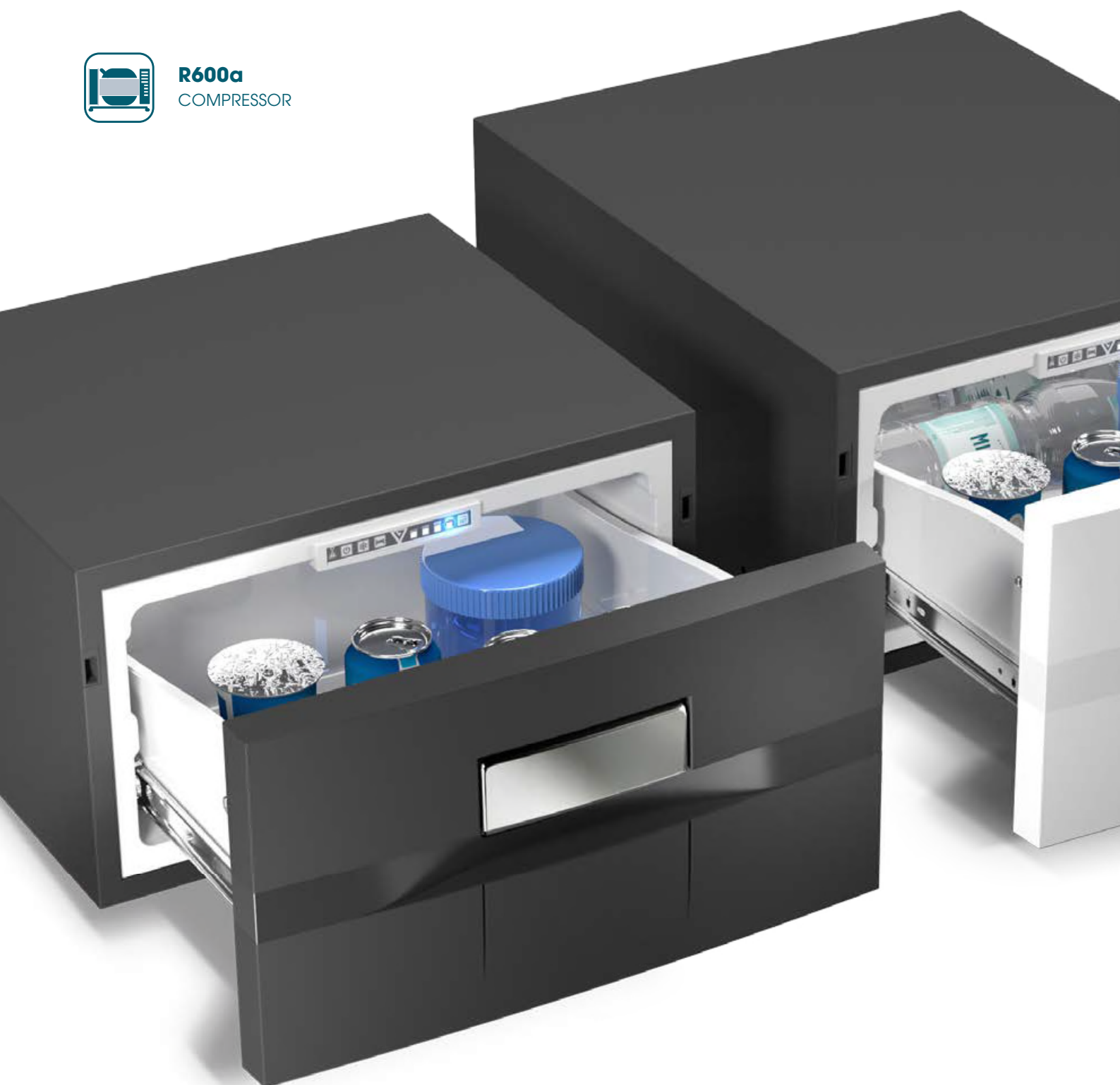
FRIGORIFERI E FREEZER  
COMPATTI A CASSETTO

**NEW**

YOU DECIDE.  
ANY TEMPERATURE  
ANY TIME.



**R600a**  
COMPRESSOR





## D20A and D30A: complete innovation

D20A E D30A INNOVAZIONE A 360 GRADI

D20A and D30A are compact drawer fridges/freezers, suitable for small spaces.

Designed using specific components for automotive applications, D20A and D30A are used to set any temperature, at any time.

For example, start in fridge mode and then switch to freezer mode or vice-versa.

Available in black and/or white, the D20A and D30A have an elegant and refined finish that is harmoniously suited to any interior.

**Stainless steel drawer slides.**

D20A e D30A sono dei frigoriferi/congelatori compatti a cassetto, adatti a piccoli spazi.

Progettati utilizzando componenti specifici per applicazioni automobilistiche, D20A e D30A consentono di settare qualsiasi temperatura, in qualsiasi momento.

Si può iniziare in modalità frigo per poi passare alla modalità congelatore o viceversa.

Disponibili nella versione nera e/o bianca, D20A e D30A hanno una finitura elegante e raffinata che ben si adatta a qualsiasi interno.

**Le guide del cassetto sono in acciaio inox.**



FRESH



FROZEN

## FRIDGE + FREEZER

FRESH AND FROZEN FOOD AND BEVERAGE



## Advanced functions

FUNZIONI AVANZATE

The D20A and D30A are controlled by a digital thermostat, ensuring precise management of both temperature settings and optimisation of compressor operation, balancing efficiency and consumption combined with noise reduction during night hours.

D20A e D30A sono controllati da un termostato digitale per la gestione precisa sia dei settaggi della temperatura che dell'ottimizzazione del funzionamento del compressore, bilanciandone rendimento e consumi in funzione della riduzione del rumore durante le ore notturne.

## NIGHT MODE

SMART CONTROL FOR HIGH LEVEL COMFORT



LOW NOISE



MAXIMUM ENERGY SAVING



## Remotable cooling unit

UNITÀ DI REFRIGERAZIONE REMOTABILE

With the D20/30A series you are finally free to maximise any space. The remotable external cooling unit offers added available volume inside the refrigerator. In addition, it expands the installation possibilities in terms of functionality, efficiency and soundproofing.

Con la serie D20/30A si è finalmente liberi di sfruttare al massimo qualsiasi spazio. L'unità di refrigerazione esterna remotabile permette di avere maggior volume a disposizione all'interno del frigorifero. Inoltre, espande le possibilità di installazione, sia in termini di funzionalità che di efficienza e insonorizzazione.



UP TO  
FINO A  
1,5 mt.





D20A

**NEW**



Total volume Capacità totale	20 lt.
Net weight Peso netto	15 kg.
Power supply and nominal consumption Alimentazione e consumo nominale	12/24 Vdc 43,5 W



H max  
155 mm.



D30A

**NEW**

Total volume Capacità totale	30 lt.
Net weight Peso netto	17 kg.
Power supply and nominal consumption Alimentazione e consumo nominale	12/24 Vdc 43,5 W



H max  
155 mm.

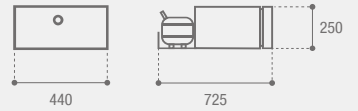






## BRK35P

Total volume Capacità totale	35 lt.
Net weight Peso netto	16 kg.
Power supply and nominal consumption Alimentazione e consumo nominale	12/24 Vdc 31 W



OPTIONAL  
12/24Vdc  
100-240Vac

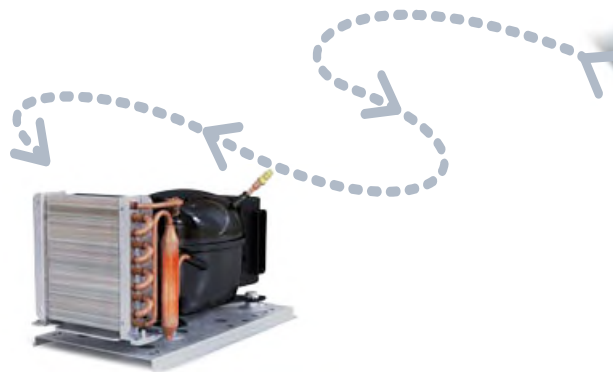


Nuovo sistema di chiusura PUSH-TURN  
New PUSH-TURN locking system



## Remotable cooling unit UNITÀ DI REFRIGERAZIONE REMOTABILE

UP TO  
FINO A  
1,5 mt.





### Remotable cooling unit

UNITÀ DI REFRIGERAZIONE REMOTABILE

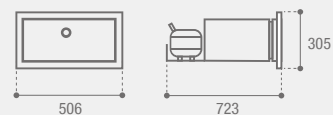


UP TO  
FINO A  
**1,5 mt.**



## BRK35PX

Total volume Capacità totale	35 lt.
Net weight Peso netto	16,7 kg.
Power supply and nominal consumption Alimentazione e consumo nominale	12/24 Vdc 31 W



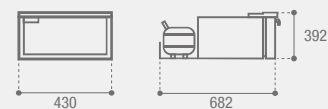
**OPTIONAL**  
12/24Vdc  
100-240Vac



Nuovo sistema di chiusura PUSH-TURN  
New PUSH-TURN locking system

## C47 CHR\*

Total volume Capacità totale	47 lt.
Net weight Peso netto	18 kg.
Power supply and nominal consumption Alimentazione e consumo nominale	12/24 Vdc 31 W



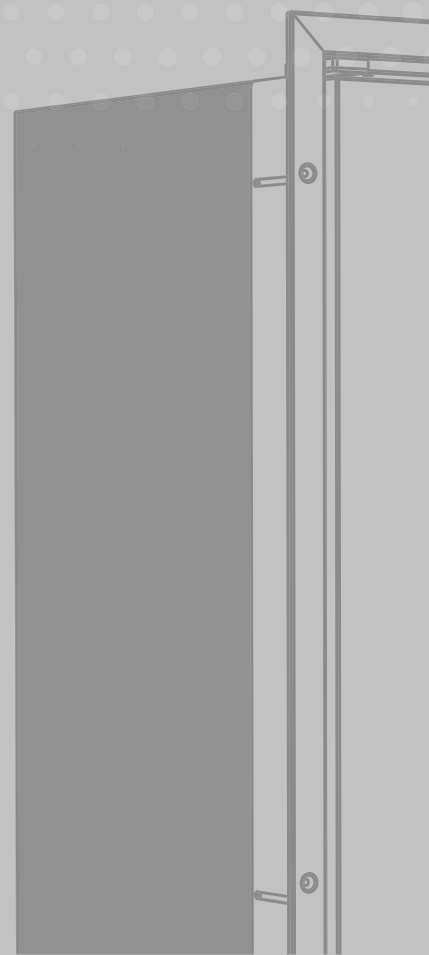
**OPTIONAL**  
12/24Vdc  
100-240Vac

\* Chromelock series availability is continuously updated: please contact us at [sales@vitrifrigo.com](mailto:sales@vitrifrigo.com)

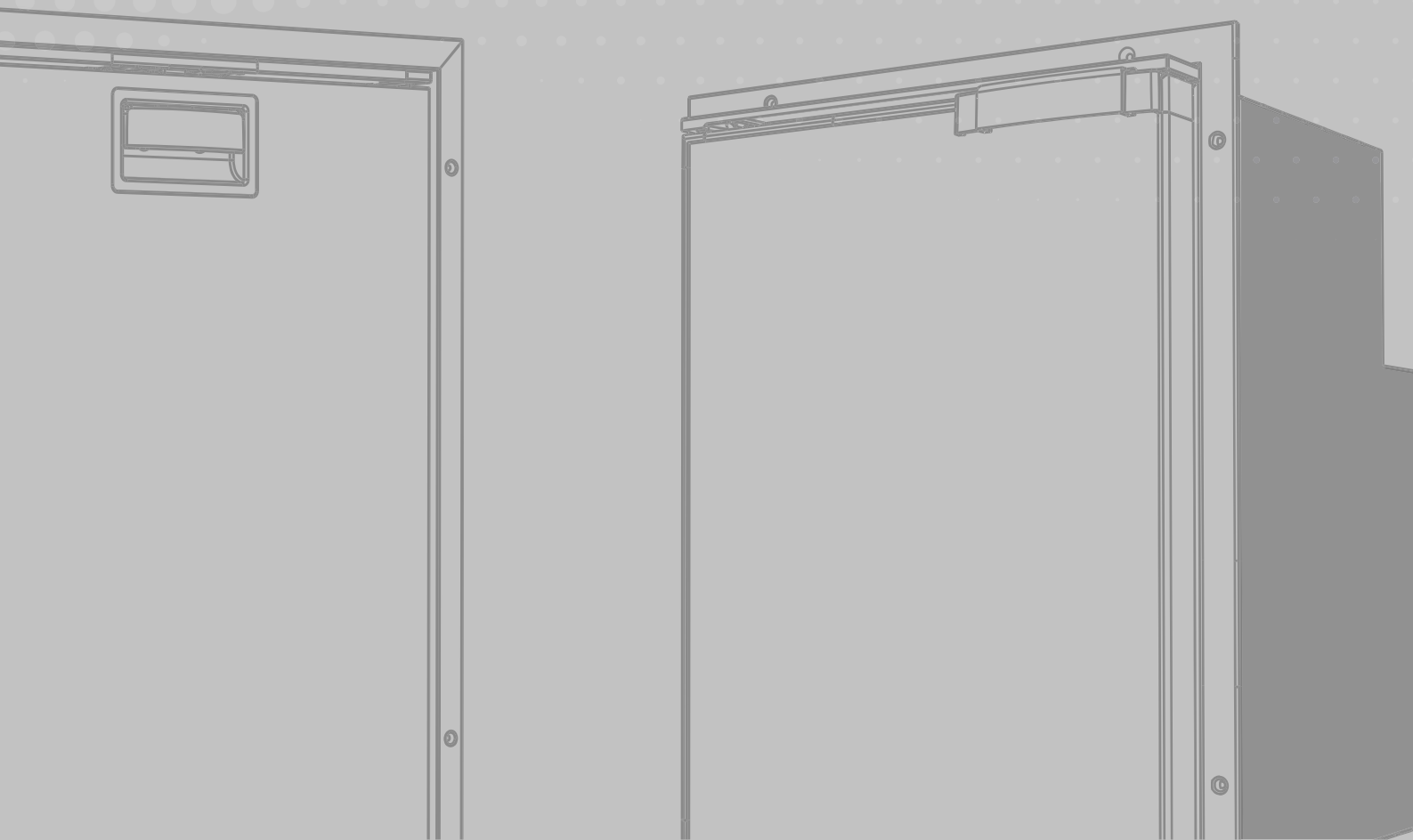
\* La disponibilità della serie Chromelock è in continua evoluzione: contattateci per gli ultimi aggiornamenti a [sales@vitrifrigo.com](mailto:sales@vitrifrigo.com)

# TECHNICAL DRAWINGS

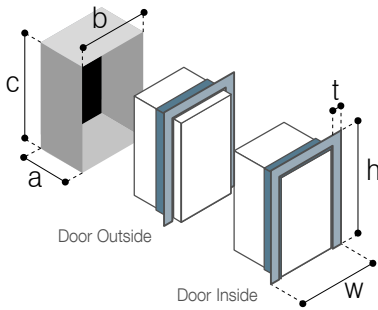
## DISEGNI TECNICI





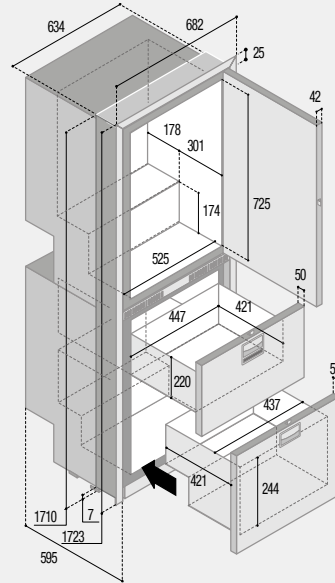


DRW SERIES  
DW OCX2 SERIES



DRW360A

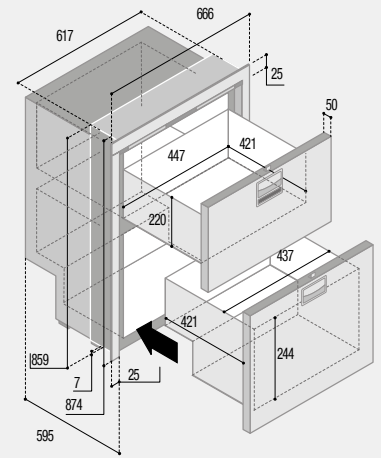
pag. 18



	DOOR	INSIDE	OUTSIDE
MOUNTING FLANGE PROFILO DI FISSAGGIO	t:	25	25
	w:	682	682
	h:	1723	1723
BUILT-IN VANO INCASSO	a:	592	548
	b:	637	637
	c:	1712	1712

DRW180A

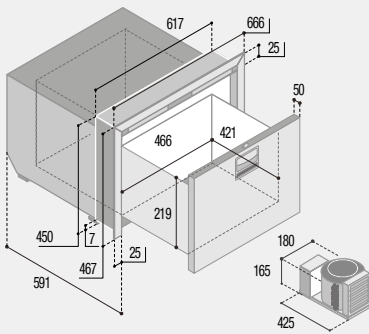
pag. 19



	DOOR	INSIDE	OUTSIDE
MOUNTING FLANGE PROFILO DI FISSAGGIO	t:	25	25
	w:	666	666
	h:	874	874
BUILT-IN VANO INCASSO	a:	597	547
	b:	620	620
	c:	861	861

DRW70A

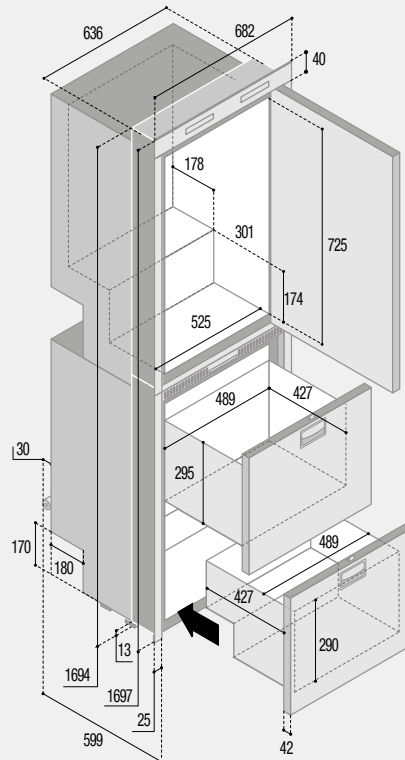
pag. 19



	DOOR	INSIDE	OUTSIDE
MOUNTING FLANGE PROFILO DI FISSAGGIO	t:	25	25
	w:	666	666
	h:	467	467
BUILT-IN VANO INCASSO	a:	593	543
	b:	620	620
	c:	452	452

DW360 OCX2

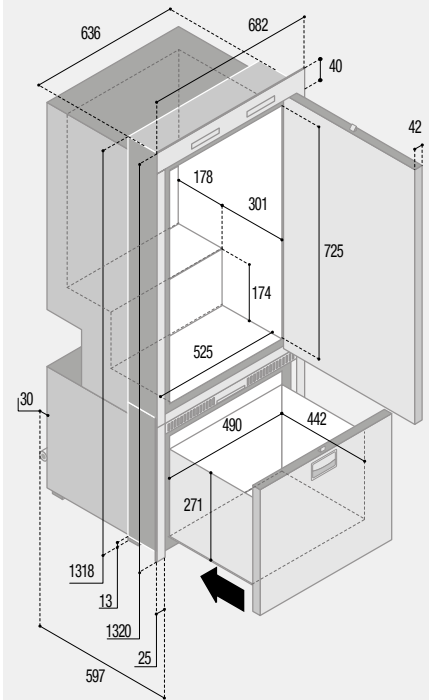
pag. 24



	DOOR	INSIDE	OUTSIDE
MOUNTING FLANGE PROFILO DI FISSAGGIO	t:	25/40	25/40
	w:	682	682
	h:	1697	1697
BUILT-IN VANO INCASSO	a:	596	552
	b:	639	639
	c:	1696	1696

DW250 OCX2

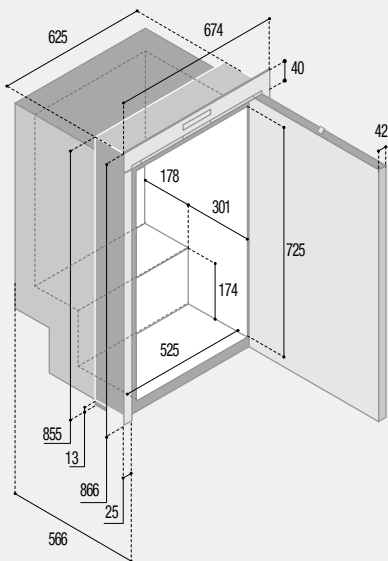
pag. 24



	DOOR	INSIDE	OUTSIDE
MOUNTING FLANGE PROFILO DI FISSAGGIO	t:	25/40	25/40
	w:	682	682
	h:	1320	1320
BUILT-IN VANO INCASSO	a:	594	550
	b:	639	639
	c:	1320	1320

C180 OCX2

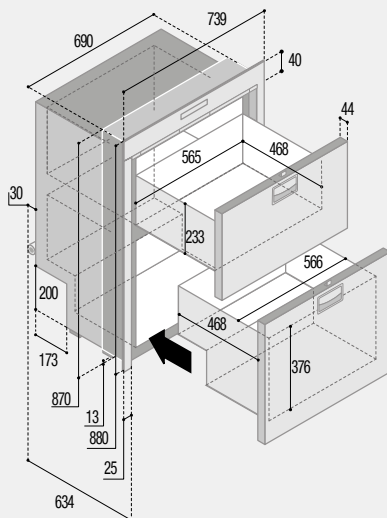
pag. 25



DOOR	INSIDE	OUTSIDE
MOUNTING FLANGE PROFILO DI FISSAGGIO	t: 25/40 w: 674 h: 866	25/40 674 866
BUILT-IN VANO INCASSO	a: 568 b: 628 c: 857	525 628 857

DW210 OCX2

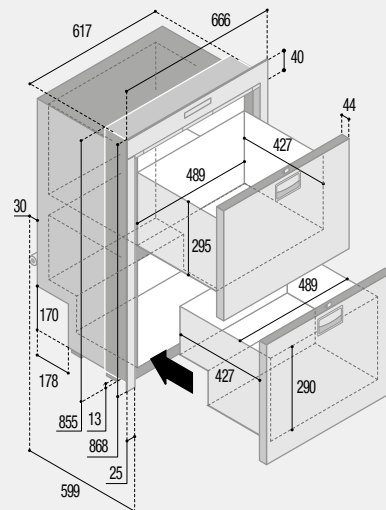
pag. 25



DOOR	INSIDE	OUTSIDE
MOUNTING FLANGE PROFILO DI FISSAGGIO	t: 25/40 w: 739 h: 880	25/40 739 880
BUILT-IN VANO INCASSO	a: 636 b: 693 c: 872	592 693 872

DW180 OCX2

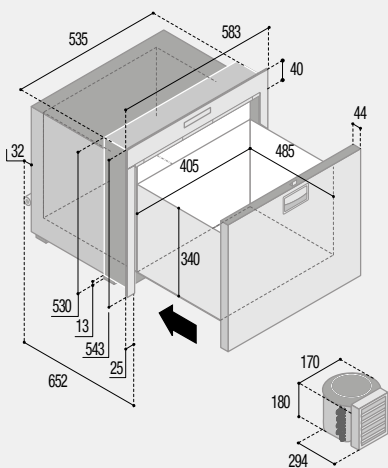
pag. 26



DOOR	INSIDE	OUTSIDE
MOUNTING FLANGE PROFILO DI FISSAGGIO	t: 25/40 w: 666 h: 868	25/40 666 868
BUILT-IN VANO INCASSO	a: 601 b: 620 c: 857	557 620 857

DW100 OCX2

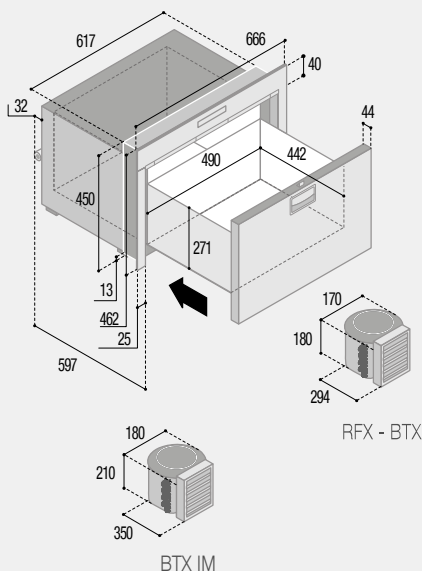
pag. 26



DOOR	INSIDE	OUTSIDE
MOUNTING FLANGE PROFILO DI FISSAGGIO	t: 25/40 w: 583 h: 543	25/40 583 543
BUILT-IN VANO INCASSO	a: 654 b: 538 c: 532	610 538 532

DW70 OCX2

pag. 27



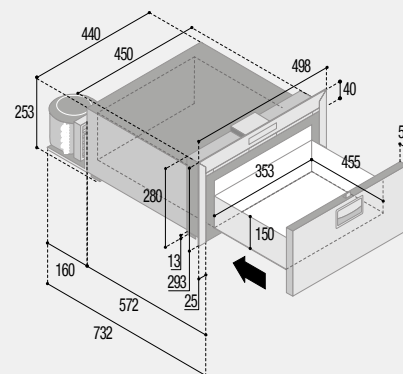
DOOR	INSIDE	OUTSIDE
MOUNTING FLANGE PROFILO DI FISSAGGIO	t: 25/40 w: 666 h: 462	25/40 666 462
BUILT-IN VANO INCASSO	a: 599 b: 620 c: 452	555 620 452

DW70 OCX2 BTX IM

Total depth  
Profondità totale  
588 mm, (Door Outside)  
626 mm, (Door Inside)

DW35 OCX2

pag. 27

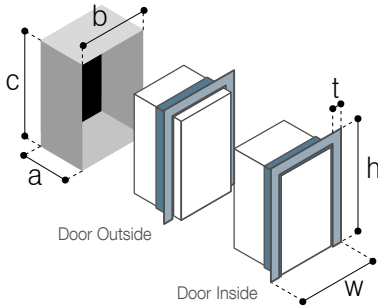


DOOR	INSIDE	OUTSIDE
MOUNTING FLANGE PROFILO DI FISSAGGIO	t: 25/40 w: 498 h: 293	25/40 498 293
BUILT-IN VANO INCASSO	a: 734 b: 453 c: 282	684 453 282



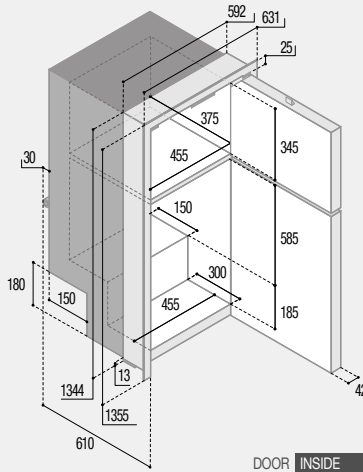
OCX2 SERIES

DRINKS SERIES



DP2600iX OCX2

pag. 32



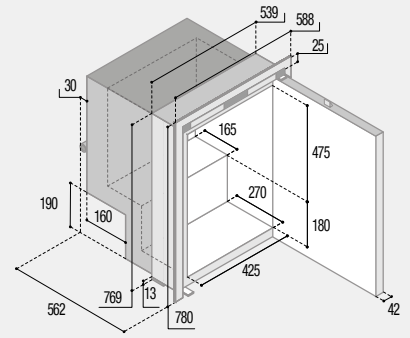
MOUNTING FLANGE  
PROFILO DI FISSAGGIO

BUILT-IN  
VANO INCASSO

DOOR	INSIDE	OUTSIDE
t:	25	25
w:	631	631
h:	1355	1355
a:	612	567
b:	595	595
c:	1346	1346

C115iX - C115iAX OCX2

pag. 32



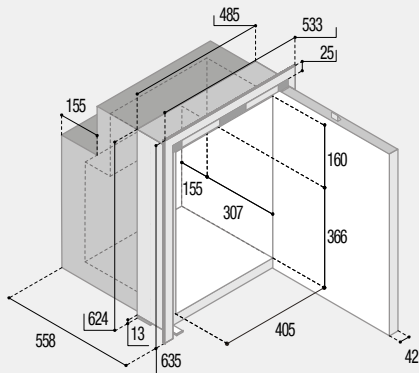
MOUNTING FLANGE  
PROFILO DI FISSAGGIO

BUILT-IN  
VANO INCASSO

DOOR	INSIDE	OUTSIDE
t:	25	25
w:	588	588
h:	780	780
a:	564	519
b:	542	542
c:	771	771

C90iX OCX2

pag. 32



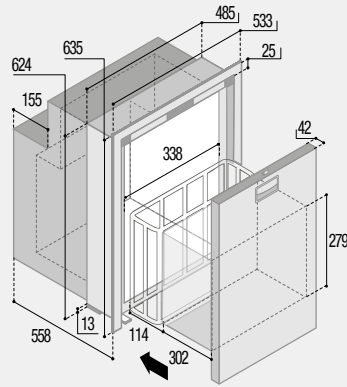
MOUNTING FLANGE  
PROFILO DI FISSAGGIO

BUILT-IN  
VANO INCASSO

DOOR	INSIDE	OUTSIDE
t:	25	25
w:	533	533
h:	635	635
a:	560	515
b:	488	488
c:	626	626

DW90 OCX2 RFX

pag. 33



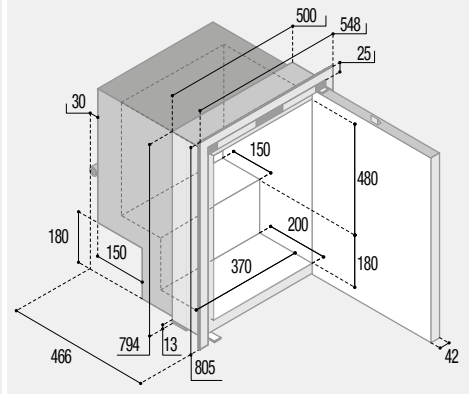
MOUNTING FLANGE  
PROFILO DI FISSAGGIO

BUILT-IN  
VANO INCASSO

DOOR	INSIDE	OUTSIDE
t:	25	25
w:	533	533
h:	635	635
a:	560	515
b:	488	488
c:	626	626

C85iX - C85iAX OCX2

pag. 33



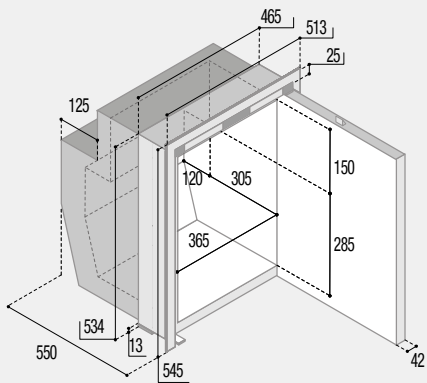
MOUNTING FLANGE  
PROFILO DI FISSAGGIO

BUILT-IN  
VANO INCASSO

DOOR	INSIDE	OUTSIDE
t:	25	25
w:	548	548
h:	805	805
a:	468	423
b:	503	503
c:	796	796

C62iX OCX2

pag. 33



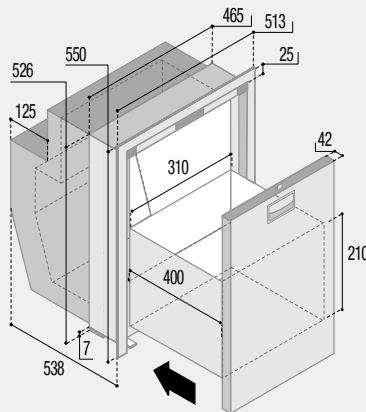
MOUNTING FLANGE  
PROFILO DI FISSAGGIO

BUILT-IN  
VANO INCASSO

DOOR	INSIDE	OUTSIDE
t:	25	25
w:	513	513
h:	545	545
a:	552	507
b:	468	468
c:	536	536

DW62 OCX2 RFX

pag. 34



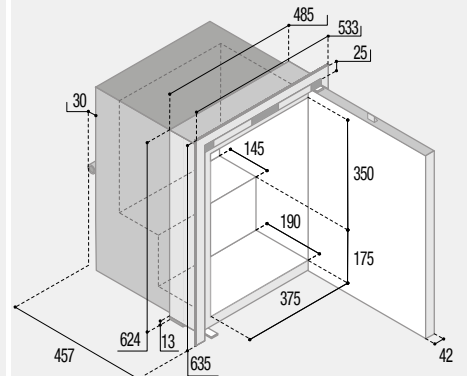
MOUNTING FLANGE  
PROFILO DI FISSAGGIO

BUILT-IN  
VANO INCASSO

DOOR	INSIDE	OUTSIDE
t:	25	25
w:	513	513
h:	545	545
a:	552	507
b:	468	468
c:	536	536

C60iX - C60iAX OCX2

pag. 34



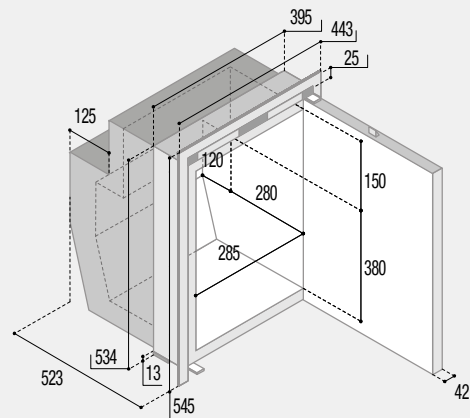
MOUNTING FLANGE  
PROFILO DI FISSAGGIO

BUILT-IN  
VANO INCASSO

DOOR	INSIDE	OUTSIDE
t:	25	25
w:	533	533
h:	635	635
a:	459	414
b:	488	488
c:	626	626

C51ix OCX2

pag. 34



DOOR	INSIDE	OUTSIDE
------	--------	---------

MOUNTING FLANGE  
PROFILO DI FISSAGGIO

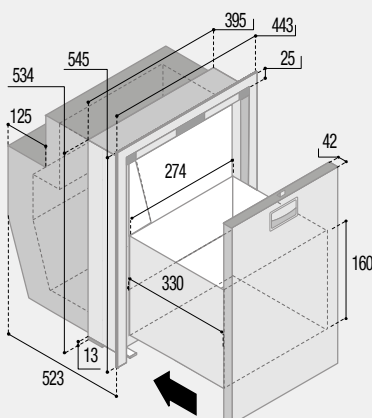
t:	25	25
w:	443	443
h:	545	545

BUILT-IN  
VANO INCASSO

a:	525	480
b:	398	398
c:	536	536

DW51 OCX2 RFX

pag. 35



DOOR	INSIDE	OUTSIDE
------	--------	---------

MOUNTING FLANGE  
PROFILO DI FISSAGGIO

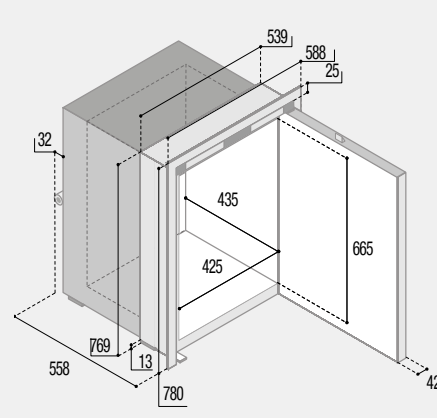
t:	25	25
w:	443	443
h:	545	545

BUILT-IN  
VANO INCASSO

a:	525	480
b:	398	398
c:	536	536

C130LX - C130LAX OCX2

pag. 35



DOOR	INSIDE	OUTSIDE
------	--------	---------

MOUNTING FLANGE  
PROFILO DI FISSAGGIO

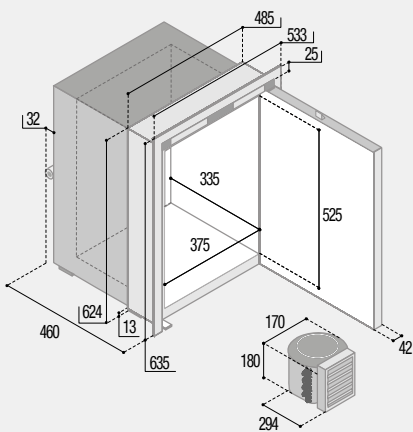
t:	25	25
w:	588	588
h:	780	780

BUILT-IN  
VANO INCASSO

a:	565	523
b:	542	542
c:	771	771

C75LX - C75LAX OCX2

pag. 36



DOOR	INSIDE	OUTSIDE
------	--------	---------

MOUNTING FLANGE  
PROFILO DI FISSAGGIO

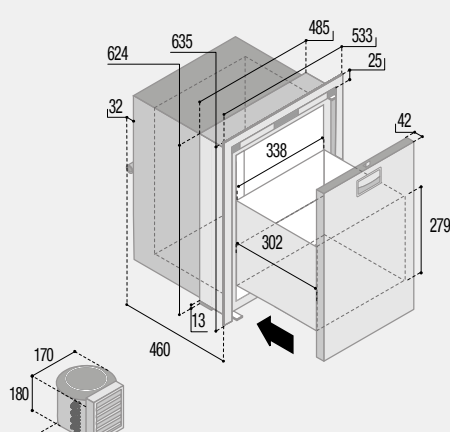
t:	25	25
w:	533	533
h:	635	635

BUILT-IN  
VANO INCASSO

a:	462	413
b:	488	488
c:	626	626

DW75 OCX2 RFX

pag. 36



DOOR	INSIDE	OUTSIDE
------	--------	---------

MOUNTING FLANGE  
PROFILO DI FISSAGGIO

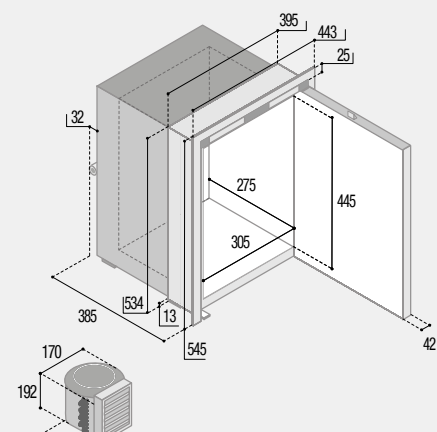
t:	25	25
w:	533	533
h:	635	635

BUILT-IN  
VANO INCASSO

a:	462	417
b:	488	488
c:	626	626

C42LX OCX2

pag. 37



DOOR	INSIDE	OUTSIDE
------	--------	---------

MOUNTING FLANGE  
PROFILO DI FISSAGGIO

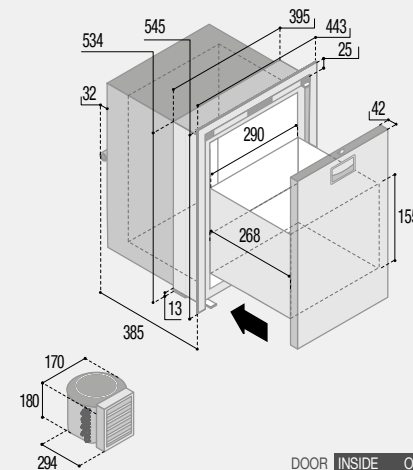
t:	25	25
w:	443	443
h:	545	545

BUILT-IN  
VANO INCASSO

a:	387	342
b:	398	398
c:	536	536

DW42 OCX2 RFX

pag. 37



DOOR	INSIDE	OUTSIDE
------	--------	---------

MOUNTING FLANGE  
PROFILO DI FISSAGGIO

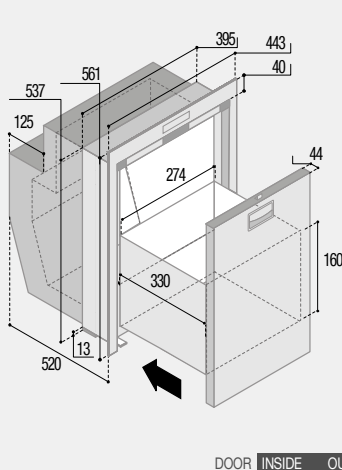
t:	25	25
w:	443	443
h:	545	545

BUILT-IN  
VANO INCASSO

a:	387	342
b:	398	398
c:	536	536

DW51 OCX2 DRINKS

pag. 41



DOOR	INSIDE	OUTSIDE
------	--------	---------

MOUNTING FLANGE  
PROFILO DI FISSAGGIO

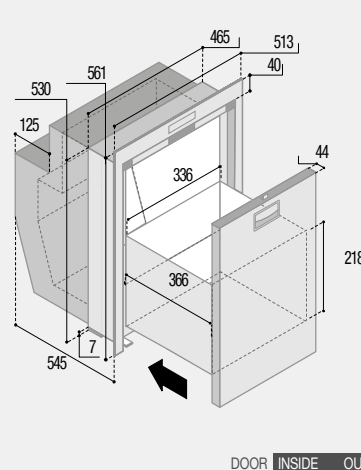
t:	25	25
w:	443	443
h:	561	561

BUILT-IN  
VANO INCASSO

a:	522	477
b:	398	398
c:	539	539

DW62 OCX2 DRINKS

pag. 41



DOOR	INSIDE	OUTSIDE
------	--------	---------

MOUNTING FLANGE  
PROFILO DI FISSAGGIO

t:	25	25
w:	513	513
h:	561	561

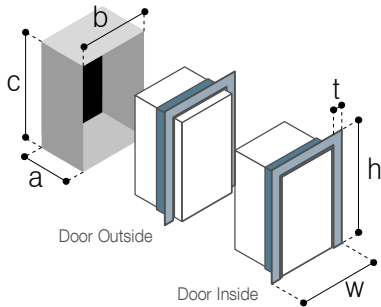
BUILT-IN  
VANO INCASSO

a:	547	504
b:	468	468
c:	532	532

DRINKS SERIES

CFR OXC2

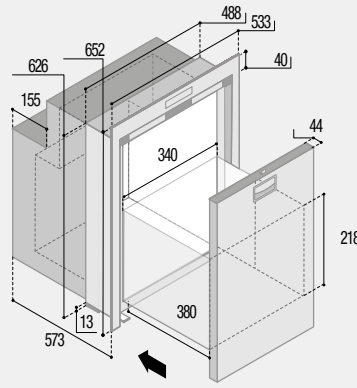
ICEMAKER SERIES



(\*) Door outside version dimension  
Dimensioni versione door outside

DW90 OXC2 DRINKS

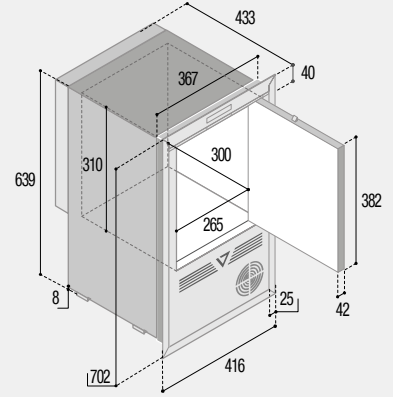
pag. 41



	DOOR	INSIDE	OUTSIDE
MOUNTING FLANGE PROFILO DI FISSAGGIO	t:	25	25
	w:	533	533
	h:	652	652
BUILT-IN VANO INCASSO	a:	575	530
	b:	491	491
	c:	628	628

CFR CL OXC2

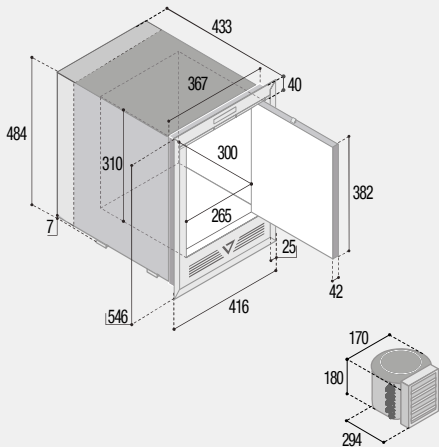
pag. 43



	DOOR	INSIDE	OUTSIDE
MOUNTING FLANGE (*) PROFILO DI FISSAGGIO	t:	25/40	25/40
	w:	416	416
	h:	702	702
BUILT-IN (*) VANO INCASSO	a:	435	400
	b:	370	370
	c:	641	641

CFR XR OXC2

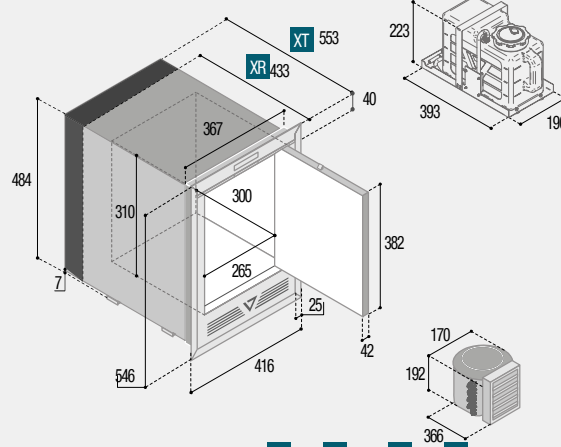
pag. 43



	DOOR	INSIDE	OUTSIDE
MOUNTING FLANGE (*) PROFILO DI FISSAGGIO	t:	25/40	25/40
	w:	416	416
	h:	546	546
BUILT-IN (*) VANO INCASSO	a:	435	400
	b:	370	370
	c:	486	486

IM XT OXC2 HYDRO/REFILL  
IM XR OXC2 HYDRO/REFILL

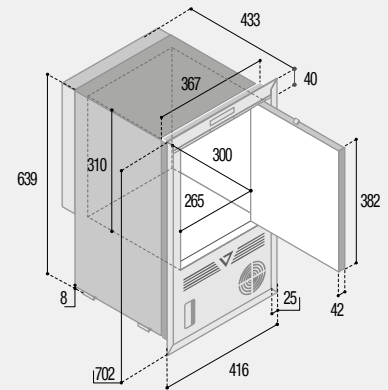
pag. 48



	DOOR	INSIDE	OUTSIDE
MOUNTING FLANGE (*) PROFILO DI FISSAGGIO	t:	25/40	25/40
	w:	416	416
	h:	546	546
BUILT-IN (*) VANO INCASSO	a:	435	555
	b:	370	370
	c:	486	486

IM CL OXC2 HYDRO/REFILL

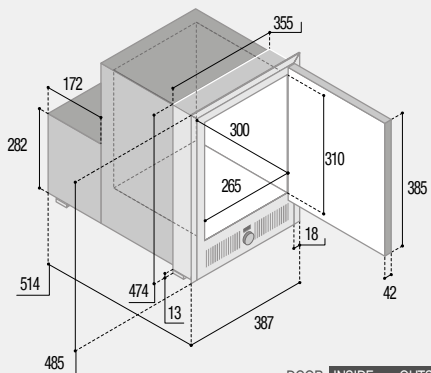
pag. 49



	DOOR	INSIDE	OUTSIDE
MOUNTING FLANGE (*) PROFILO DI FISSAGGIO	t:	25/40	25/40
	w:	416	416
	h:	702	702
BUILT-IN (*) VANO INCASSO	a:	435	400
	b:	370	370
	c:	641	641

IM XT HYDRO (12Vdc)

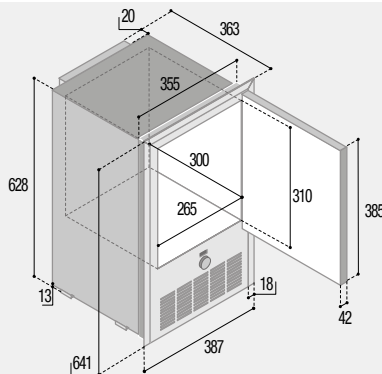
pag. 50



	DOOR	INSIDE	OUTSIDE
MOUNTING FLANGE (*) PROFILO DI FISSAGGIO	t:	25	18
	w:	415	387
	h:	523	485
BUILT-IN (*) VANO INCASSO	a:	556	516
	b:	373	358
	c:	478	476

IM CL HYDRO (12Vdc)

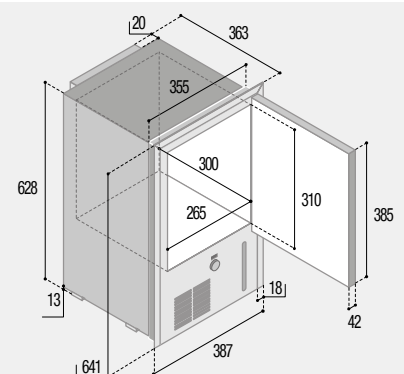
pag. 51



	DOOR	INSIDE	OUTSIDE
MOUNTING FLANGE (*) PROFILO DI FISSAGGIO	t:	25	18
	w:	415	387
	h:	674	641
BUILT-IN (*) VANO INCASSO	a:	413	370
	b:	373	358
	c:	630	630

IM CL REFILL (12Vdc)

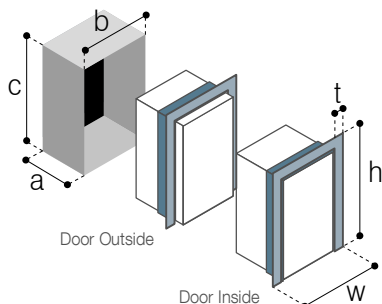
pag. 51



	DOOR	INSIDE	OUTSIDE
MOUNTING FLANGE (*) PROFILO DI FISSAGGIO	t:	25	18
	w:	415	387
	h:	674	641
BUILT-IN (*) VANO INCASSO	a:	413	370
	b:	373	358
	c:	630	630

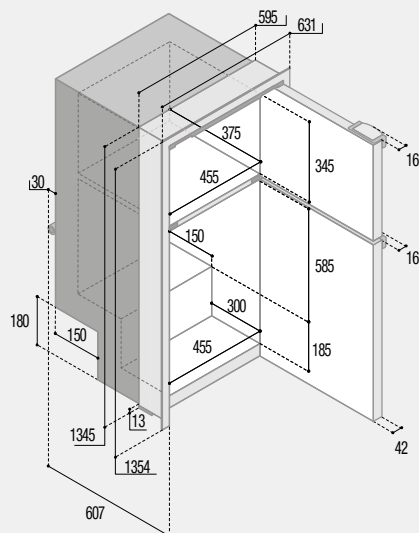


CHROMELOCK SERIES



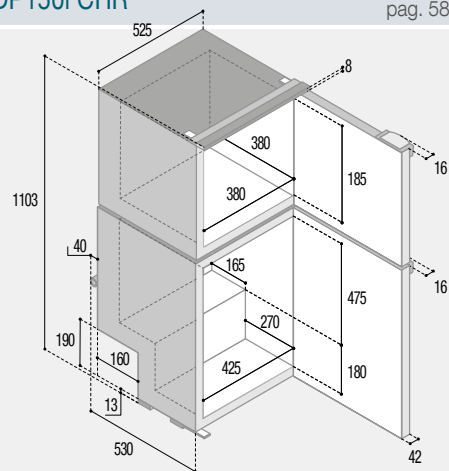
DP2600i CHR

pag. 58



DP150i CHR

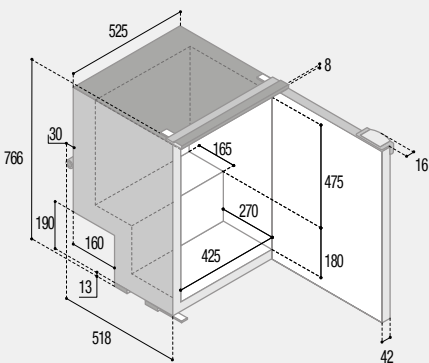
pag. 58



	DOOR	INSIDE	OUTSIDE
MOUNTING FLANGE PROFILO DI FISSAGGIO	t: 25	25	
	w: 588	588	
	h: 1106	1106	
BUILT-IN VANO INCASSO	a: 565	523	
	b: 540	540	
	c: 1095	1095	

C115i - C115iA CHR

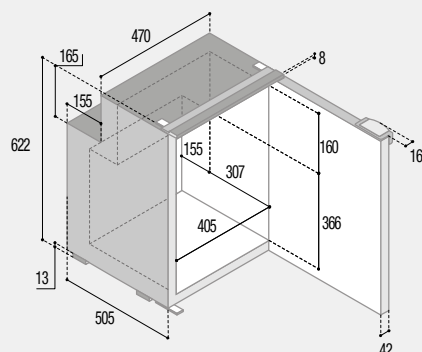
pag. 59



	DOOR	INSIDE	OUTSIDE
MOUNTING FLANGE PROFILO DI FISSAGGIO	t: 25	25	
	w: 588	588	
	h: 779	779	
BUILT-IN VANO INCASSO	a: 562	520	
	b: 542	542	
	c: 771	771	

C90i CHR

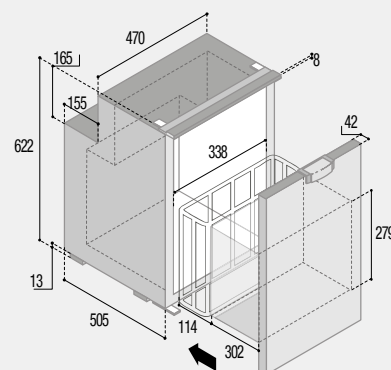
pag. 59



	DOOR	INSIDE	OUTSIDE
MOUNTING FLANGE PROFILO DI FISSAGGIO	t: 25	25	
	w: 533	533	
	h: 634	634	
BUILT-IN VANO INCASSO	a: 549	507	
	b: 488	488	
	c: 626	626	

C90DW CHR

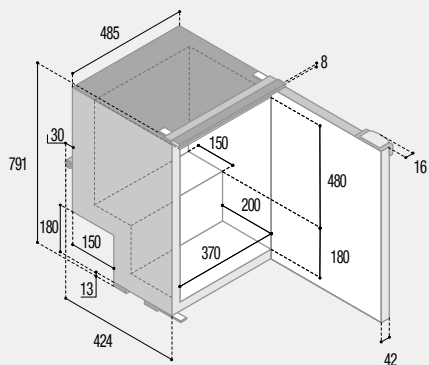
pag. 59



	DOOR	INSIDE	OUTSIDE
MOUNTING FLANGE PROFILO DI FISSAGGIO	t: 25	25	
	w: 533	533	
	h: 634	634	
BUILT-IN VANO INCASSO	a: 549	507	
	b: 488	488	
	c: 626	626	

C85i - C85iA CHR

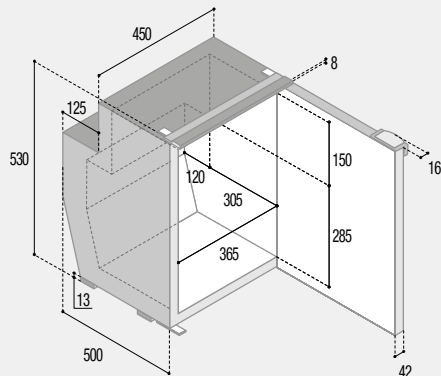
pag. 60



	DOOR	INSIDE	OUTSIDE
MOUNTING FLANGE PROFILO DI FISSAGGIO	t: 25	25	
	w: 548	548	
	h: 804	804	
BUILT-IN VANO INCASSO	a: 468	426	
	b: 503	503	
	c: 796	796	

C62i CHR

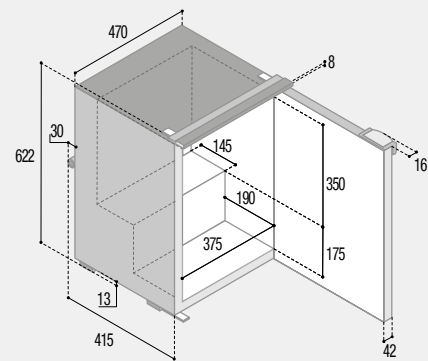
pag. 60



	DOOR	INSIDE	OUTSIDE
MOUNTING FLANGE PROFILO DI FISSAGGIO	t: 25	25	
	w: 513	513	
	h: 542	542	
BUILT-IN VANO INCASSO	a: 545	502	
	b: 468	468	
	c: 536	536	

C60i - C60iA CHR

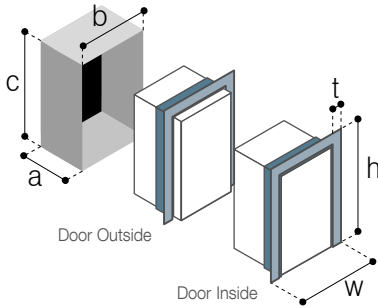
pag. 60



	DOOR	INSIDE	OUTSIDE
MOUNTING FLANGE PROFILO DI FISSAGGIO	t: 25	25	
	w: 533	533	
	h: 634	634	
BUILT-IN VANO INCASSO	a: 459	417	
	b: 488	488	
	c: 626	626	

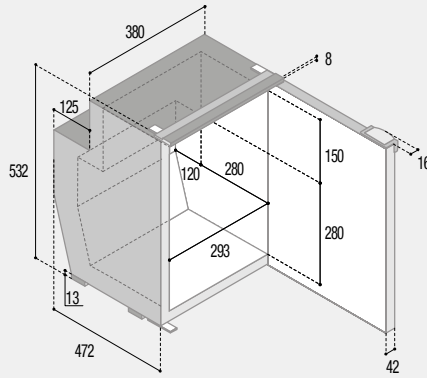
CHROMELOCK SERIES

TOP LOADING SERIES



C51i CHR

pag. 61



MOUNTING FLANGE  
PROFILO DI FISSAGGIO

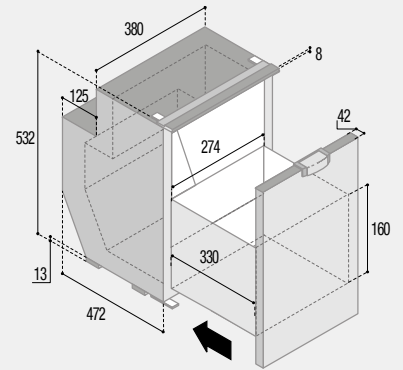
DOOR	INSIDE	OUTSIDE
t:	25	25
w:	443	443
h:	544	544

BUILT-IN  
VANO INCASSO

a:	516	474
b:	398	398
c:	536	536

C51DW CHR

pag. 61



MOUNTING FLANGE  
PROFILO DI FISSAGGIO

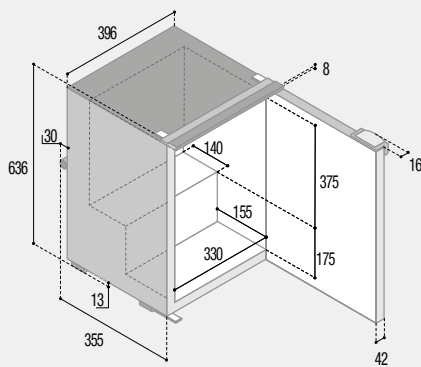
DOOR	INSIDE	OUTSIDE
t:	25	25
w:	443	443
h:	544	544

BUILT-IN  
VANO INCASSO

a:	516	474
b:	398	398
c:	536	536

C50i CHR

pag. 61



MOUNTING FLANGE  
PROFILO DI FISSAGGIO

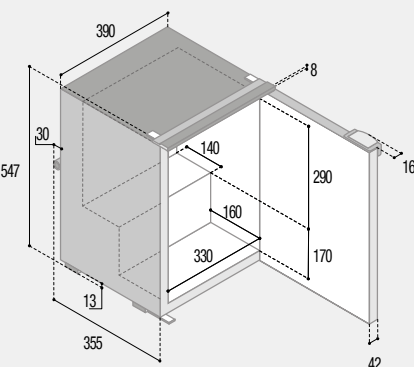
DOOR	INSIDE	OUTSIDE
t:	25	25
w:	459	459
h:	649	649

BUILT-IN  
VANO INCASSO

a:	399	357
b:	414	414
c:	640	640

C39i CHR

pag. 61



MOUNTING FLANGE  
PROFILO DI FISSAGGIO

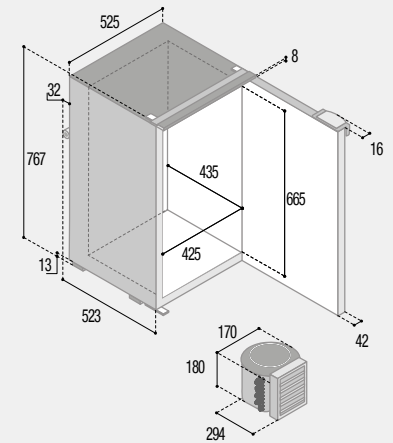
DOOR	INSIDE	OUTSIDE
t:	25	25
w:	453	453
h:	559	559

BUILT-IN  
VANO INCASSO

a:	399	357
b:	408	408
c:	550	550

C130L - C130LA CHR

pag. 62



MOUNTING FLANGE  
PROFILO DI FISSAGGIO

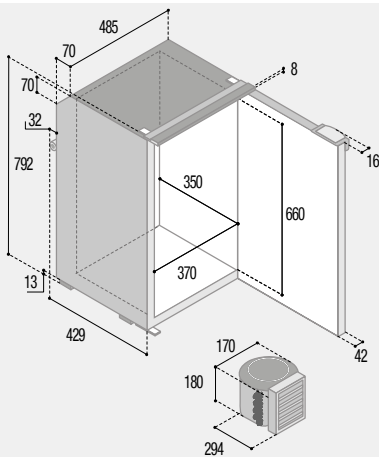
DOOR	INSIDE	OUTSIDE
t:	25	25
w:	588	588
h:	779	779

BUILT-IN  
VANO INCASSO

a:	567	524
b:	542	542
c:	771	771

C95L - C95LA CHR

pag. 62



MOUNTING FLANGE  
PROFILO DI FISSAGGIO

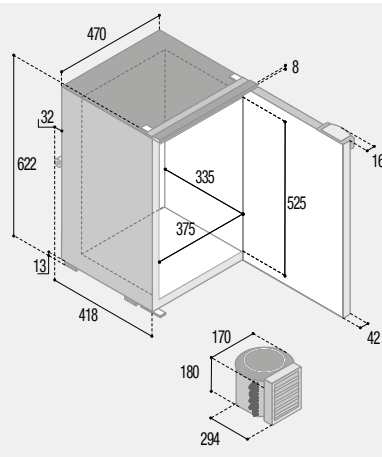
DOOR	INSIDE	OUTSIDE
t:	25	25
w:	548	548
h:	804	804

BUILT-IN  
VANO INCASSO

a:	473	430
b:	503	503
c:	795	795

C75L - C75LA CHR

pag. 62



MOUNTING FLANGE  
PROFILO DI FISSAGGIO

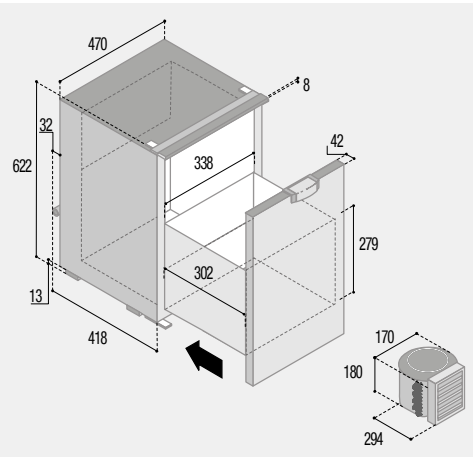
DOOR	INSIDE	OUTSIDE
t:	25	25
w:	533	533
h:	634	634

BUILT-IN  
VANO INCASSO

a:	462	420
b:	488	488
c:	626	626

C75DW CHR

pag. 63



MOUNTING FLANGE  
PROFILO DI FISSAGGIO

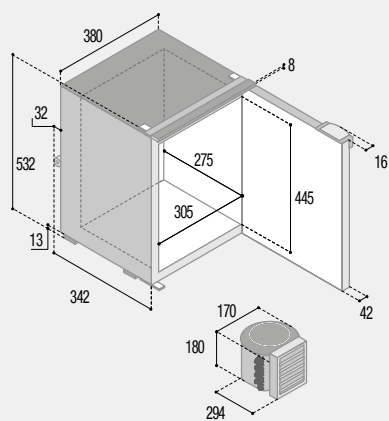
DOOR	INSIDE	OUTSIDE
t:	25	25
w:	533	533
h:	634	634

BUILT-IN  
VANO INCASSO

a:	462	420
b:	488	488
c:	626	626

C42L CHR

pag. 63



DOOR INSIDE OUTSIDE

MOUNTING FLANGE  
PROFILO DI FISSAGGIO

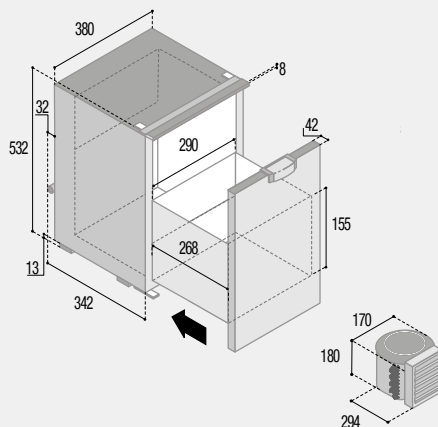
t:	25	25
w:	443	443
h:	544	544

BUILT-IN  
VANO INCASSO

a:	386	344
b:	398	398
c:	536	536

C42DW CHR

pag. 63



DOOR INSIDE OUTSIDE

MOUNTING FLANGE  
PROFILO DI FISSAGGIO

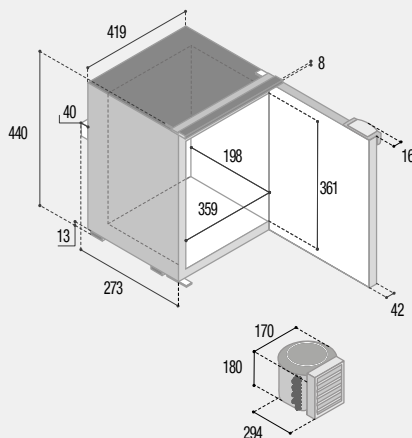
t:	25	25
w:	443	443
h:	544	544

BUILT-IN  
VANO INCASSO

a:	386	344
b:	398	398
c:	536	536

C25L CHR

pag. 63



DOOR INSIDE OUTSIDE

MOUNTING FLANGE  
PROFILO DI FISSAGGIO

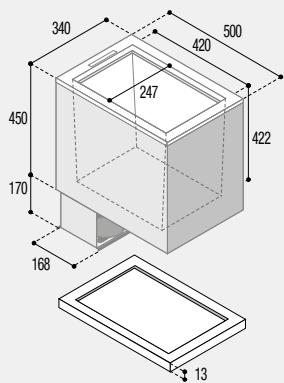
t:	25	25
w:	484	484
h:	454	454

BUILT-IN  
VANO INCASSO

a:	322	280
b:	439	439
c:	433	433

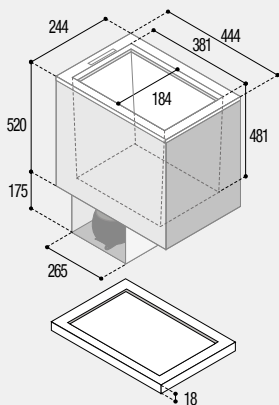
TL43

pag. 69



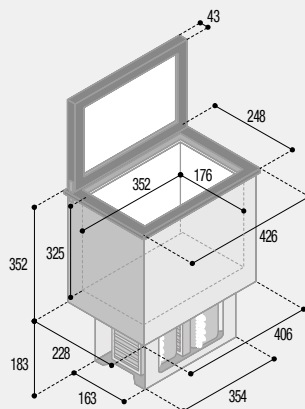
TL35RF

pag. 70



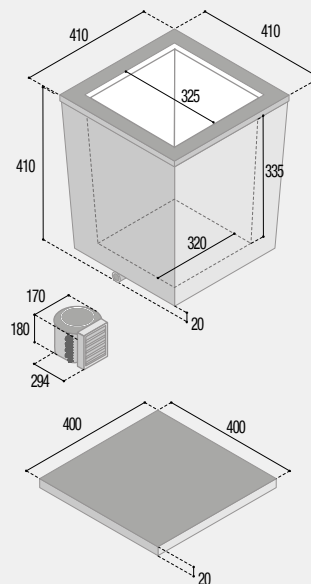
TL20RF

pag. 70



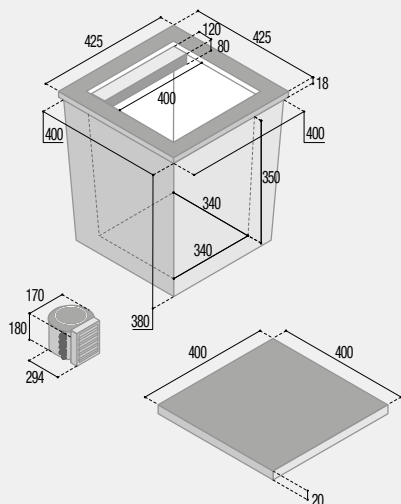
TL37L

pag. 70



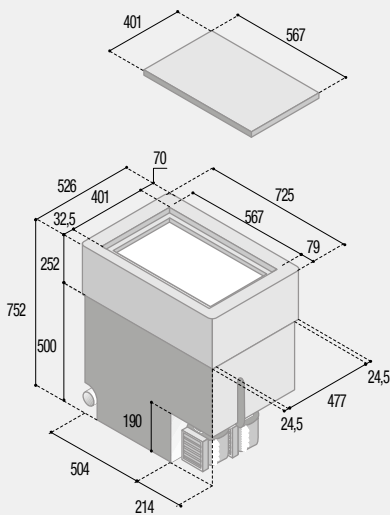
TL40L

pag. 71



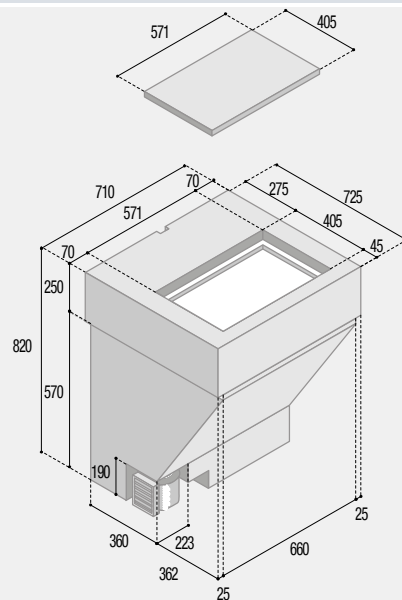
TL160 RF/BT

pag. 71



TL180 RF

pag. 71

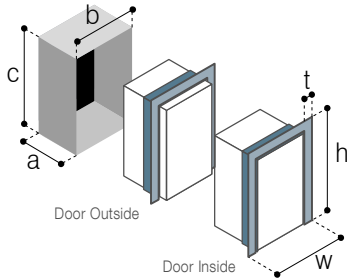




**FREEZERS SERIES**

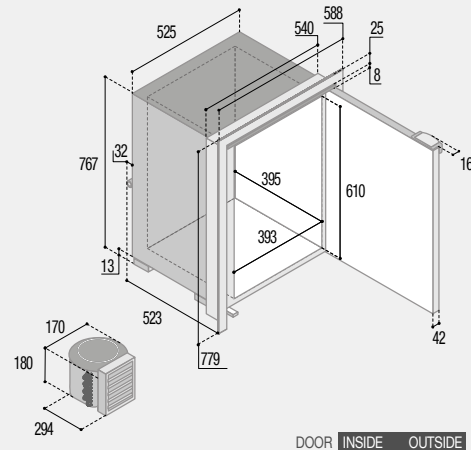
**HOME COMFORT SERIES**

**WINECELLAR SERIES**



**C110BT CHR**

pag. 74



DOOR	INSIDE	OUTSIDE
t:	25	25
w:	588	588
h:	779	779

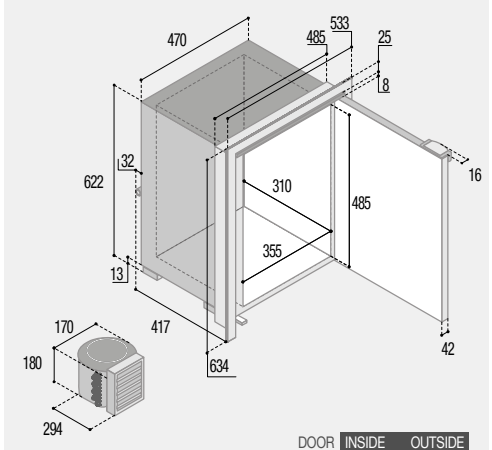
MOUNTING FLANGE  
PROFILO DI FISSAGGIO

BUILT-IN  
VANO INCASSO

a:	567	524
b:	543	543
c:	770	770

**C55BT CHR**

pag. 74



DOOR	INSIDE	OUTSIDE
t:	25	25
w:	533	533
h:	634	634

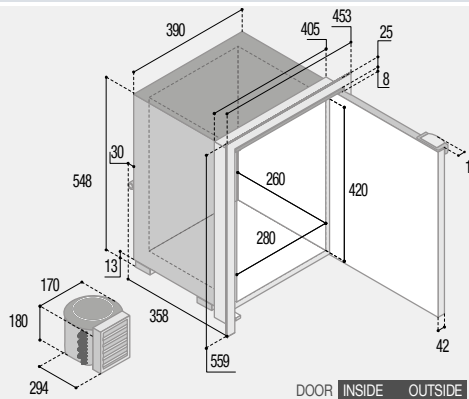
MOUNTING FLANGE  
PROFILO DI FISSAGGIO

BUILT-IN  
VANO INCASSO

a:	461	419
b:	488	488
c:	625	625

**C35BT CHR**

pag. 75



DOOR	INSIDE	OUTSIDE
t:	25	25
w:	453	453
h:	559	559

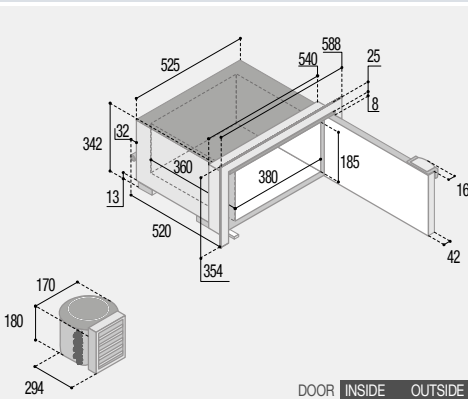
MOUNTING FLANGE  
PROFILO DI FISSAGGIO

BUILT-IN  
VANO INCASSO

a:	402	360
b:	408	408
c:	550	550

**C30BT CHR**

pag. 75



DOOR	INSIDE	OUTSIDE
t:	25	25
w:	588	588
h:	354	354

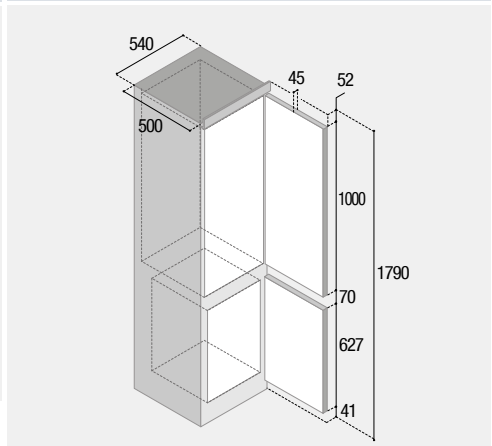
MOUNTING FLANGE  
PROFILO DI FISSAGGIO

BUILT-IN  
VANO INCASSO

a:	564	522
b:	543	543
c:	345	345

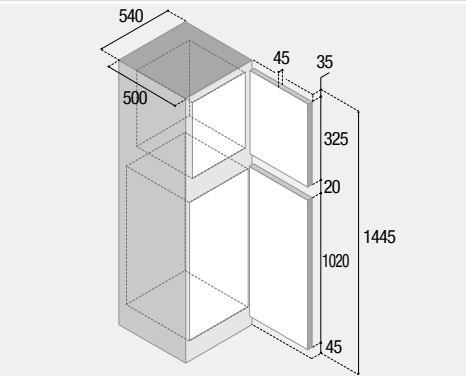
**C270DP**

pag. 78



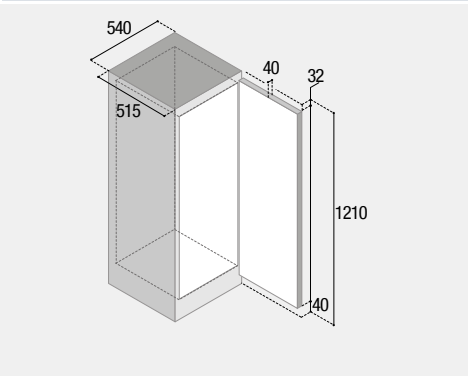
**C220DP**

pag. 79



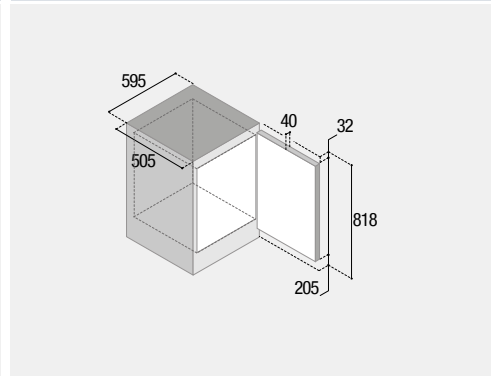
**C190MP**

pag. 79

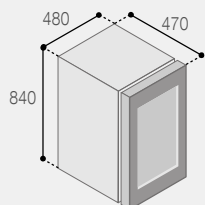


**C150MP**

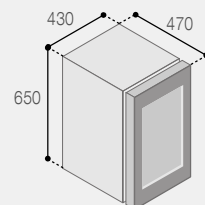
pag. 79



**DCW95**

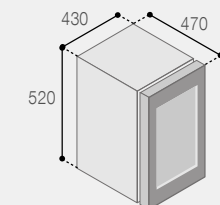


**DCW62**



**DCW46**

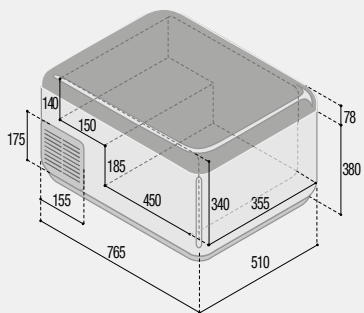
pag. 83



PORTABLE SERIES

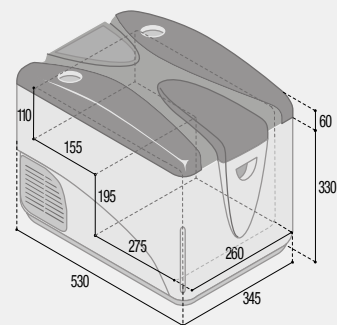
C65L - C65D

pag. 88



C29M - C29D

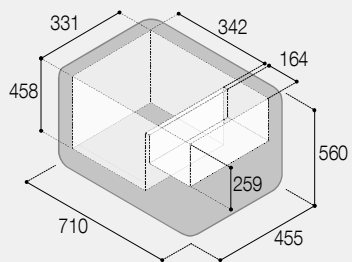
pag. 89



VFREE PORTABLE SERIES

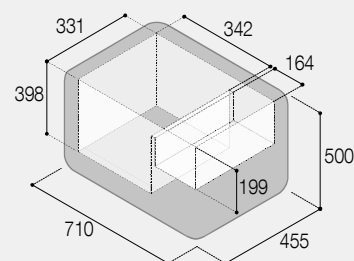
VF65P

pag. 94



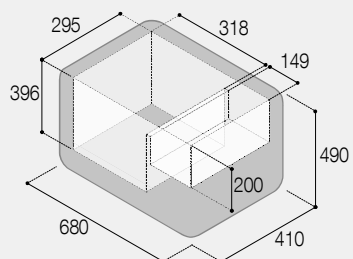
VF55P

pag. 94



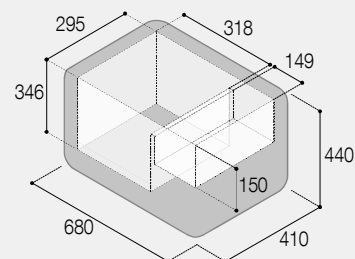
VF45P

pag. 95



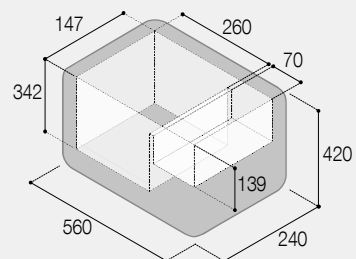
VF35P

pag. 95



VF16P

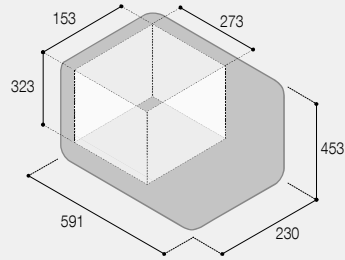
pag. 95



VFREE PLUS PORTABLE SERIES

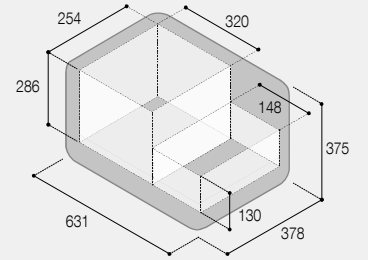
VFC15

pag. 100



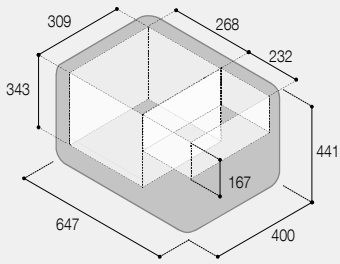
VFT30

pag. 100



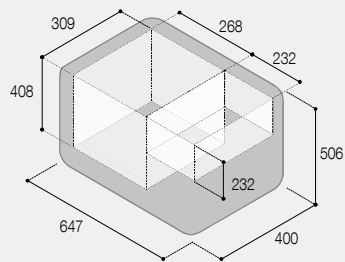
VFP40

pag. 101



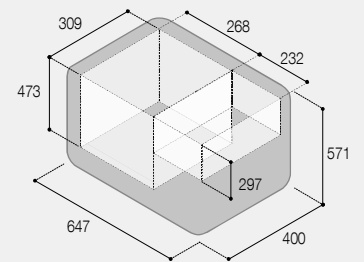
VFP50

pag. 101



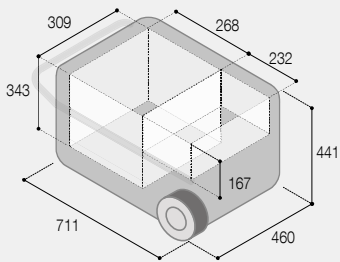
VFP60

pag. 101



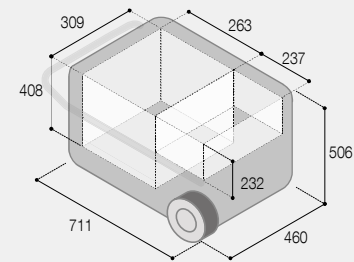
VFT40

pag. 102



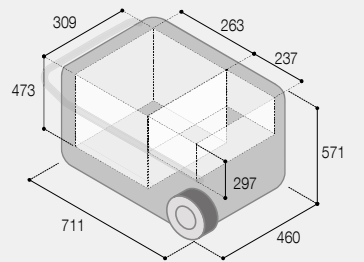
VFT50

pag. 102



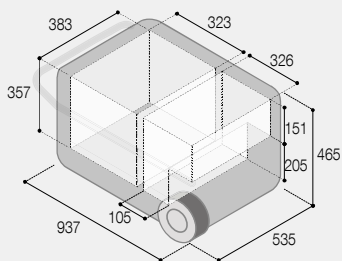
VFT60

pag. 102



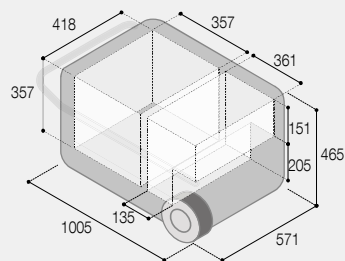
VFD75

pag. 103



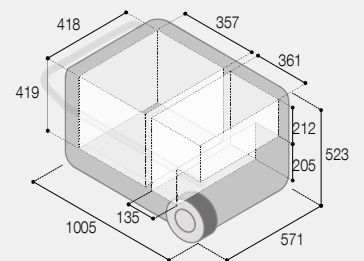
VFD95

pag. 103

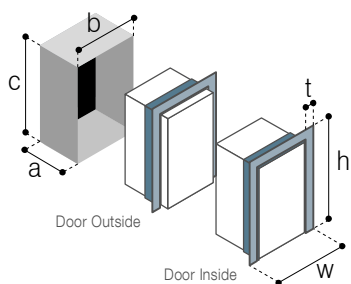


VFD115

pag. 103

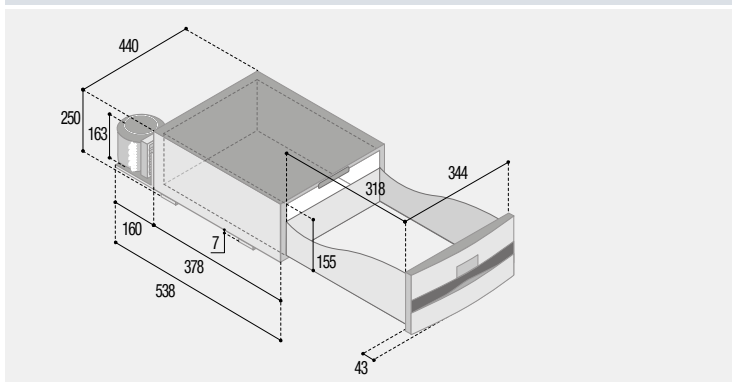


SPECIAL INSTALLATIONS SERIES



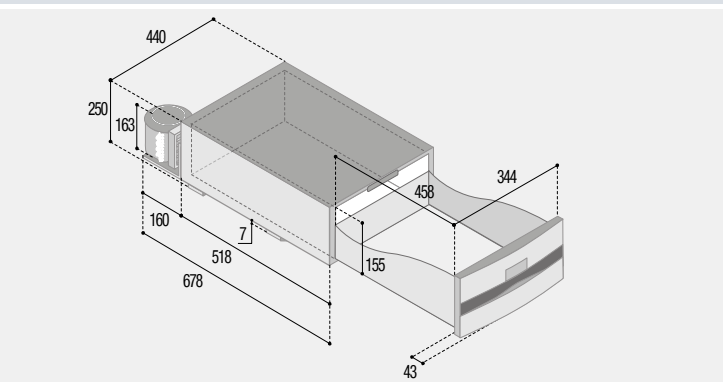
D20A

pag. 109



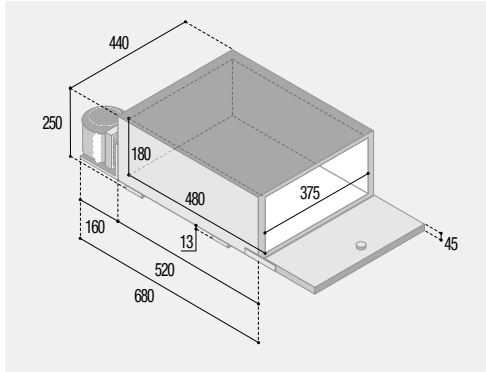
D30A

pag. 109



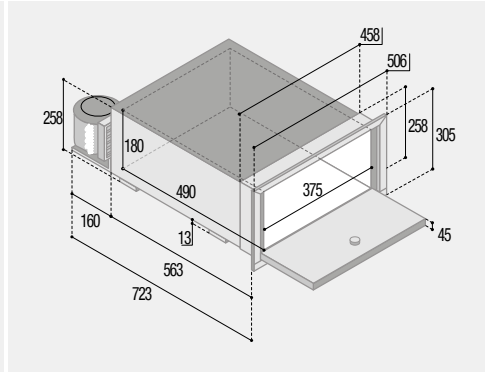
BRK35P

pag. 110



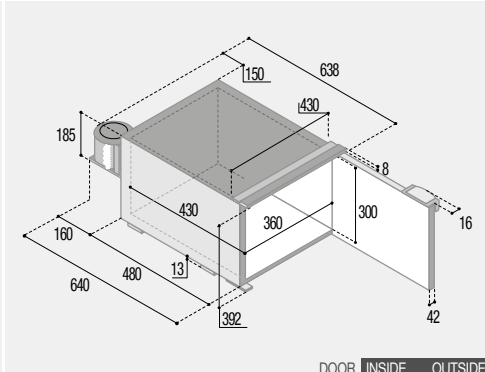
BRK35PX

pag. 111



C47 CHR

pag. 111



	DOOR	INSIDE	OUTSIDE
MOUNTING FLANGE	t:	25	25
PROFILO DI FISSAGGIO	w:	493	493
	h:	404	404
BUILT-IN	a:	683	640
VANO INCASSO	b:	448	448
	c:	395	395

Poseidonweg 39  
8239 DK Lelystad

T 0320 - 28 61 71  
E [lelystad@auerhaan.nl](mailto:lelystad@auerhaan.nl)  
W [auerhaan-lelystad.nl](http://auerhaan-lelystad.nl)

Reken op ons.

