

yacht&boat

2020



**VITRIFRIGO**  
COOL AND BEYOND

# Frigoriferi a pozzetto



## Frigoriferi a pozzetto

La serie include il modello C37 con l'interno in acciaio inox e il modello C40 con l'interno in materiale plastico termoformato e la finitura con resina a vista del mobile che lo rende adatto per le sole installazioni ad incasso.

Disponibili anche due modelli per installazioni di frigoriferi a pozzetto verticali con litraggi decisamente generosi (TL180RF e TL160RF).

Entrambe le versioni sono realizzate in materiale plastico termoformato.

Gli elementi di chiusura (coperchi) sono internamente in plastica ed esternamente in materiale isolante a vista.

Il modello TL160RF viene prodotto anche in versione BT (congelatore), per raggiungere la temperatura interna di -12 °C, con una temperatura ambiente di 30 °C.

**Novità: il modello TL20RF**, 20 litri con interno completamente in acciaio inox e con unità refrigerante esterna.

## Top loading refrigerators

The Top loading range includes also the C37 with a stainless steel interior and the C40 with a thermoformed plastic interior, suitable for built-in installations.

Moreover, two models for upright - top loading refrigerators with decidedly generous capacities are available (TL180RF and TL160RF). Both versions are in thermoformed plastic. The closing elements (lids) have a plastic interior and exposed insulation material on the exterior.

The TL160RF model is also available in the BT (freezer) version to provide an internal temperature of -12 °C, in ambient temperatures of 30°.

**New: the TL20RF model**, a 20 liters top loading refrigerator with stainless steel inner liner and equipped with external cooling unit.

<b>Modelli disponibili</b> <b>Available models</b>	<b>Capacità totale</b> <b>Total volume</b>
	Litri - Liters
<b>C37L - C37LA</b>	37
<b>C40L</b>	40
<b>TL180RF</b>	180
<b>TL160RF - TL160BT</b>	160
<b>TL20RF</b>	20

Vedere legenda codici (pag. 118)  
See code chart (page 118)

# Frigoriferi a pozzetto

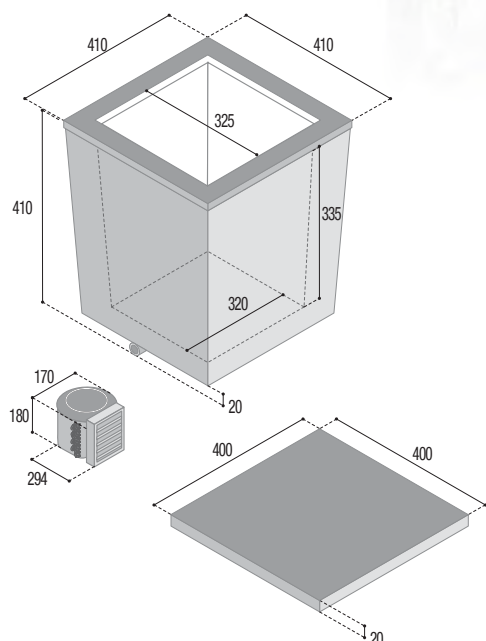
## C37L

## C37LA

Capacità totale - Total volume	37 lt.
Peso netto - Net weight	15 kg.
Alimentazione e consumo nominale Power supply and nominal consumption	12/24 Vdc 45 W

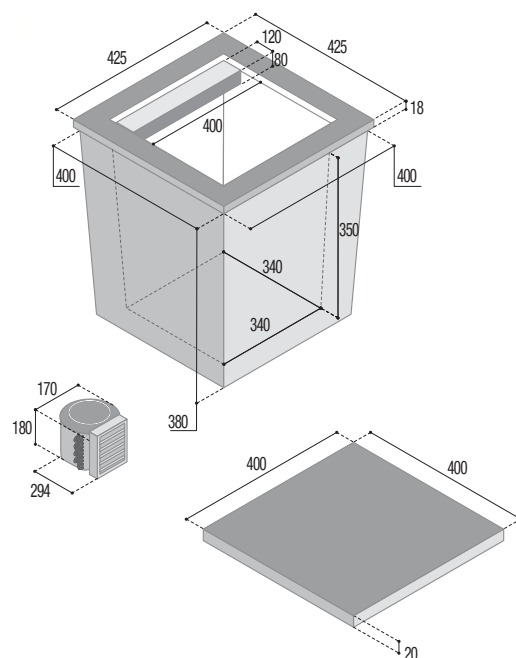
Disponibile anche in versione congelatore  
Available also as freezer version

C37BT



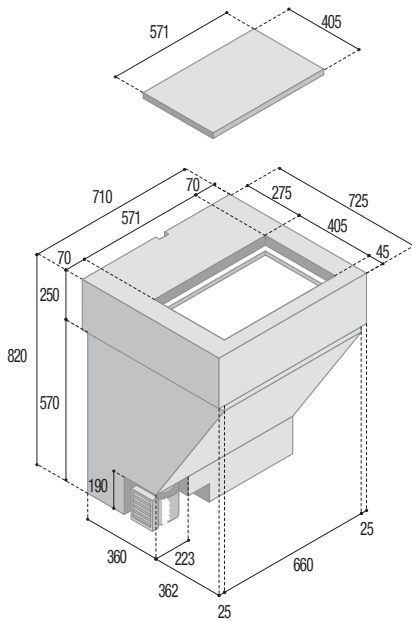
# C40L

Capacità totale - Total volume	40 lt.
Peso netto - Net weight	10 kg.
Alimentazione e consumo nominale Power supply and nominal consumption	12/24 Vdc 31 W



## TL180RF

Capacità totale - Total volume	180 lt.
Peso netto - Net weight	39 kg.
Alimentazione e consumo nominale Power supply and nominal consumption	12/24 Vdc 43 W
Temperatura interna a 25°C ambiente Internal temperature at 25°C ambient temperature	+4 °C

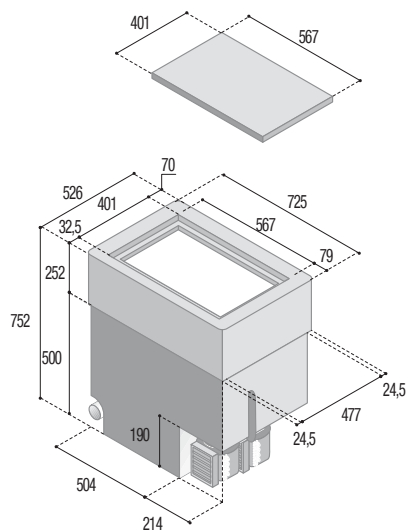


## TL160RF TL160BT

Capacità totale - Total volume	160 lt.
Peso netto - Net weight	29 kg.
Alimentazione e consumo nominale Power supply and nominal consumption	12/24 Vdc 43 W
Temperatura interna a 25°C ambiente Internal temperature at 25°C ambient temperature	+4 °C

### TL160BT

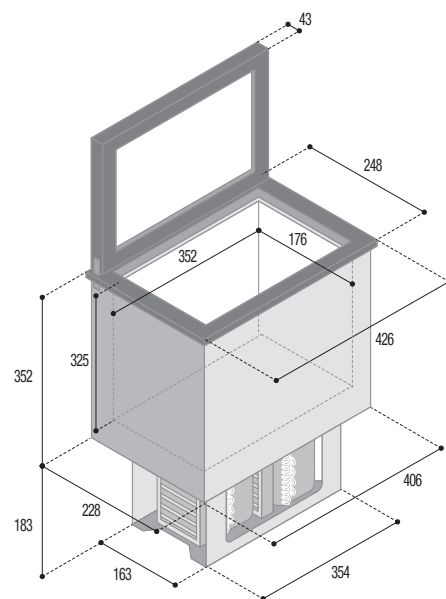
Temperatura interna a 30°C ambiente Internal temperature at 30°C ambient temperature	-12 °C
---	--------



## TL20RF



Capacità totale - Total volume	20 lt.
Peso netto - Net weight	17 kg.
Alimentazione e consumo nominale Power supply and nominal consumption	12/24 Vdc 28 W
Temperatura interna a 25°C ambiente Internal temperature at 25°C ambient temperature	+4 °C



## FRIGO A CASSETTO IN ACCIAIO INOX

<b>DRW</b>	serie frigo a cassetto ALL IN ONE
<b>DW</b>	serie frigo a cassetto
<b>RF</b>	versione frigo
<b>BTX</b>	versione congelatore
<b>BTX IM</b>	versione congelatore con icemaker interno
<b>DTX</b>	versione frigo-congelatore
<b>DTX IM</b>	versione frigo-congelatore con icemaker interno

## FRIGORIFERI E FREEZER IN ACCIAIO INOX

<b>C</b>	serie frigoriferi e freezer con apertura frontale
<b>I</b>	versione con unità refrigerante interna
<b>L</b>	versione con unità refrigerante esterna
<b>A</b>	versione con evaporatore ad accumulo di freddo
<b>X</b>	versione in acciaio inox
<b>DW</b>	versione a cassetto

## FABBRICATORI DI GHIACCIO - FREEZER COMPATTI

<b>IM</b>	serie fabbricatori di ghiaccio
<b>XT</b>	versione con unità refrigerante posteriore
<b>XR</b>	versione con unità refrigerante esterna
<b>CL</b>	versione con unità refrigerante frontale
<b>HYDRO REFILL</b>	versione con alimentazione idrica di bordo versione con alimentazione idrica mediante serbatoio interno

## FRIGORIFERI E FREEZER CON UNITA' ESTERNA/INTERNA

<b>C</b>	serie frigoriferi e freezer con apertura frontale
<b>DP</b>	versione frigo con doppia porta
<b>I</b>	versione con unità refrigerante interna
<b>L</b>	versione con unità refrigerante esterna
<b>A</b>	versione con evaporatore ad accumulo di freddo
<b>DW</b>	versione a cassetto

## FRIGORIFERI A POZZETTO

<b>TL</b>	serie frigoriferi a pozzetto
<b>L</b>	unità refrigerante esterna
<b>A</b>	versione con evaporatore ad accumulo di freddo
<b>RF</b>	versione frigorifero
<b>BT</b>	versione congelatore

## CONGELATORI

<b>C</b>	serie congelatori con apertura frontale
<b>BT</b>	versione congelatore

## FRIGORIFERI-FREEZER BIANCHI

<b>C</b>	serie frigoriferi e freezer con apertura frontale
<b>DP</b>	versione frigo con doppia porta
<b>MP</b>	versione frigo con singola porta

## CANTINETTE

<b>CDW</b>	serie cantinette
------------	------------------

## FRIGORIFERI PORTATILI E PER INSTALLAZIONI SPECIALI

<b>C</b>	serie frigoriferi e freezer con apertura frontale
<b>L</b>	versione con termostato a LED
<b>D</b>	versione con termostato digitale
<b>M</b>	versione con termostato meccanico
<b>P</b>	versione BRK35 con nuova chiusura PUSH-PULL
<b>PX</b>	versione BRK35 in acciaio inox con nuova chiusura PUSH-PULL

## STAINLESS STEEL DRAWER REFRIGERATORS

	ALL IN ONE drawer refrigerator series
	drawer refrigerators series
	refrigerator version
	freezer version
	freezer version with internal icemaker
	refrigerator-freezer version
	refrigerator-freezer version with internal icemaker

## STAINLESS STEEL REFRIGERATORS AND FREEZERS

	refrigerators and freezers series with front door opening
	internal cooling unit version
	external cooling unit version
	holding plate evaporator version
	stainless steel version
	drawer version

## ICEMAKERS - COMPACT FREEZERS

	icemaker series
	back cooling unit version
	external cooling unit version
	front cooling unit version
	onboard water supply version
	internal tank water supply version

## REFRIGERATORS AND FREEZERS WITH BUILT-IN/REMOTE UNIT

	refrigerators and freezers series with front door opening
	double door refrigerator version
	internal cooling unit version
	external cooling unit version
	holding plate evaporator version
	drawer version

## TOP LOADING REFRIGERATORS

	top loading refrigerators series
	external cooling unit
	holding plate evaporator version
	refrigerators version
	freezer version

## FREEZERS

	freezers series with front door opening
	freezer version

## WHITE REFRIGERATORS-FREEZERS

	refrigerators and freezers series with front door opening
	double door refrigerator version
	single door refrigerator version

## WINE CELLARS

	wine cellar series
--	--------------------

## PORTABLE AND SPECIAL INSTALLATION REFRIGERATORS

	refrigerators and freezers series with front door opening
	LED thermostat version
	digital thermostat version
	mechanical thermostat version
	BRK35 version with PUSH-PULL lock
	stainless steel BRK35 version with PUSH-PULL lock



# VITRIFRIGO

COOL AND BEYOND



**Vitrifrigo S.r.l.**

Via Mazzini, 75 - Frazione Montecchio - 61022 Vallefoglia (PU) - Italy

Tel. +39 0721 154.500 - [www.vitrifrigo.com](http://www.vitrifrigo.com) - [info@vitrifrigo.com](mailto:info@vitrifrigo.com)