

KOELKASTEN EN VRIEZERS

Vitrifrigo IceMaker



Reken op ons.

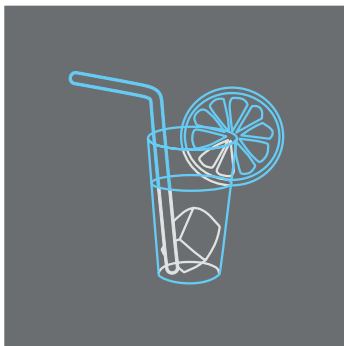
Auerhaan Lelystad is een bedrijf met een zeer lange historie; opgericht in 1885, is het bedrijf een bekende en betrouwbare toeleverancier van producten voor de carrosseriebouw, busbouw, machinebouw, scheepsbouw en jachtbouw. Vele vertegenwoordigingen van gerenommeerde fabrikanten in Europa en daarbuiten maken het productassortiment van Auerhaan tot een zeer breed programma. Het mag u dan ook duidelijk zijn dat de informatie die wij u geven via deze website nooit compleet kan zijn.





La nuova serie di IceMaker prosegue lo stile sempre apprezzato della cassa in acciaio inox, utilizzando un sistema di fabbricazione del ghiaccio di tipo meccanico e di semplice concezione. La cassa interna è refrigerata e la vasca di contenimento delle "mezzelune" di ghiaccio è realizzata in ABS trasparente. Disponibili sia in versione predisposta all'allacciamento idrico dell'imbarcazione (versione Classic Hydro e Hydro XT) che in versione Refill, per l'utilizzo con acqua minerale, mediante apposito serbatoio d'acqua interno.

The new Ice Maker range continues its stainless steel style, using a mechanical ice-making system with a simple design concept. The inner compartment is refrigerated and the crescent ice cubes are held in a transparent ABS plastic bin. Available in three versions: Classic Hydro and Hydro XT which can be connected to the onboard potable water system and Classic Refill which is fitted with its own internal water reservoir.



La prima serie di Icemaker a 12 Vdc
The first 12Vdc Icemaker Series

100+ al giorno
drinks per day



PIN LOCK Chiusura di sicurezza
Safety lock

Vent Position



Nuovo termostato a doppia funzione
New dual function thermostat:

Controllo (1) produzione - (2) mantenimento ghiaccio.
Ice (1) production - (2) maintenance setting.



Modelli disponibili
Available models

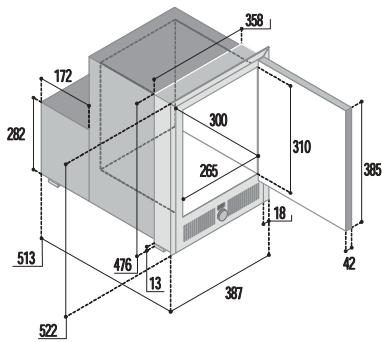
Produzione di ghiaccio
Ice production

	230V kg./24h	12V kg./24h
IM HYDRO XTP	10	5
IM CLASSIC HYDRO P	10	5
IM CLASSIC REFILL P	10	5

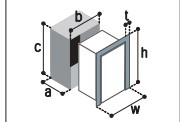


IM HYDRO XTP

Peso netto - Net weight 28 kg.
 Alimentazione e consumo nominale 230 Vac 50 Hz
 Power supply and nominal consumption 140 W
 12 Vdc
 64 W



Door Inside - Optional



Profilo di fissaggio
 Mounting flange
 Vano incasso
 Built-in

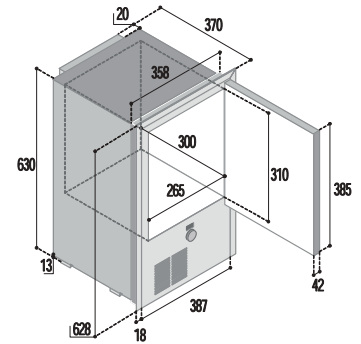
t:	25
w:	413
h:	523
a:	558
b:	370
c:	478



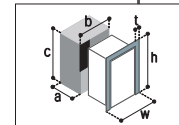
IM CLASSIC HYDRO P



Peso netto - Net weight	26 kg.
Alimentazione e consumo nominale Power supply and nominal consumption	230 Vac 50 Hz 140 W
	12 Vdc 64 W



Door Inside - Optional

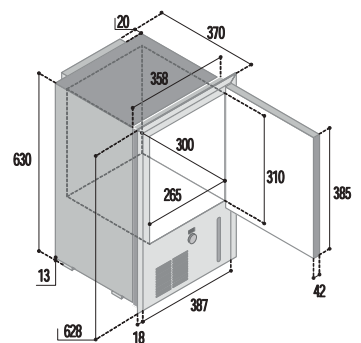


Profilo di fissaggio Mounting flange	t: 25 w: 414 h: 674
Vano incasso Built-in	a: 410 b: 370 c: 633

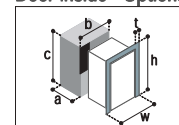
IM CLASSIC REFILL P



Peso netto - Net weight	26 kg.
Alimentazione e consumo nominale Power supply and nominal consumption	230 Vac 50 Hz 140 W
	12 Vdc 64 W



Door Inside - Optional



Profilo di fissaggio Mounting flange	t: 25 w: 414 h: 674
Vano incasso Built-in	a: 410 b: 370 c: 633

Platinastraat 21
8211 AR Lelystad
Postbus 22
8200 AA Lelystad

T 0320 - 28 61 71 | lelystad@auerhaan.nl
F 0320 - 28 61 70 | www.auerhaan-lelystad.nl

Reken op ons.

