

yacht&boat

2020



**VITRIFRIGO**  
COOL AND BEYOND

# Fabbricatori di ghiaccio



**SISTEMA STEELOCK****(1) PROFILO MOBILE**

La nuova serie di icemaker adotta l'innovativo sistema Steelock con profilo di fissaggio unico per la configurazione con anta a incasso totale (Door Inside) o ad incasso parziale (Door Outside).

**(2) VENT POSITION**

La nuova maniglia Steelock è dotata di vent position, per consentire l'aerazione durante i periodi di non utilizzo.

**NUOVA VASCHETTA PER IL CONTENIMENTO DELL'ACQUA**

Il nuovo contenitore è stato studiato per favorirne l'estrazione, il riempimento e il lavaggio.

**FUNZIONI TERMOSTATO WATERPROOF A LED**

- 1 pulsante on/off per la produzione di ghiaccio
- 2 modalità freezer con 3 settaggi di temperatura fino a -18°C
- 3 sensore elettronico del livello acqua (solo versione refill).

**SISTEMA DI SANIFICAZIONE UV-C LED (OPTIONAL)**

Purificazione dell'acqua dai batteri.

**STEELOCK SYSTEM****(1) SLIDING FLANGE**

The new series of icemakers uses the innovative Steelock system with a single section fitting frame to fix either with the door flush or proud of your furniture.

**(2) VENT POSITION**

The new Steelock latch has a vent position for air circulation during periods of non-use.

**NEW WATER TANK**

The new tank designed to facilitate extraction, filling and washing.

**WATERPROOF LED THERMOSTAT FUNCTIONS:**

- 1 on/off ice production switch
- 2 freezer mode with 3 temperature setting up to -18°C
- 3 electronic water level sensor (refill version only).

**UV-C LED DISINFECTION SYSTEM (OPTIONAL)**

Purifies water from bacteria.

<b>Modelli disponibili</b> Available models	<b>Produzione di ghiaccio</b> Ice production
<b>230Vac</b>	kg./24h
<b>IM XT HYDRO</b>	up to 8
<b>IM XR HYDRO</b>	up to 8
<b>IM XT REFILL</b>	up to 8
<b>IM XR REFILL</b>	up to 8
<b>IM CL HYDRO</b>	up to 8
<b>IM CL REFILL</b>	up to 8
<b>12Vdc</b>	
<b>IM XT HYDRO</b>	up to 4
<b>IM CL HYDRO</b>	up to 4
<b>IM CL REFILL</b>	up to 4

Vedere legenda codici (pag. 118)

See code chart (page 118)



# ICEMAKERS

# Fabbricatori di ghiaccio

## IM XT HYDRO/REFILL IM XR HYDRO/REFILL

Capacità totale - Total volume 24 lt.

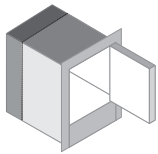
Peso netto - Net weight **XT** 25 kg.  
**XR** 27 kg.

Alimentazione e consumo nominale 230 Vac - 180 W  
Power supply and nominal consumption

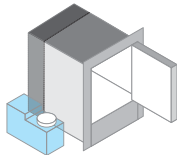
Profilo di fissaggio Mounting flange	Vano incasso Built-in	Door Inside	Door Outside
		<b>XT</b> a: 555 <b>XR</b> a: 435 b: 370 c: 486	a: 520 a: 400 b: 370 c: 486

VERSIONI DISPONIBILI - AVAILABLE VERSIONS

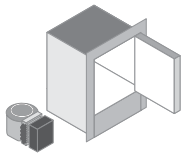
IM XT HYDRO



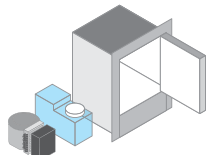
IM XT REFILL



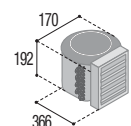
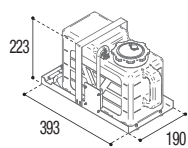
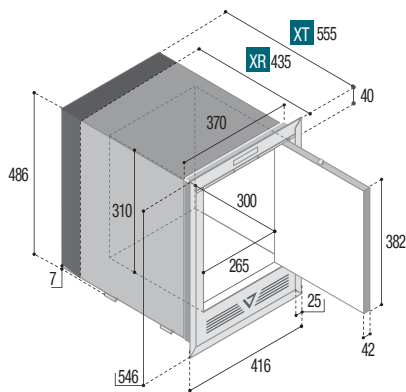
IM XR HYDRO



IM XR REFILL



IM XT HYDRO - versione door inside / door inside version

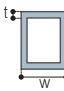
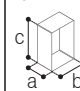


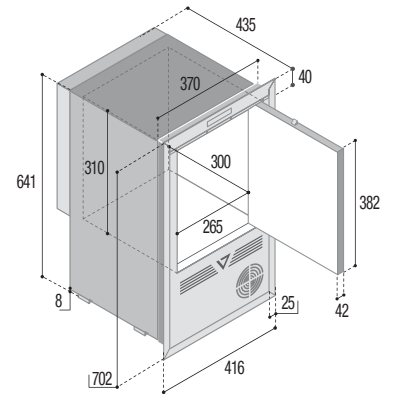
IM XR REFILL - versione door outside / door outside version

## IM CL HYDRO

Capacità totale - Total volume	24 lt.
Peso netto - Net weight	23 kg.
Alimentazione e consumo nominale Power supply and nominal consumption	230 Vac - 180 W



Profilo di fissaggio Mounting flange	Vano incasso Built-in	Door Inside	Door Outside
 t: 25/40 w: 416 h: 702	 a: 435 b: 370 c: 641	a: 435 b: 370 c: 641	a: 400 b: 370 c: 641

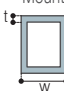
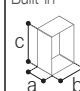


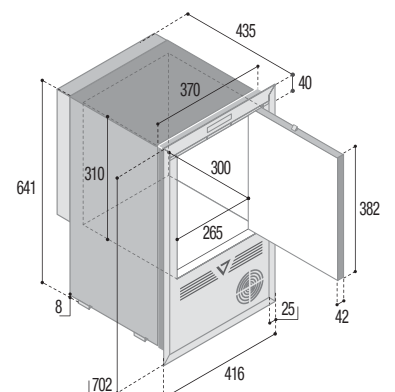
IM CL HYDRO - versione door inside / door inside version

## IM CL REFILL

Capacità totale - Total volume	24 lt.
Peso netto - Net weight	23 kg.
Alimentazione e consumo nominale Power supply and nominal consumption	230 Vac - 180 W



Profilo di fissaggio Mounting flange	Vano incasso Built-in	Door Inside	Door Outside
 t: 25/40 w: 416 h: 702	 a: 435 b: 370 c: 641	a: 435 b: 370 c: 641	a: 400 b: 370 c: 641



IM CL REFILL - versione door outside / door outside version



# ICEMAKERS

# Fabbricatori di ghiaccio

La serie di IceMaker a 12V utilizza un sistema di fabbricazione del ghiaccio di tipo meccanico e di semplice concezione. La cassa interna è refrigerata e la vasca di contenimento dei cubetti di ghiaccio è realizzata in ABS trasparente.

Disponibili sia in versione predisposta all'allacciamento idrico dell'imbarcazione (versione CL HYDRO e XT HYDRO) che in versione CL REFILL, per l'utilizzo con acqua minerale, mediante apposito serbatoio d'acqua interno.

The 12V Ice Maker range uses a mechanical ice-making system with a simple design concept. The inner compartment is refrigerated and the ice cubes are held in a transparent ABS plastic bin.

Available in three versions: CL HYDRO and XT HYDRO which can be connected to the onboard potable water system and CL REFILL which is fitted with its own internal water reservoir.

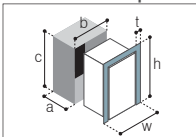


## IM XT HYDRO

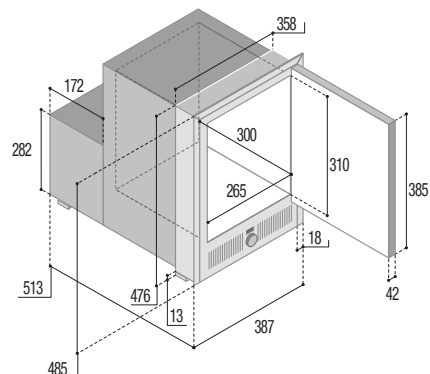


Capacità totale - Total volume	24 lt.
Peso netto - Net weight	28 kg.
Alimentazione e consumo nominale Power supply and nominal consumption	12Vdc - 64 W

### Door Inside - Optional



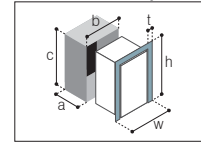
Profilo di fissaggio Mounting flange	t: 25 w: 387 h: 485
Vano incasso Built-in	a: 513 b: 358 c: 478



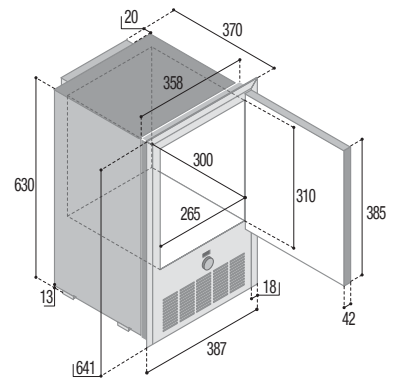
## IM CL HYDRO

Capacità totale - Total volume	24 lt.
Peso netto - Net weight	26 kg.
Alimentazione e consumo nominale Power supply and nominal consumption	12Vdc - 64 W

### Door Inside - Optional



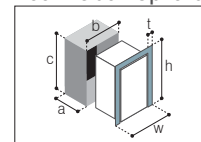
Profilo di fissaggio Mounting flange	t: 25 w: 387 h: 641
Vano incasso Built-in	a: 370 b: 358 c: 630



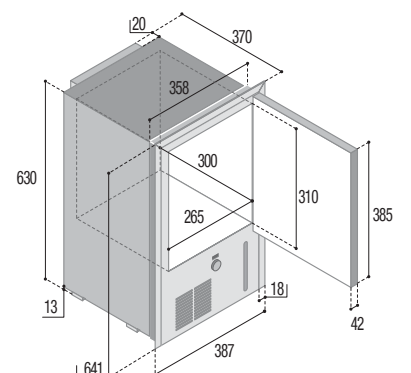
## IM CL REFILL

Capacità totale - Total volume	24 lt.
Peso netto - Net weight	26 kg.
Alimentazione e consumo nominale Power supply and nominal consumption	12Vdc - 64 W

### Door Inside - Optional



Profilo di fissaggio Mounting flange	t: 25 w: 387 h: 641
Vano incasso Built-in	a: 370 b: 358 c: 630



## FRIGO A CASSETTO IN ACCIAIO INOX

<b>DRW</b>	serie frigo a cassetto ALL IN ONE
<b>DW</b>	serie frigo a cassetto
<b>RF</b>	versione frigo
<b>BTX</b>	versione congelatore
<b>BTX IM</b>	versione congelatore con icemaker interno
<b>DTX</b>	versione frigo-congelatore
<b>DTX IM</b>	versione frigo-congelatore con icemaker interno

## FRIGORIFERI E FREEZER IN ACCIAIO INOX

<b>C</b>	serie frigoriferi e freezer con apertura frontale
<b>I</b>	versione con unità refrigerante interna
<b>L</b>	versione con unità refrigerante esterna
<b>A</b>	versione con evaporatore ad accumulo di freddo
<b>X</b>	versione in acciaio inox
<b>DW</b>	versione a cassetto

## FABBRICATORI DI GHIACCIO - FREEZER COMPATTI

<b>IM</b>	serie fabbricatori di ghiaccio
<b>XT</b>	versione con unità refrigerante posteriore
<b>XR</b>	versione con unità refrigerante esterna
<b>CL</b>	versione con unità refrigerante frontale
<b>HYDRO REFILL</b>	versione con alimentazione idrica di bordo versione con alimentazione idrica mediante serbatoio interno

## FRIGORIFERI E FREEZER CON UNITA' ESTERNA/INTERNA

<b>C</b>	serie frigoriferi e freezer con apertura frontale
<b>DP</b>	versione frigo con doppia porta
<b>I</b>	versione con unità refrigerante interna
<b>L</b>	versione con unità refrigerante esterna
<b>A</b>	versione con evaporatore ad accumulo di freddo
<b>DW</b>	versione a cassetto

## FRIGORIFERI A POZZETTO

<b>TL</b>	serie frigoriferi a pozzetto
<b>L</b>	unità refrigerante esterna
<b>A</b>	versione con evaporatore ad accumulo di freddo
<b>RF</b>	versione frigorifero
<b>BT</b>	versione congelatore

## CONGELATORI

<b>C</b>	serie congelatori con apertura frontale
<b>BT</b>	versione congelatore

## FRIGORIFERI-FREEZER BIANCHI

<b>C</b>	serie frigoriferi e freezer con apertura frontale
<b>DP</b>	versione frigo con doppia porta
<b>MP</b>	versione frigo con singola porta

## CANTINETTE

<b>CDW</b>	serie cantinette
------------	------------------

## FRIGORIFERI PORTATILI E PER INSTALLAZIONI SPECIALI

<b>C</b>	serie frigoriferi e freezer con apertura frontale
<b>L</b>	versione con termostato a LED
<b>D</b>	versione con termostato digitale
<b>M</b>	versione con termostato meccanico
<b>P</b>	versione BRK35 con nuova chiusura PUSH-PULL
<b>PX</b>	versione BRK35 in acciaio inox con nuova chiusura PUSH-PULL

## STAINLESS STEEL DRAWER REFRIGERATORS

	ALL IN ONE drawer refrigerator series
	drawer refrigerators series
	refrigerator version
	freezer version
	freezer version with internal icemaker
	refrigerator-freezer version
	refrigerator-freezer version with internal icemaker

## STAINLESS STEEL REFRIGERATORS AND FREEZERS

	refrigerators and freezers series with front door opening
	internal cooling unit version
	external cooling unit version
	holding plate evaporator version
	stainless steel version
	drawer version

## ICEMAKERS - COMPACT FREEZERS

	icemaker series
	back cooling unit version
	external cooling unit version
	front cooling unit version
	onboard water supply version
	internal tank water supply version

## REFRIGERATORS AND FREEZERS WITH BUILT-IN/REMOTE UNIT

	refrigerators and freezers series with front door opening
	double door refrigerator version
	internal cooling unit version
	external cooling unit version
	holding plate evaporator version
	drawer version

## TOP LOADING REFRIGERATORS

	top loading refrigerators series
	external cooling unit
	holding plate evaporator version
	refrigerators version
	freezer version

## FREEZERS

	freezers series with front door opening
	freezer version

## WHITE REFRIGERATORS-FREEZERS

	refrigerators and freezers series with front door opening
	double door refrigerator version
	single door refrigerator version

## WINE CELLARS

	wine cellar series
--	--------------------

## PORTABLE AND SPECIAL INSTALLATION REFRIGERATORS

	refrigerators and freezers series with front door opening
	LED thermostat version
	digital thermostat version
	mechanical thermostat version
	BRK35 version with PUSH-PULL lock
	stainless steel BRK35 version with PUSH-PULL lock



# VITRIFRIGO

COOL AND BEYOND



**Vitrifrigo S.r.l.**

Via Mazzini, 75 - Frazione Montecchio - 61022 Vallefoglia (PU) - Italy

Tel. +39 0721 154.500 - [www.vitrifrigo.com](http://www.vitrifrigo.com) - [info@vitrifrigo.com](mailto:info@vitrifrigo.com)